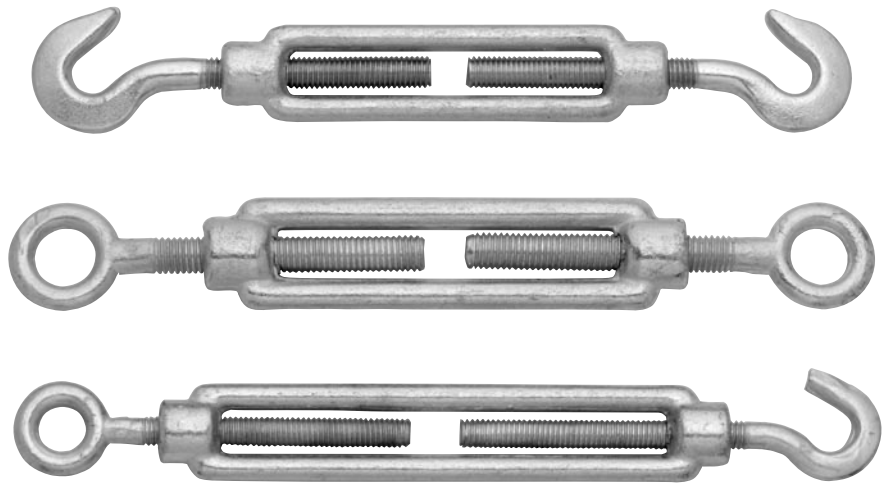


### Spannschlösser gesenkgeschmiedet ähnlich DIN 1480

Material und Oberfläche:  
Stahl verzinkt

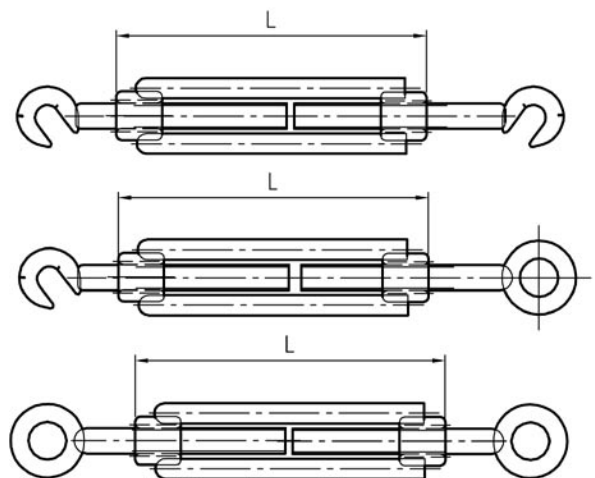


Art.Nr.	Gewinde	L=Länge	kg/100Stck.
8171	M6	110	10
8172	M8	110	15
8173	M10	125	35
8174	M12	125	44
8175	M14	140	59
8176	M16	170	90
8177	M20	200	170
8178	M22	220	248
8179	M24	255	354
8180	M30	255	560

### Spannschlösser aus Draht

Material und Oberfläche:  
Stahl verzinkt und Edelstahl  
Spannkörper aus Temperguss

Art.Nr.	Gewinde	L=Länge	kg/100Stck
8181	M5	50	3
8182	M5	70	3,5
8183	M6	60	5
8184	M6	100	7
8185	M8	70	6,5
8186	M8	100	15
8187	M10	80	15



Bei Bestellung bitte angeben:

Haken/Öse	.01
Öse/Öse	.02
Haken/Haken	.03

Die Art.Nr. ergänzen, z.B. Spannschloss M6x110 Haken/Haken  
in Edelstahl oder Art.Nr. 8171.03.30

Weitere Materialien auf Anfrage. Bei Anfragen/ Bestellungen bitte Art.Nr.: ergänzen.