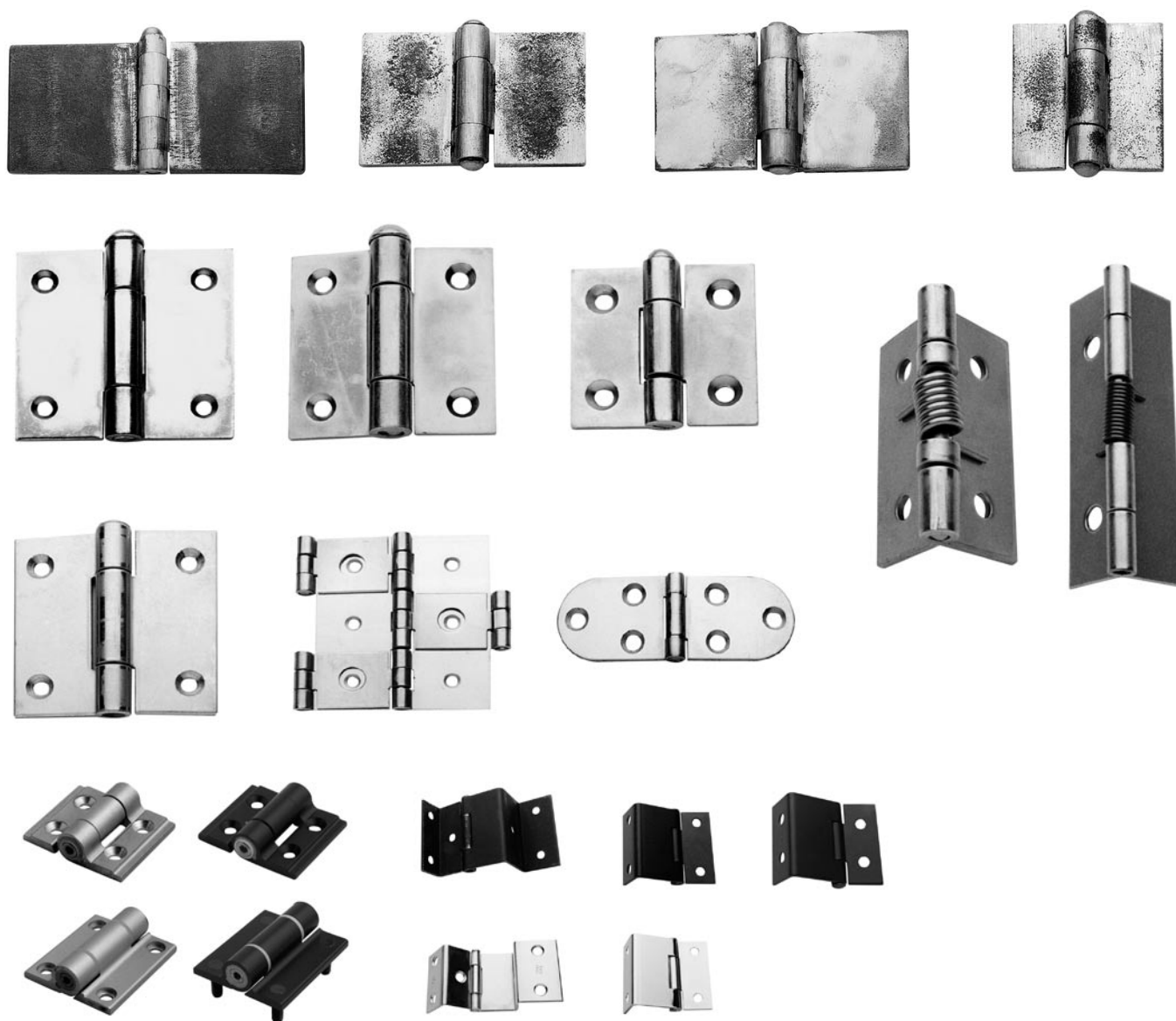
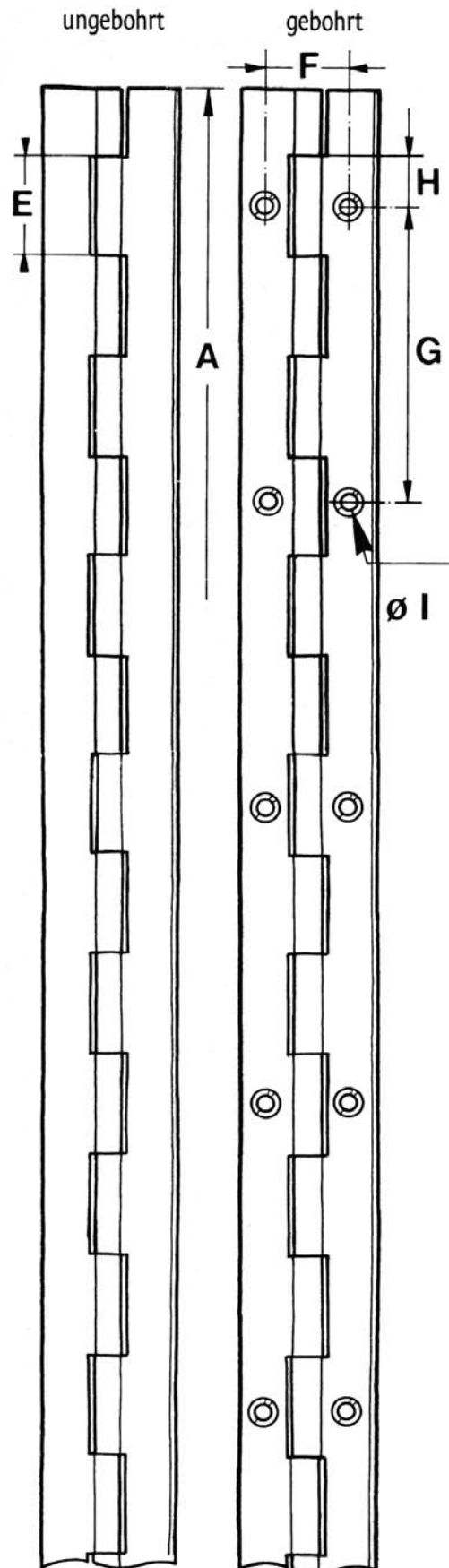


Stangenscharniere





Stangenscharniere



Stangenscharniere, gerollt

Breite 15

A	x B	x C	x D	x E	x F	x G	x H	x I	Artikel.Nr.	Werkstoff
2040	15	0,7	1,6	15	9,8	60	7,5	2	6701.00	Stahl, unbehandelt
2040	15	0,7	1,6	15	x	ungebohrt		x	6702.00	Stahl, unbehandelt

Breite 20

A	x B	x C	x D	x E	x F	x G	x H	x I	Artikel.Nr.	Werkstoff
2040	20	0,8	2	15	11,2	60	7,5	2	6711.00	Stahl, unbehandelt
2040	20	0,8	2	15	11,2	60	7,5	2	6712.30	Edelstahl
2040	20	0,7	1,8	15	11,2	60	7,5	2	6714.22	Messing, poliert
2040	20	0,7	1,8	15	x	ungebohrt		x	6715.20	Messing, roh
2000	20	0,6	2,4	15	x	Stift aus Stahl		x	6716.70	Aluminium
2040	20	0,8	2	15	x	ungebohrt		x	6717.00	Stahl, unbehandelt
2040	20	0,8	2	15	x	ungebohrt		x	6718.30	Edelstahl

Breite 25

A	x B	x C	x D	x E	x F	x G	x H	x I	Artikel.Nr.	Werkstoff
2040	25	0,8	2	15	14,2	60	7,5	2,5	6721.00	Stahl, unbehandelt
2040	25	0,8	2	15	14,2	60	7,5	2,5	6730.30	Edelstahl
2040	25	0,8	2	15	14,2	60	7,5	2,5	6724.22	Messing, poliert
2000	25	0,8	2	15	x	Stift aus Stahl		x	6725.70	Aluminium
2040	25	0,8	2	15	x	ungebohrt		x	6726.00	Stahl, unbehandelt
2040	25	0,8	2	15	x	ungebohrt		x	6727.20	Messing
2040	25	0,8	2	15	x	ungebohrt		x	6728.30	Edelstahl
2040	25	1	2	15	x	ungebohrt		x	6729.30	Edelstahl

Stangenscharniere

Stangenscharniere, gerollt

Breite 30

A	x B	x C	x D	x E	x F	x G	x H	x I	Artikel.Nr.	Werkstoff
2040	30	0,8	2	15	16,8	60	7,5	2,5	6731.00	Stahl, unbehandelt
2040	30	0,8	2	15	16,8	60	7,5	2,5	6732.22	Messing, poliert
2040	30	1	2	15	16,8	60	7,5	2,5	6733.00	Stahl, unbehandelt
2040	30	1	2	15	16,8	60	7,5	2,5	6738.30	Edelstahl
2040	30	1	2	15	16,8	60	7,5	2,5	6734.22	Messing, poliert
2040	30	0,8	2	15	x	ungebohrt	x		6735.00	Stahl, unbehandelt
2040	30	0,8	2	15	x	ungebohrt	x		6736.30	Edelstahl
2040	30	0,8	2	15	x	ungebohrt	x		6737.20	Messing
2040	30	1	2	15	x	ungebohrt	x		6741.00	Stahl, unbehandelt
2040	30	1	2	15	x	ungebohrt	x		6742.30	Edelstahl
2040	30	1	2	15	x	ungebohrt	x		6743.3S	Edelstahl, seefest
2040	30	1	2	15	x	ungebohrt	x		6744.20	Messing
2000	30	1,5	4	30	x	ungebohrt	x		6745.30	Edelstahl
2000	30	2	6	25	x	ungebohrt	x		6746.30	Edelstahl
2000	30	2	6	30	x	ungebohrt	x		6747.00	Stahl, unbehandelt

Breite 35

A	x B	x C	x D	x E	x F	x G	x H	x I	Artikel.Nr.	Werkstoff
2040	35	1	2	15	19,5	60	7,5	3	6753.00	Stahl, unbehandelt
2040	35	1	2	15	x	ungebohrt	x		6754.00	Stahl, unbehandelt
2000	35	1	3	30	x	ungebohrt	x		6755.70	Aluminium

Stangenscharniere, gerollt

Breite 40

A	x B	x C	x D	x E	x F	x G	x H	x I	Artikel.Nr.	Werkstoff
2040	40	0,8	2	15	x	ungebohrt		x	6763.00	Stahl, unbehandelt
2040	40	0,8	2	15	x	ungebohrt		x	6764.30	Edelstahl
2040	40	1,2	3	30	22,7	60	15	3	6765.00	Stahl, unbehandelt
2040	40	1,2	3	30	22,7	60	15	3	6766.22	Messing, poliert
2040	40	1,2	3	30	x	ungebohrt		x	6767.00	Stahl, unbehandelt
2040	40	1,2	3	30	x	ungebohrt		x	6768.20	Messing
2000	40	1,2	3	40	x	ungebohrt		x	6769.70	Aluminium
2000	40	1,2	3	20	22,7	60	-	3	6778.30	Edelstahl
2000	40	1,2	3	20	x	ungebohrt		x	6771.30	Edelstahl
2000	40	1,2	3	20	x	ungebohrt		x	6772.30	Edelstahl, seewasserfest
2040	40	1,5	4	15	22,7	60	-	3	6779.30	Edelstahl
2040	40	1,5	4	15	x	ungebohrt		x	6773.00	Stahl, unbehandelt
2040	40	1,5	4	15	x	ungebohrt		x	6774.30	Edelstahl
2040	40	1,5	4	15	x	ungebohrt		x	6775.3S	Edelstahl, seewasserfest
2000	40	1,5	4	30	x	ungebohrt		x	6776.70	Aluminium
2040	44	2	6	30	x	ungebohrt		x	6777.30	Edelstahl

Breite 50

A	x B	x C	x D	x E	x F	x G	x H	x I	Artikel.Nr.	Werkstoff
2040	50	1,2	3	30	x	ungebohrt		x	6781.00	Stahl, unbehandelt
2040	50	1,2	3	30	x	ungebohrt		x	6782.20	Messing
2040	50	1,2	3	30	28	60	15	3	6783.00	Stahl, unbehandelt
2000	50	1,2	3	40	x	ungebohrt		x	6784.70	Aluminium
2000	50	1,2	3	20	x	ungebohrt		x	6785.30	Edelstahl
2000	50	1,2	3	20	x	ungebohrt		x	6780.30	Edelstahl, seewasserfest
2000	50	1,2	3	20	28	60	-	3	6789.30	Edelstahl
2000	50	1,5	4	30	x	ungebohrt		x	6786.70	Aluminium
2000	50	2	4	25	x	ungebohrt		x	6787.30	Edelstahl
2040	50	2	6	30	x	ungebohrt		x	6788.00	Stahl, unbehandelt

Stangenscharniere

Stangenscharniere, gerollt

Breite 60

A	x B	x C	x D	x E	x F	x G	x H	x I	Artikel.Nr.	Werkstoff
2000	60	1,5	8	40	x	ungebohrt		x	6801.00	Stahl, unbehandelt
2000	60	1,5	5	40	x	ungebohrt		x	6802.00	Stahl, unbehandelt
2040	60	2	6	30	x	ungebohrt		x	6803.00	Stahl, unbehandelt
2040	60	2	6	30	x	ungebohrt		x	6804.30	Edelstahl
2040	60	2	6	30	x	ungebohrt		x	6805.3S	Edelstahl, seefest
2040	60	2	6	30	3,5	60	-	3,5	6807.30	Edelstahl
2040	60	2	6	30	x	ungebohrt		x	6806.70	Aluminium

Breite 70

A	x B	x C	x D	x E	x F	x G	x H	x I	Artikel.Nr.	Werkstoff
2040	70	2	6	30	x	ungebohrt		x	6811.00	Stahl, unbehandelt
2040	70	2	6	30	x	ungebohrt		x	6812.30	Edelstahl

Breite 80

A	x B	x C	x D	x E	x F	x G	x H	x I	Artikel.Nr.	Werkstoff
2000	80	2	7,6	40	x	ungebohrt		x	6813.00	Stahl, unbehandelt
1000	80	3	6	40	x	ungebohrt		x	6814.30	Edelstahl
2000	80	3	6	40	x	ungebohrt		x	6815.00	Stahl, unbehandelt
2000	80	3	6	40	x	ungebohrt		x	6816.30	Edelstahl

Breite 100

A	x B	x C	x D	x E	x F	x G	x H	x I	Artikel.Nr.	Werkstoff
2000	100	3	10	40	x	ungebohrt		x	6830.00	Stahl, unbehandelt
2000	100	3	10	40	x	ungebohrt		x	6830.30	Edelstahl auf Anfrage

Doppelgelenkscharnier, ohne Dichtung

Material und Oberfläche:

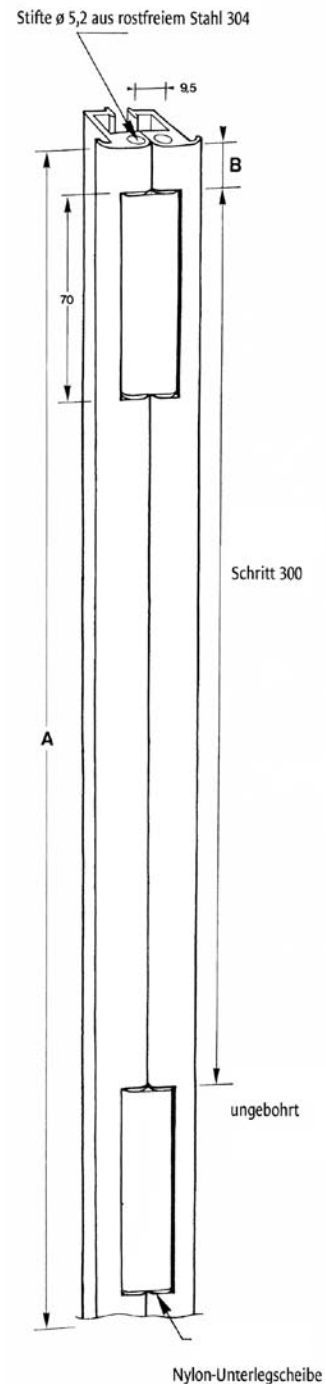
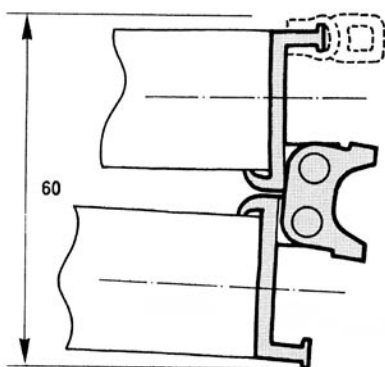
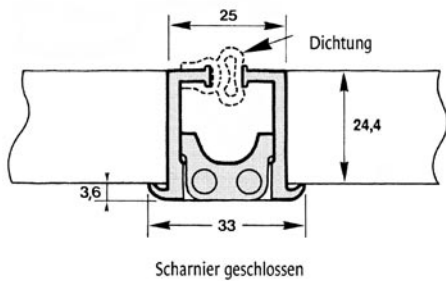
Aluminium

A	x	B	
2000	x	65	6850.70
2500	x	15	6851.70
3000	x	115	6852.70

Dichtung für Doppelgelenkscharnier

Material: Gummi, schwarz

Länge: 2000	6853 D
Länge: 2500	6854 D
Länge: 3000	6855 D

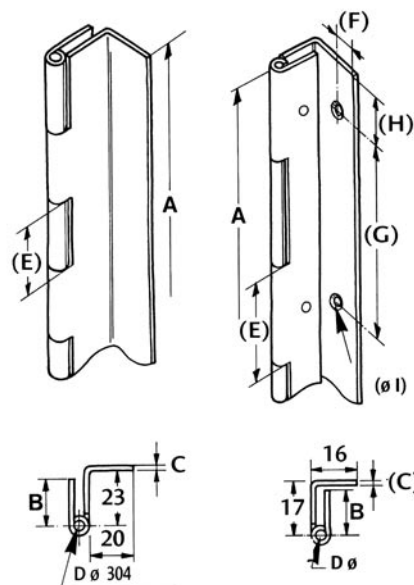


gekröpfte Stangenscharniere

Art.Nr.: 683-_ Stangenscharnier gekröpft

Material und Oberfläche:
Stahl verzinkt, Edelstahl, Stift Edelstahl

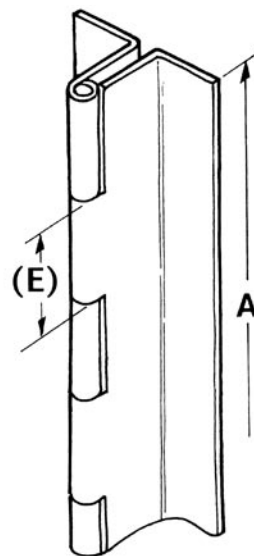
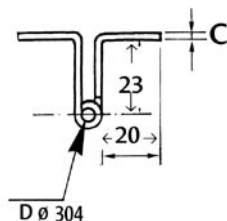
A	x	B	x	C	x	D	x	E	x	F	x	G	x	H	x	I	Artikel.Nr.
1000	x	14,5	x	1	x	2	x	30	x	7,5	x	60	x	20	x	2,75	6832
2000	x	14,5	x	1	x	2	x	30	x	7,5	x	60	x	20	x	2,75	6834
2000	x	14,5	x	1	x	2	x	30	x	7,5	x	60	x	20	x	2,75	6835
2000	x	21	x	1,5	x	3	x	25									6837 <u>ungebohrt</u>
2000	x	21	x	1,5	x	3	x	25									6838 <u>ungebohrt</u>
1600	x	21	x	1,5	x	3	x	25									6839 <u>ungebohrt</u>



Art.Nr.: 684-_ Stangenscharnier gekröpft

Material und Oberfläche:
Stahl verzinkt, Stift Edelstahl

A	x	B	x	B	x	C	x	D	x	E	Artikel.Nr.
2000	x	(23+20)	x	(23+20)	x	1,5	x	3	x	25	6844.04
2000	x	(23+20)	x	(23+20)	x	1,5	x	3	x	25	6846.30



Art.Nr.: 684-_ Stangenscharnier, gezogen aus Aluminium

Material und Oberfläche:
Aluminium, Stift Edelstahl

A	x	B	x	C	x	D	x	E	x	F	Artikel.Nr.
2000	x	50	x	3	x	5,2	x	35,5	x	8	6848.70

