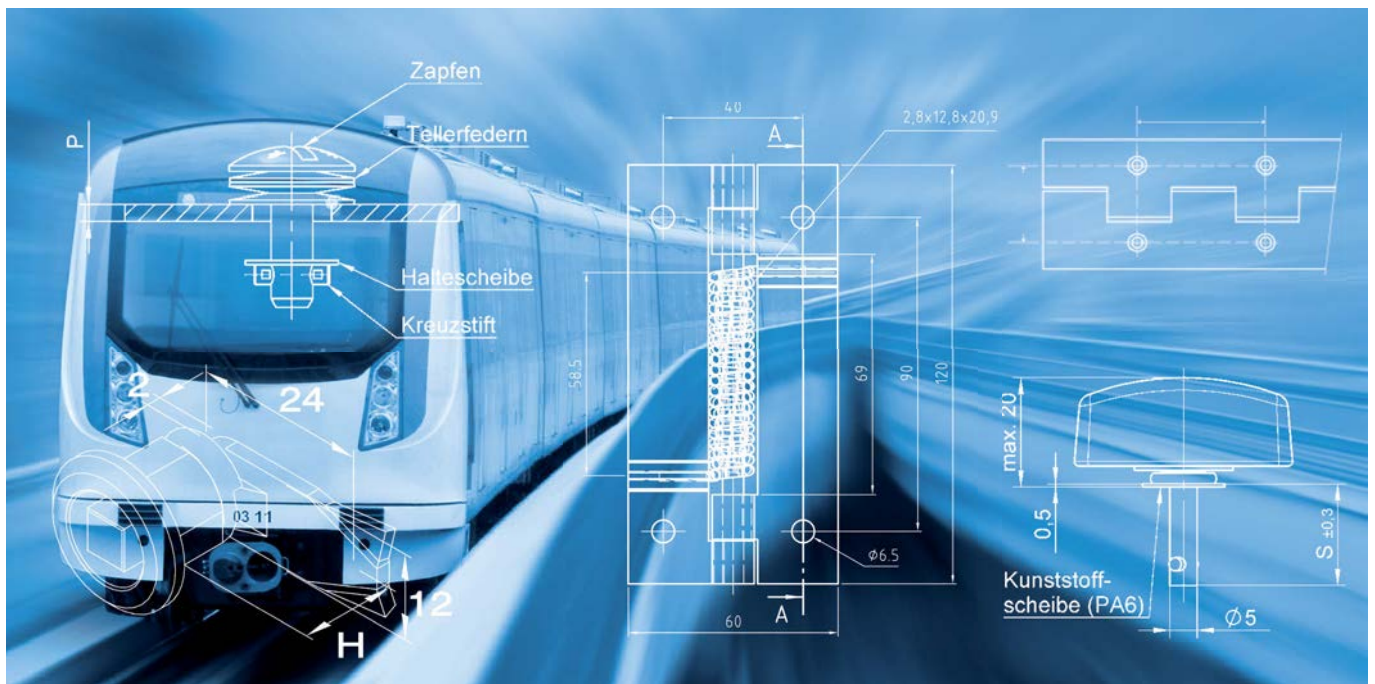


Produkte für den Schienenverkehr

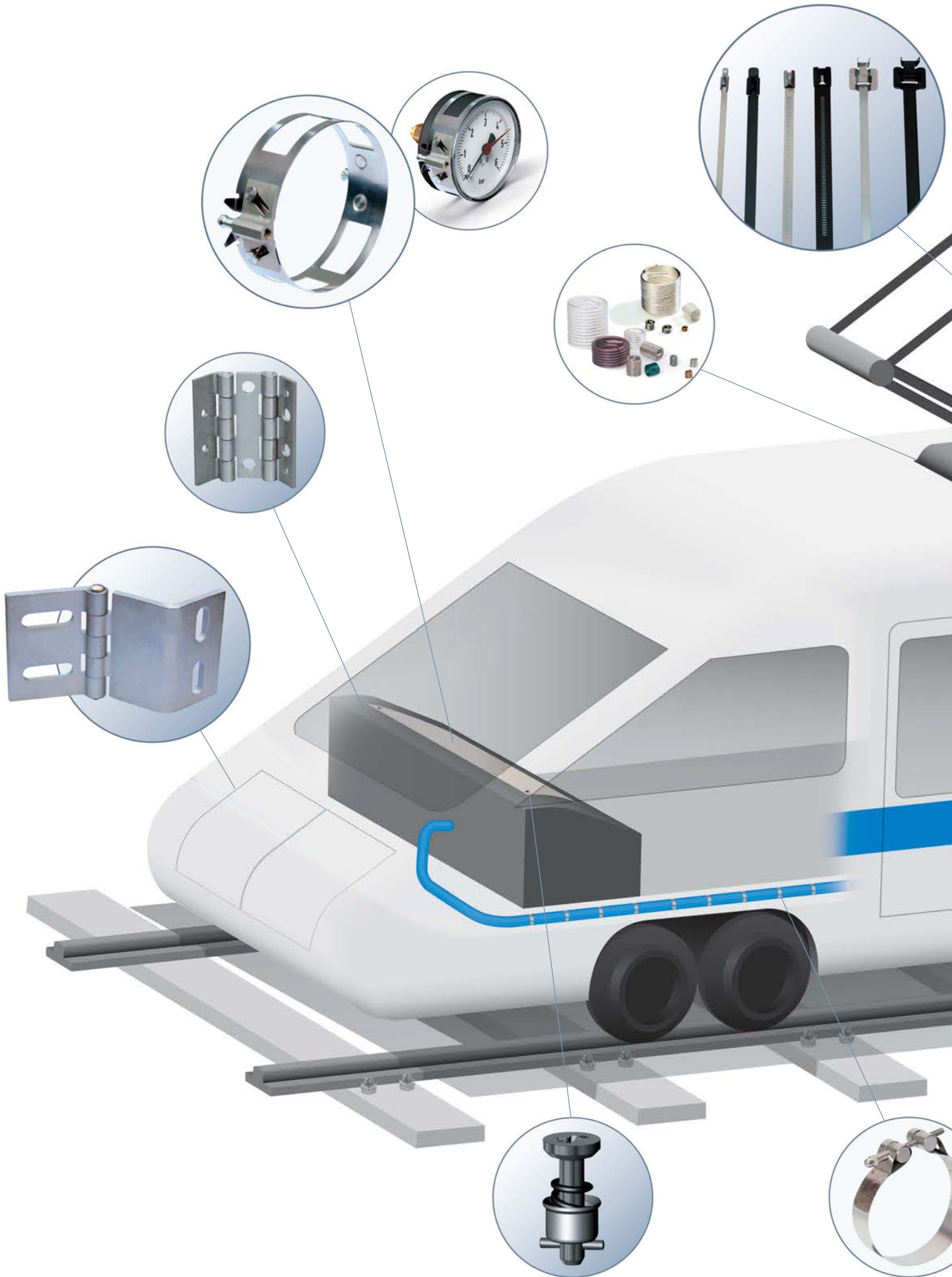


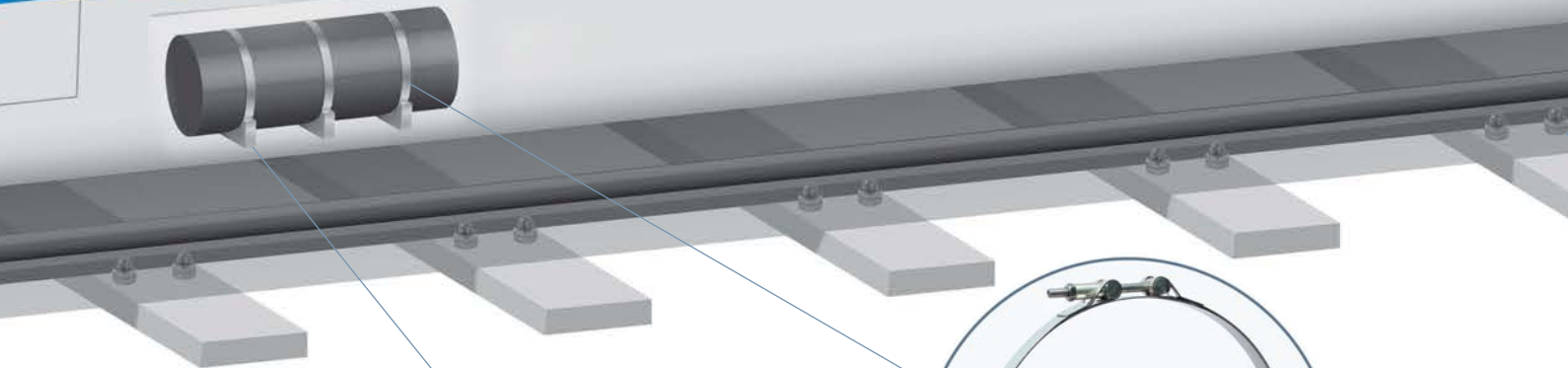
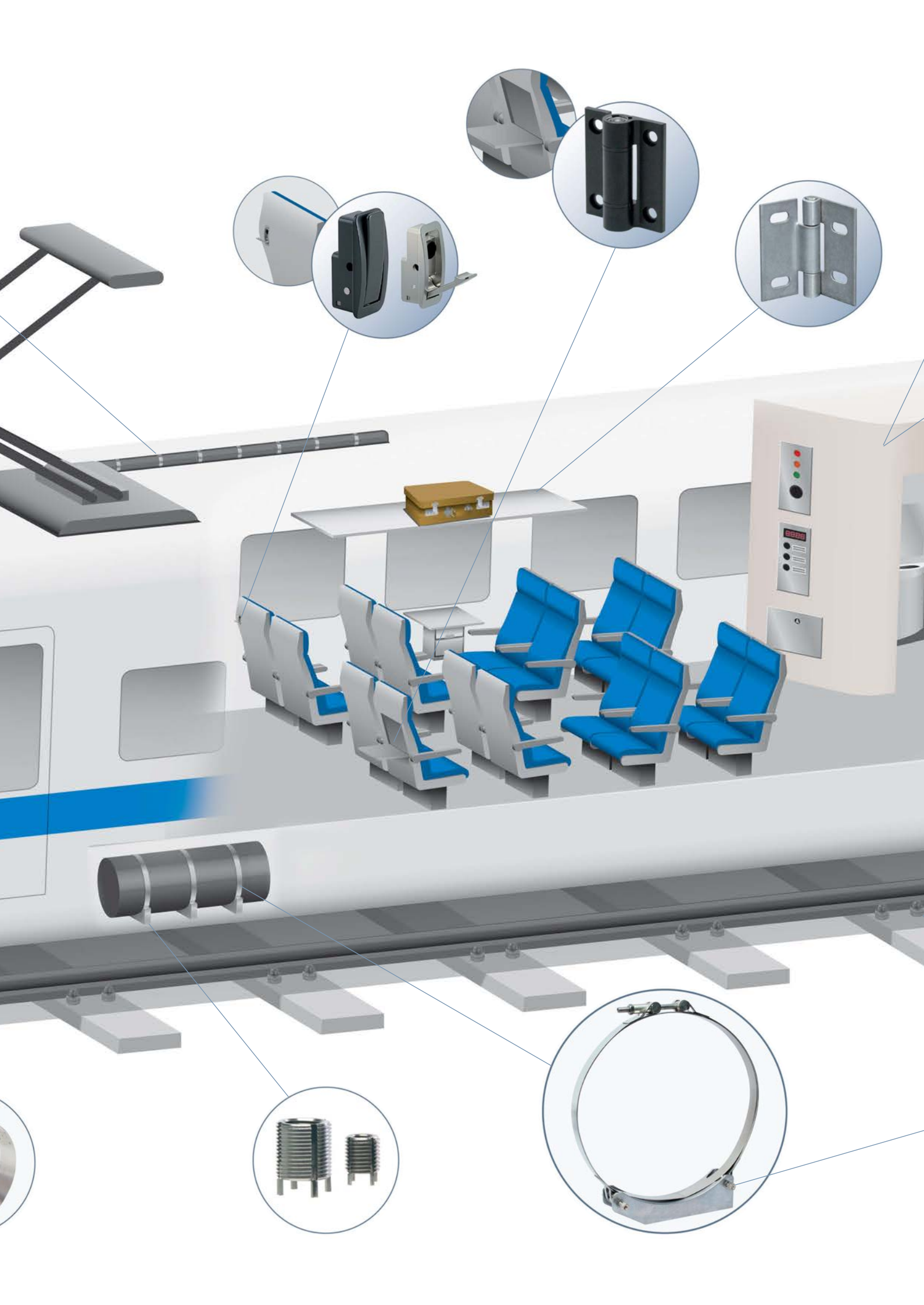
Einfache Handhabung und perfekt abgestimmte Funktionalität – nach diesen Gesichtspunkten konstruieren und fertigen wir bei HoKon Produkte. In Absprache mit unserer Konstruktionsabteilung entstehen Elemente, denen kaum Grenzen gesetzt sind. Sowohl bei der Auswahl verschiedener Verschlusssysteme, bei Längen und Breiten von Scharnieren und Spannbändern als auch bei der Materialwahl gehen wir genau auf Ihre Wünsche und Anforderungen

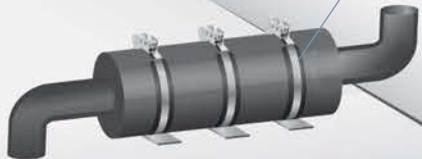
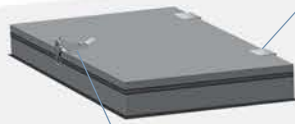
ein. Wir lösen Ihr Problem millimetergenau, unabhängig von der Stückzahl.

Auf den folgenden Seiten dieser Broschüre möchten wir Ihnen einen Einblick verschaffen, was mit Ihren Wünschen und unserem Know-how möglich ist.

Wir beraten Sie gern!







Scharnier- und Verschlusstechnik



Der Bereich Scharniertechnik ist, so banal es erscheinen mag, die Nahtstelle zwischen Innovation und Design. Als Dienstleister sind wir dem Kunden verpflichtet, ihm genau die Lösung anzubieten, die seine Erwartungen erfüllt und dem Stand der Technik entspricht.

Als international agierendes Handelsunternehmen vertreten wir zahlreiche namhafte Firmen mit ihrem Produkt- und Dienstleistungsportfolio. Damit verfügen wir über mehr als 14.000 Standardprodukte, die einen Großteil dessen abdecken, was in der Scharnier- und Verschlusstechnik möglich ist. Trotzdem sind 60% der verkauften Dienstleistungen kundenspezifische Lösungen.

Produkte

Scharniere

Sie erhalten Scharniere in verschiedenen Längen und Materialien, oberflächenbehandelt, gelocht oder ungelocht:

- Scharniere mit integrierten Funktionen
- Federscharniere
- Drehmoment- und Rastscharniere
- Scharniere mit Haltefunktion
- Stangenscharniere
- etc.

Spannbänder

Spannbänder für die Anwendung bei zylindrischen Körpern. Nutzen Sie unsere Standardausführungen oder lassen Sie von uns individuell fertigen:

- für den Schienenverkehr
- für die Pharmaindustrie
- für den Fahrzeugbau
- für Thermomuldenkipper zur Befestigung der Isolationspanele

Konstruktion

Für "Custom Made Solutions" verfügt HoKon über eine eigene Konstruktionsabteilung in der Kundenwünsche in dreidimensionalen Lösungen gezeichnet oder gedruckt werden können.

Prototypen und Musterfertigung

In unserer hauseigenen Werkstatt werden Muster und Nullserien für die Serienfreigabe hergestellt. Sind alle Anforderungen des Kunden hinsichtlich Technik und Design erfüllt, wird über den kostengünstigsten Weg für eine Serienfertigung entschieden.

Zertifizierung

Selbstverständlich werden bei HoKon alle Prozesse streng nach den Normen der DIN ISO 9001/2015 und ISO 14001 Umwelt durchgeführt. Qualitätsmanagement und Sicherung sind wesentliche Bestandteile dieses umfangreichen Prozesses.

"Wir sind an unserem Standort Phoenix-West, weil wir als international agierendes Handelsunternehmen von der zentralen Lage Dortmunds in Europa profitieren."

- für den Rennsport
- mit Spannverschluss und Schwerlast-Schnecken- gewinde- schelle für große Durchmesser- differenzen
- als Befestigung von Dichtmanschetten im Rohrleitungs- bau
- mit Mehrfachhaken und Feder zum Toleranzausgleich.
- mit schwerer gefräster Stahl-Konsole für eine Turbinenhalterung

Verschluss-technik

Hier vertreten wir namhafte Firmen wie z.B. Camloc. Zusammen mit unseren Partnern haben wir ein umfangreiches Angebot an Verschluss-technik in Europa.

- Drehriegel
- Schnellverschlüsse
- Verriegelungen und Schnäpper
- Schließbänder
- Magnetverschlüsse

Außerdem bieten wir an:

- Gewindeeinsätze
- Gummiformprodukte
- Griffe

HoKon

VERSCHLUSSTECHNIK &
SONDERKONSTRUKTIONEN



HoKon e.K.
Verschlusstechnik und Sonderkonstruktionen

Felicitasstraße 9
D-44263 Dortmund



Telefon +49 (0) 231 / 72 57 90 -0
Fax +49 (0) 231 / 72 57 90 -10

info@hokon-verschlusstechnik.de
www.hokon-verschlusstechnik.de

