



Spannverschlüsse einstellbar



Art.:1015



Art.:1016



Art.:1024



Art.:1025



Art.:1027



Art.:1028



Art.:1029



Art.:1030



Art.:1031



Art.:1032



Art.:1033



Art.:1038



Art.:3012



Art.:3013



Art.:3014



Art.:3015



Art.:3016



Art.:3017



Art.:3018



Art.:3019

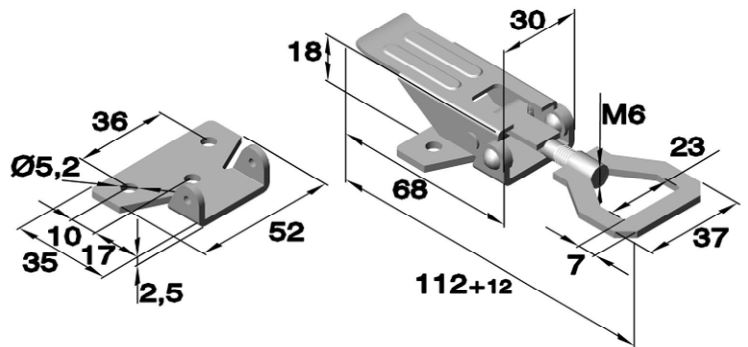
Spannverschlüsse einstellbar

Art.Nr. 1015 (gelocht)

Zulässige Zugkraft: 1100N
Bruchfestigkeit: 2500N

Passender Gegenhaken: siehe Kapitel „B“
Art.Nr. 1015.__/5

Artikel Nr.				
Serie	Werkstoff			
	Stahl	vernickelt	verzinkt	unbehandelt
	Stahl	Stahl	Stahl	Edelstahl
1015	.00/6	.01/6	.04/6	.30/6

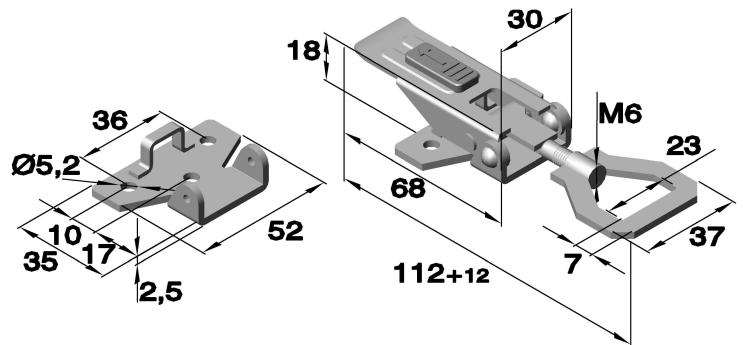


Art.Nr. 1016 (gelocht) mit Sicherheitsverriegelung

Zulässige Zugkraft: 1100N
Bruchfestigkeit: 2500N

Passender Gegenhaken: siehe Kapitel „B“
Art.Nr. 1015.__/5

Artikel Nr.		
Serie	Werkstoff	
	vernickelt	unbehandelt
	Stahl	Edelstahl
1016	.01/6	.30/6

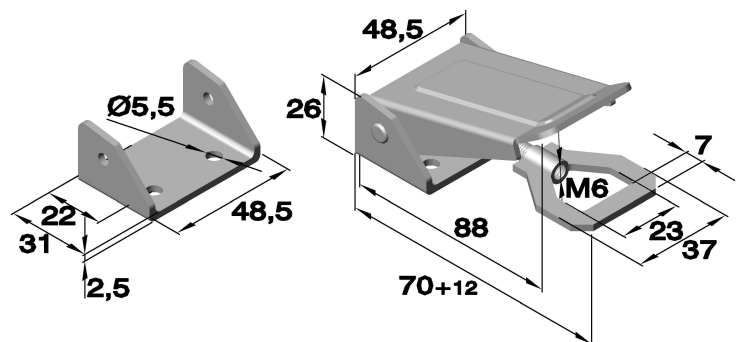


Art.Nr. 1024 (gelocht)

Zulässige Zugkraft: 1500 N
Bruchfestigkeit: 3000 N

Passender Gegenhaken: siehe Kapitel „B“
Art.Nr. 1024.__/5

Artikel Nr.		
Serie	Werkstoff	
	verzinkt	unbehandelt
	Stahl	Edelstahl
1024	.04/6	.30/6

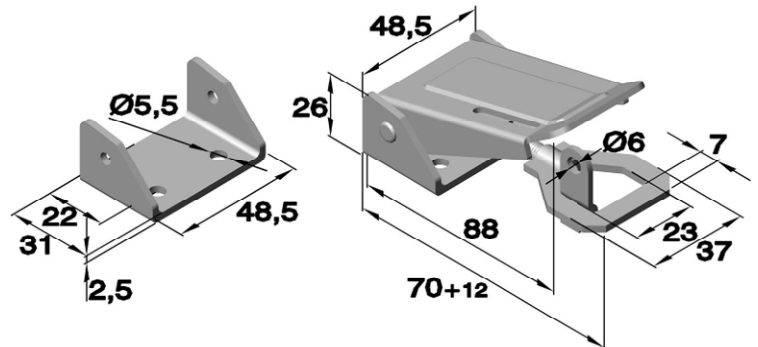


Spannverschlüsse einstellbar

Art.Nr. 1025 (gelocht)
mit Schlossöse

Zulässige Zugkraft: 1500 N
Bruchfestigkeit: 3000 N

Passender Gegenhaken: siehe Kapitel „B“
Art.Nr. 1024.__/5

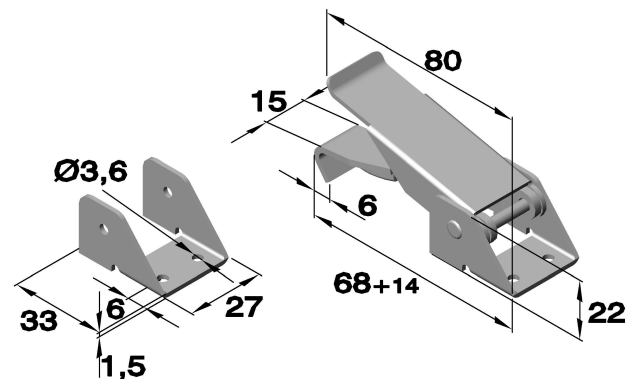


Artikel Nr.	
Serie	Werkstoff
	verzinkt
1025	Stahl
	.04/6

Art.Nr. 1027 (gelocht)

Zulässige Zugkraft: 1000 N
Bruchfestigkeit: 2000 N

Passender Gegenhaken: siehe Kapitel „B“
Art.Nr. 1027.__/5

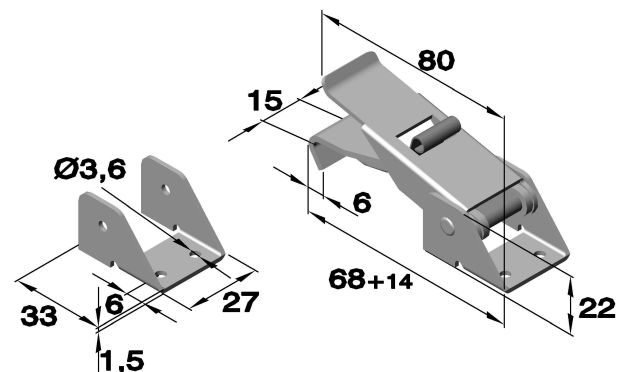


Artikel Nr.		
Serie	Werkstoff	
	vernickelt	verzinkt
1027	Stahl	Stahl
	.01/6	.04/6

Art.Nr. 1028 (gelocht)
mit Federsicherung

Zulässige Zugkraft: 1000 N
Bruchfestigkeit: 2000 N

Passender Gegenhaken: siehe Kapitel „B“
Art.Nr. 1027.__/5



Artikel Nr.	
Serie	Werkstoff
	verzinkt
1028	Stahl
	.04/6

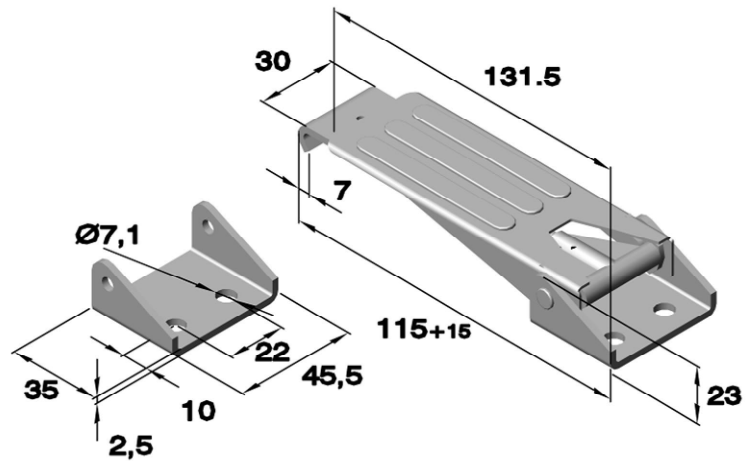
Spannverschlüsse einstellbar

Art.Nr. 1029 (gelocht)

Zulässige Zugkraft: 2000 N
Bruchfestigkeit: 4000 N

Passender Gegenhaken: siehe Kapitel „B“
Art.Nr. 1029.__/5

Artikel Nr.	
Serie	Werkstoff
	verzinkt
1029	Stahl
	.04/6



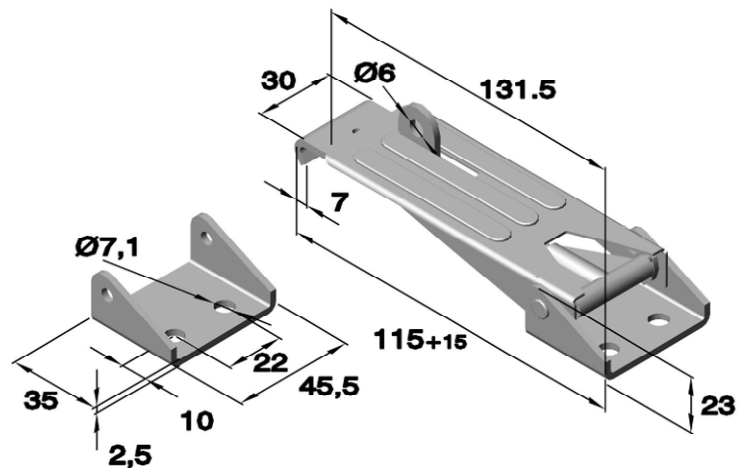
Art.Nr. 1030 (gelocht)

mit Schlossöse

Zulässige Zugkraft: 2000 N
Bruchfestigkeit: 4000 N

Passender Gegenhaken: siehe Kapitel „B“
Art.Nr. 1029.__/5

Artikel Nr.	
Serie	Werkstoff
	verzinkt
1030	Stahl
	.04/6

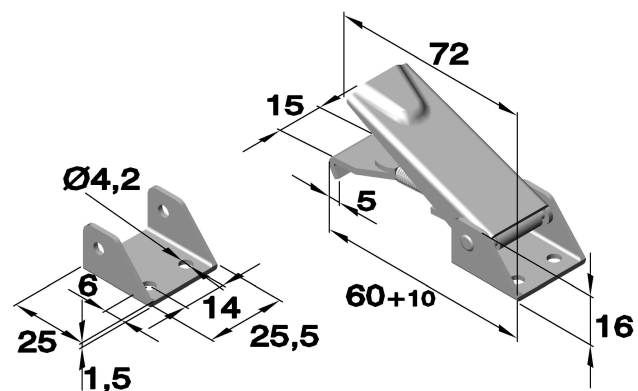


Art.Nr. 1031 (gelocht)

Zulässige Zugkraft: 1000 N
Bruchfestigkeit: 1400 N

Passender Gegenhaken: siehe Kapitel „B“
Art.Nr. 1031.__/5

Artikel Nr.		
Serie	Werkstoff	
	verzinkt	unbehandelt
	Stahl	Edelstahl
1031	.04/6	.30/6



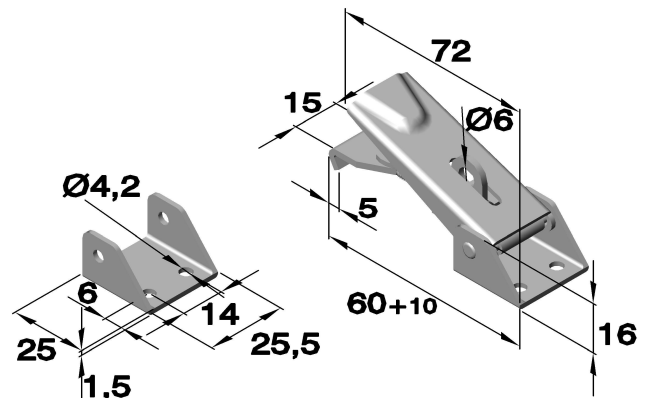
Spannverschlüsse einstellbar

Art.Nr. 1032 (gelocht)
mit Schlossöse

Zulässige Zugkraft: 1000 N
Bruchfestigkeit: 1400 N

Passender Gegenhaken: siehe Kapitel „B“
Art.Nr. 1031.__/5

Artikel Nr.		
Serie	Werkstoff	
	verzinkt	unbehandelt
	Stahl	Edelstahl
1032	.04/6	.30/6

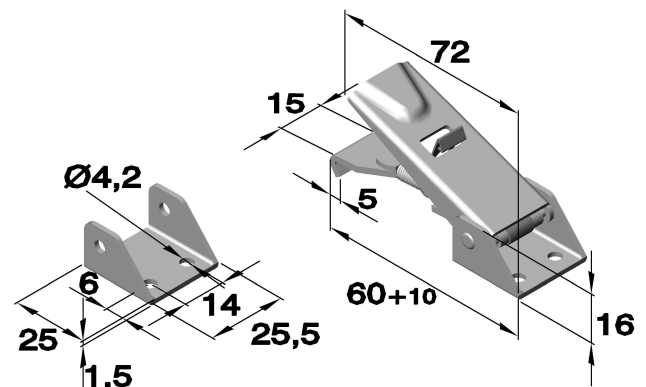


Art.Nr. 1033 (gelocht)
mit Federsicherung

Zulässige Zugkraft: 1000 N
Bruchfestigkeit: 1400 N

Passender Gegenhaken: siehe Kapitel „B“
Art.Nr. 1031.__/5

Artikel Nr.		
Serie	Werkstoff	
	verzinkt	unbehandelt
	Stahl	Edelstahl
1033	.04/6	.30/6

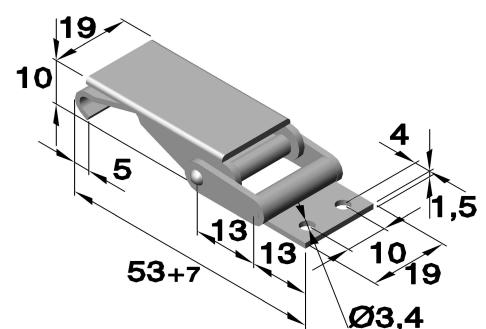


Art.Nr. 1038 (gelocht)

Zulässige Zugkraft: 750 N
Bruchfestigkeit: 1500 N

Passender Gegenhaken: siehe Kapitel „B“
Art.Nr. 1038.__/5

Artikel Nr.	
Serie	Werkstoff
	verzinkt
	Stahl
1038	.04/6



Spannverschlüsse einstellbar

Art.Nr. 3012 (gelocht und gesenkt)

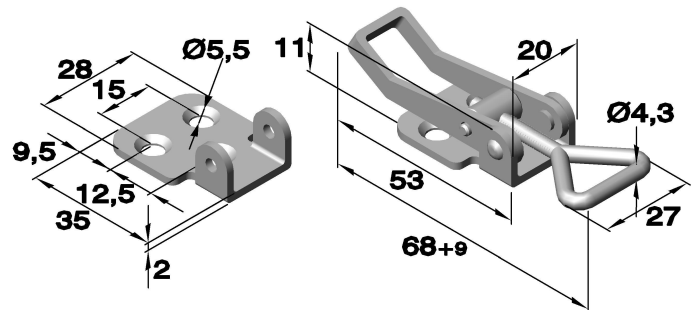
Passender Gegenhaken: siehe Kapitel „B“

Art.Nr. 3605._ _

Art.Nr. 3616._ _

Art.Nr. 3618._ _

Artikel Nr.			
Serie	Werkstoff		
	verzinkt	Edelstahl	Edelstahl poliert
	Stahl	1.4301	1.4301
3012	.04	.30	.33



Art.Nr. 3013 (gelocht und gesenkt)
mit Schlossöse

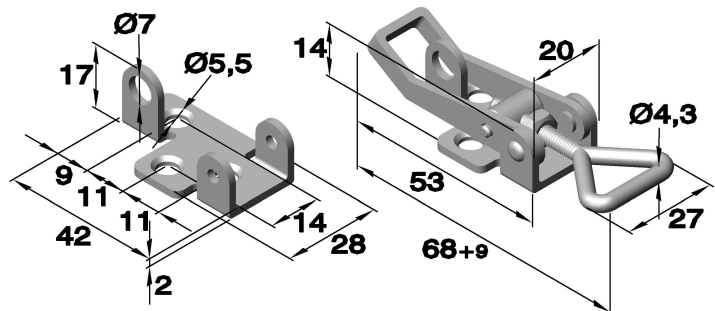
Passender Gegenhaken: siehe Kapitel „B“

Art.Nr. 3605._ _

Art.Nr. 3616._ _

Art.Nr. 3618._ _

Artikel Nr.			
Serie	Werkstoff		
	verzinkt	unbehandelt	poliert
	Stahl	Edelstahl	Edelstahl
3013	.04	.30	.33



Art.Nr. 3014 (gelocht und gesenkt)

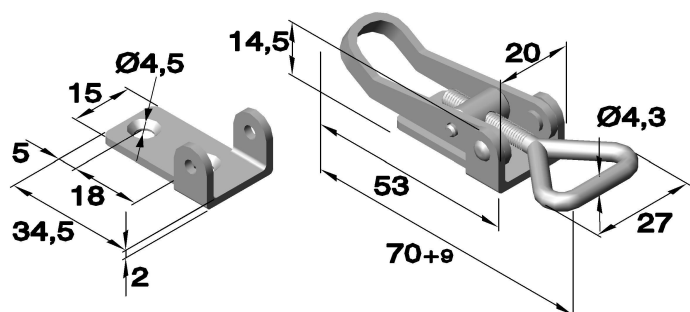
Passender Gegenhaken: siehe Kapitel „B“

Art.Nr. 3605._ _

Art.Nr. 3616._ _

Art.Nr. 3618._ _

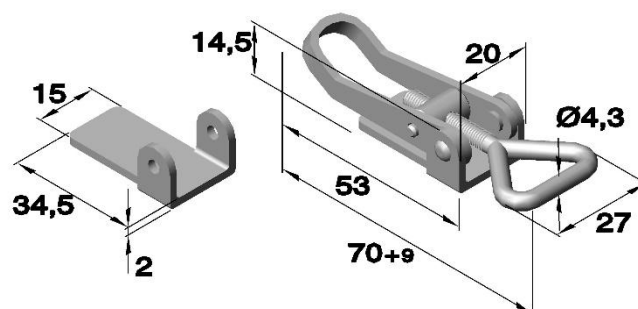
Artikel Nr.	
Serie	Werkstoff
	verzinkt
	Stahl
3014	.04



Spannverschlüsse einstellbar

Art.Nr. 3014.__-U1

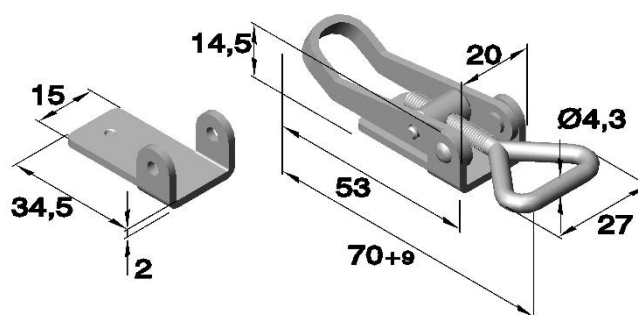
Passender Gegenhaken: siehe Kapitel „B“
Art.Nr. 3605.__
Art.Nr. 3616.__
Art.Nr. 3618.__



Artikel Nr.	
Serie	Werkstoff
	verzinkt Stahl
3014	.04-U1

Art.Nr. 3014.__-U1S (mit Schweißbuckel)

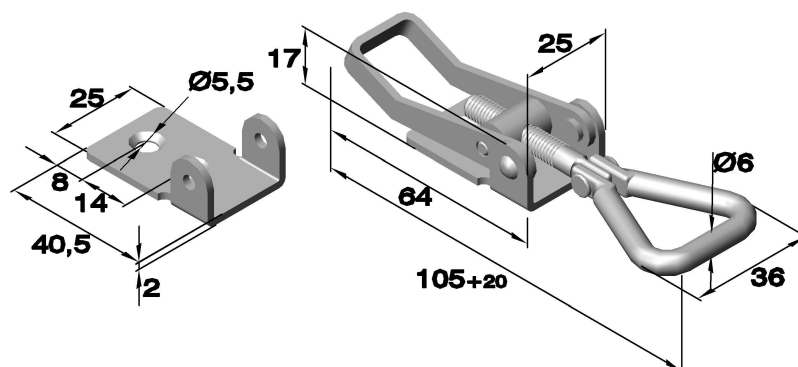
Passender Gegenhaken: siehe Kapitel „B“
Art.Nr. 3605.__
Art.Nr. 3616.__
Art.Nr. 3618.__



Artikel Nr.	
Serie	Werkstoff
	verzinkt Stahl
3014	.04-U1S

Art.Nr. 3015 (gelocht und gesenkt) mit genieteteter Triangel

Passender Gegenhaken: siehe Kapitel „B“
Art.Nr. 3608.__ Art.Nr. 3622.__
Art.Nr. 3611.__ Art.Nr. 3625.__
Art.Nr. 3612.__



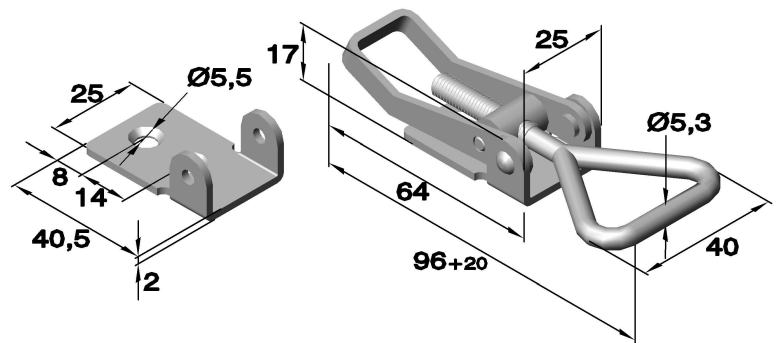
Artikel Nr.	
Serie	Werkstoff
	verzinkt Stahl
3015	.04

Spannverschlüsse einstellbar

Art.Nr. 3015.___ (gelocht und gesenkt)
mit geschweißter Triangel

Passender Gegenhaken: siehe Kapitel „B“
Art.Nr. 3608.___ Art.Nr. 3622.___
Art.Nr. 3611.___ Art.Nr. 3625.___
Art.Nr. 3612.___

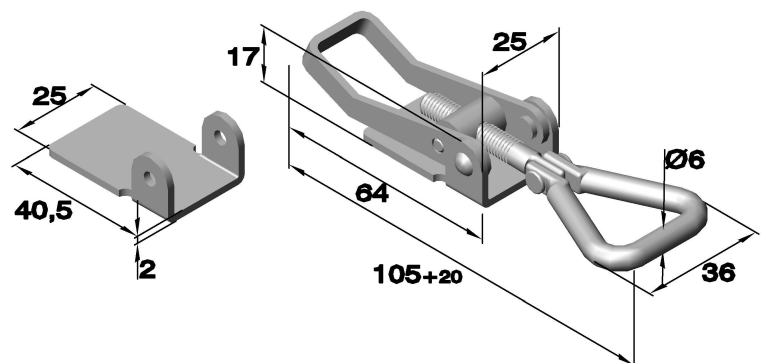
Artikel Nr.	
Serie	Werkstoff
	Edelstahl
	1.4301
3015	.30



Art.Nr. 3015.___
mit genieteteter Triangel

Passender Gegenhaken: siehe Kapitel „B“
Art.Nr. 3608.___ Art.Nr. 3622.___
Art.Nr. 3611.___ Art.Nr. 3625.___
Art.Nr. 3612.___

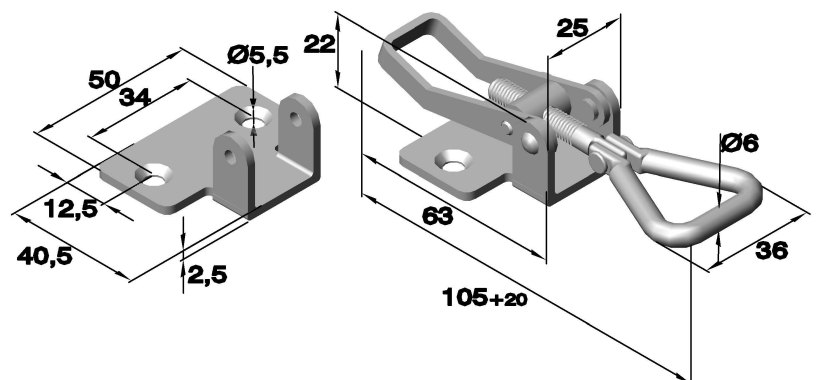
Artikel Nr.		
Serie	Werkstoff	
	verzinkt	poliert
	Stahl	Edelstahl
3015	.04 G-1	.33 RF-1



Art.Nr. 3016 (gelocht und gesenkt)
mit genieteteter Triangel

Passender Gegenhaken: siehe Kapitel „B“
Art.Nr. 3608.___ Art.Nr. 3622.___
Art.Nr. 3611.___ Art.Nr. 3625.___
Art.Nr. 3612.___

Artikel Nr.	
Serie	Werkstoff
	verzinkt
	Stahl
3016	.04



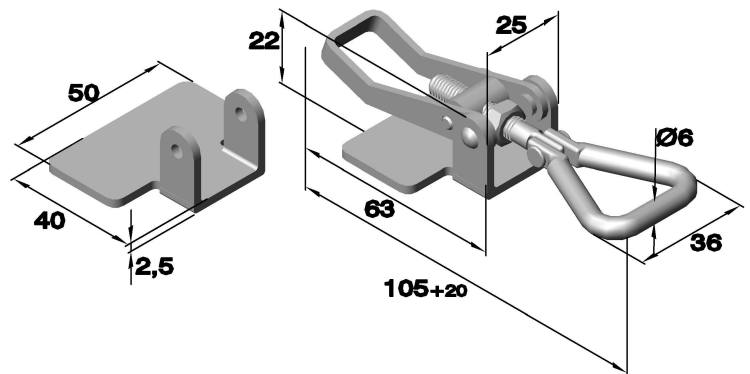
Spannverschlüsse einstellbar

Art.Nr. 3016.__-U1

mit genieteteter Triangel

Passender Gegenhaken: siehe Kapitel „B“

Art.Nr.3608.__ Art.Nr. 3622.__
Art.Nr. 3611.__ Art.Nr. 3625.__
Art.Nr. 3612.__



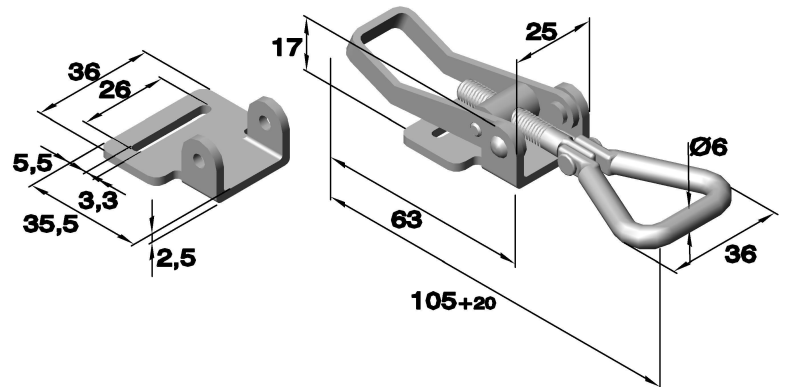
Artikel Nr.		
Serie	Werkstoff	
	verzinkt	Edelstahl poliert
	Stahl	1.4301
3016	.04-U1	.30-U1

Art.Nr. 3017

mit genieteteter Triangel

Passender Gegenhaken: siehe Kapitel „B“

Art.Nr.3609.__



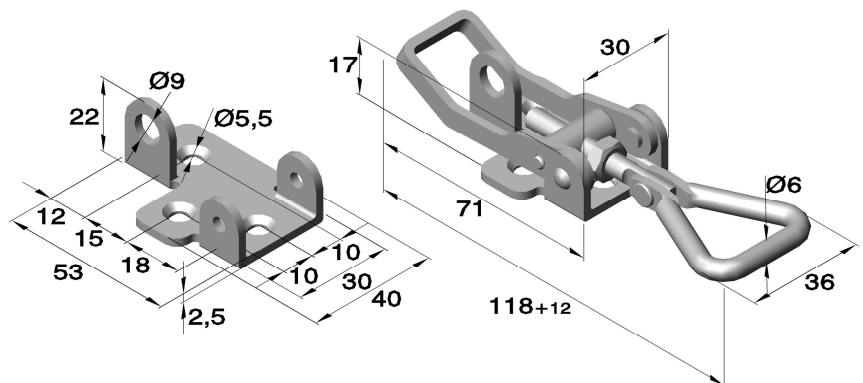
Artikel Nr.		
Serie	Werkstoff	
	verzinkt	
	Stahl	
3017	.04	

Art.Nr. 3018 (gelocht und gesenkt)

mit genieteteter Triangel

Passender Gegenhaken: siehe Kapitel „B“

Art.Nr.3608.__ Art.Nr. 3622.__
Art.Nr. 3611.__ Art.Nr. 3625.__
Art.Nr. 3612.__



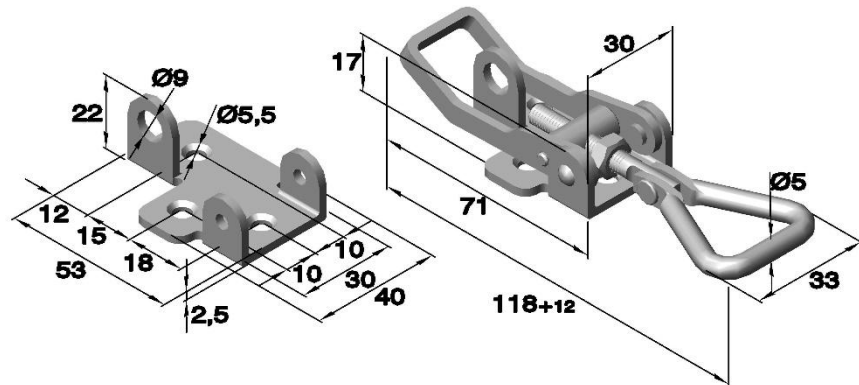
Artikel Nr.		
Serie	Werkstoff	
	verzinkt	poliert
	Stahl	Edelstahl
3018	.04	.33

Spannverschlüsse einstellbar

Art.Nr. 3018 (gelocht und gesenkt)
mit genieteteter Triangel

Passender Gegenhaken: siehe Kapitel „B“
Art.Nr.3608.__ Art.Nr. 3622.__
Art.Nr. 3611.__ Art.Nr. 3625.__
Art.Nr. 3612.__

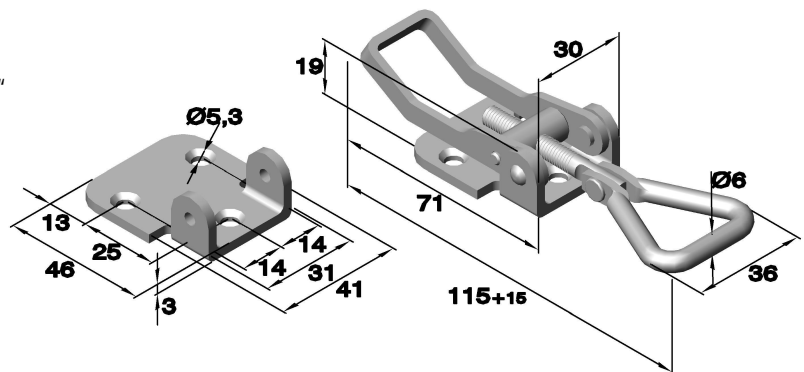
Artikel Nr.	
Serie	Werkstoff
	poliert
	Edelstahl
3018	.33.GT



Art.Nr. 3019 (gelocht und gesenkt)
mit genieteteter Triangel

Passender Gegenhaken: siehe Kapitel „B“
Art.Nr.3608.__ Art.Nr. 3622.__
Art.Nr. 3611.__ Art.Nr. 3625.__
Art.Nr. 3612.__

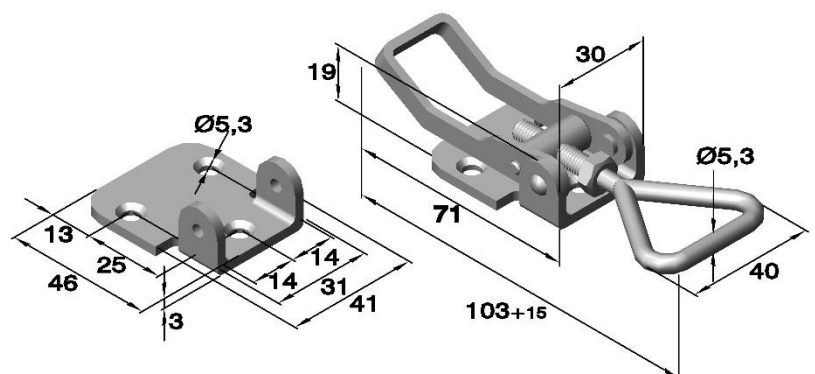
Artikel Nr.	
Serie	Werkstoff
	verzinkt
	Stahl
3019	.04



Art.Nr. 3019 (gelocht und gesenkt)
mit geschweißter Triangel

Passender Gegenhaken: siehe Kapitel „B“
Art.Nr.3608.__ Art.Nr. 3622.__
Art.Nr. 3611.__ Art.Nr. 3625.__
Art.Nr. 3612.__

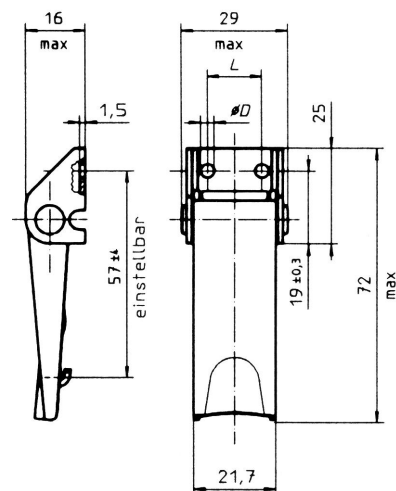
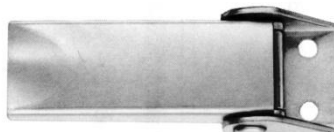
Artikel Nr.		
Serie	Werkstoff	
	unbehandelt	poliert
	Edelstahl	Edelstahl
3019	.30	.33



Spannverschlüsse einstellbar

Art.Nr. V951L02 (gelocht)

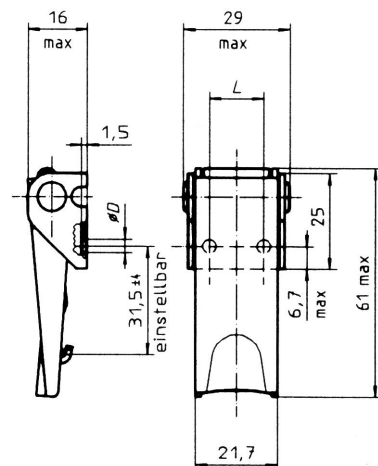
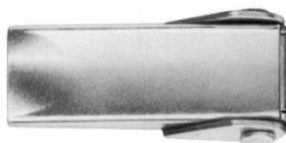
Zugbelastung max. 2300 N
Betriebslast bis 1550 N



Artikel Nr.				Abmessungen in mm	
Serie	Werkstoff			D	L
	verzinkt	verchromt	unbehandelt		
	Stahl	Stahl	Edelstahl		
V951L02-1-	1AGV	1AD	1BP	3,6	14,3
V951L02-1-	5AGV	-	5BP	4,2	12,7
V951L02-1-	2AGV	-	2BP	ohne Bohrung	-

Art.Nr. V951L03 (gelocht)

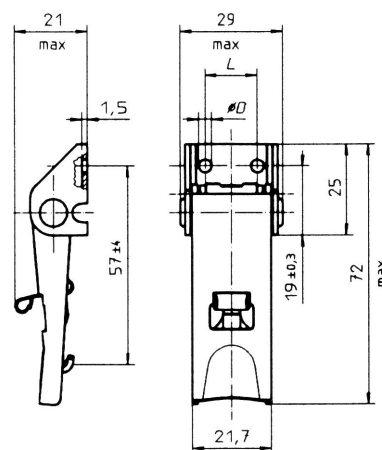
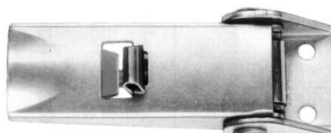
Zugbelastung max. 1200 N
Betriebslast bis 800 N



Artikel Nr.				Abmessungen in mm	
Serie	Werkstoff			D	L
	verzinkt	verchromt	unbehandelt		
	Stahl	Stahl	Edelstahl		
V951L03-1-	1AGV	1AD	1BP	3,6	14,3
V951L03-1-	5AGV	-	5BP	4,2	12,7

Art.Nr. V951L04 (gelocht)

Zugbelastung max. 2300 N
Betriebslast bis 1550 N

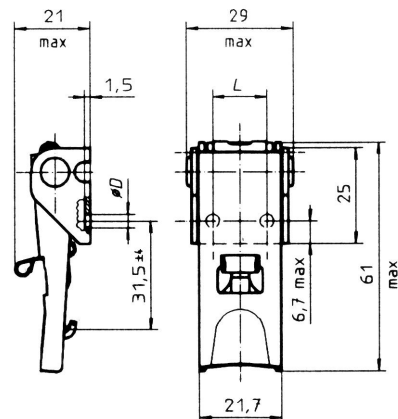


Artikel Nr.				Abmessungen in mm	
Serie	Werkstoff			D	L
	verzinkt	verchromt	unbehandelt		
	Stahl	Stahl	Edelstahl		
V951L04-1X	1AGV	1AD	1BP	3,6	14,3
V951L04-1X	5AGV	-	5BP	4,2	12,7
V951L04-1X	-	-	2BP	ohne Bohrung	-

Spannverschlüsse einstellbar

Art.Nr. V951L03 (gelocht)

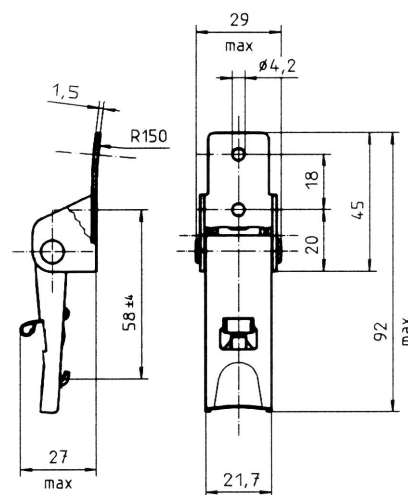
Zugbelastung max. 1200 N
Betriebslast bis 800 N



Artikel Nr.				Abmessungen in mm	
Serie	Werkstoff			D	L
	verzinkt Stahl	verchromt Stahl	unbehandelt Edelstahl		
V951L03-1X	-	1AD	1BP	3,6	14,3
V951L03-1X	5AGV	-	5BP	4,2	12,7

Art.Nr. V951L05 (gelocht)

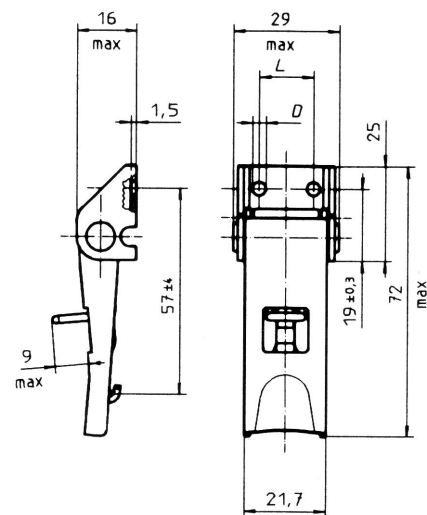
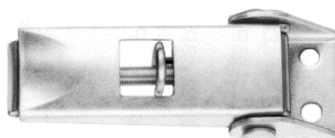
Zugbelastung max. 2300 N
Betriebslast bis 1550 N



Artikel Nr.			Abmessungen in mm	
Serie	Werkstoff		D	
	verzinkt Stahl	unbehandelt Edelstahl		
V951L05-1X	1AGV	1BP	4,2	
V951L05-1X	-	5BP	5,1	

Art.Nr. V951L01 (gelocht)

Zugbelastung max. 2300 N
Betriebslast bis 1550 N

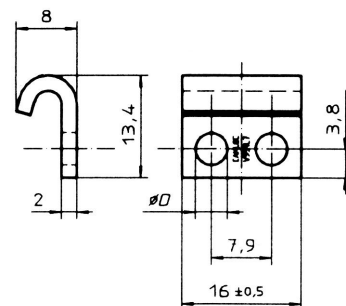
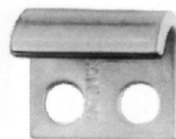


Artikel Nr.		Abmessungen in mm	
Serie	Werkstoff		D
	verzinkt Stahl		
V951L01-1Y	5AGV		4,2
V951L01-1Y	2AGV		ohne Bohrung

Spannverschlüsse einstellbar

Gegenhaken zur Serie V951L

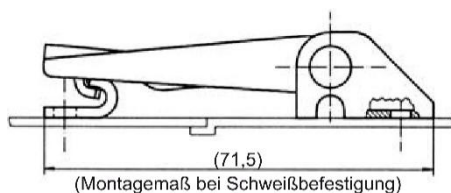
	verzinkt	Edelstahl
	verchromt	
Zugbelastung max.	2300 N	1500 N
Betriebsbelastung	1550 N	1000 N



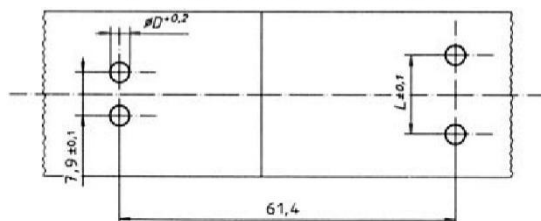
Artikel Nr.		Werkstoff			Abmessungen in mm
Serie		verzinkt Stahl	verchromt Stahl	unbehandelt Edelstahl	
V951L7-	1AGV	1AD		1BP	3,6
V951L7-	5AGV	-		5BP	4,2
V951L7-	2AZ	-		2BP	ohne Bohrung

Bohrbild für Spannverschluss offene Basis/Gegenhaken kurz

V951L02-
V951L04-
V951L01-

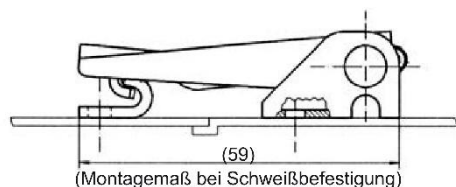


V951L7-

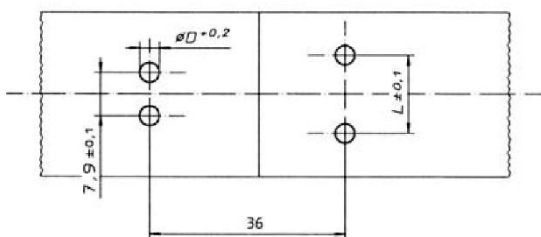


Bohrbild für Spannverschluss verdeckte Basis/Gegenhaken kurz

V951L03-



V951L7-

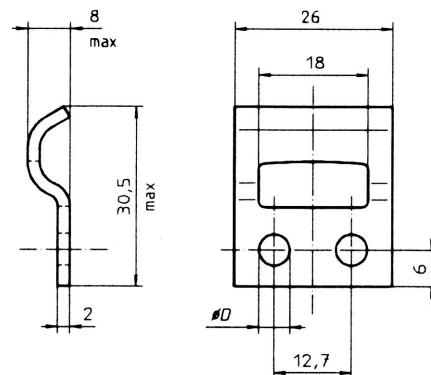


Loch- Ø und Abstand L entsprechend der Gegenhaken- und Spannverschluss-Ausführung wählen.

Spannverschlüsse einstellbar

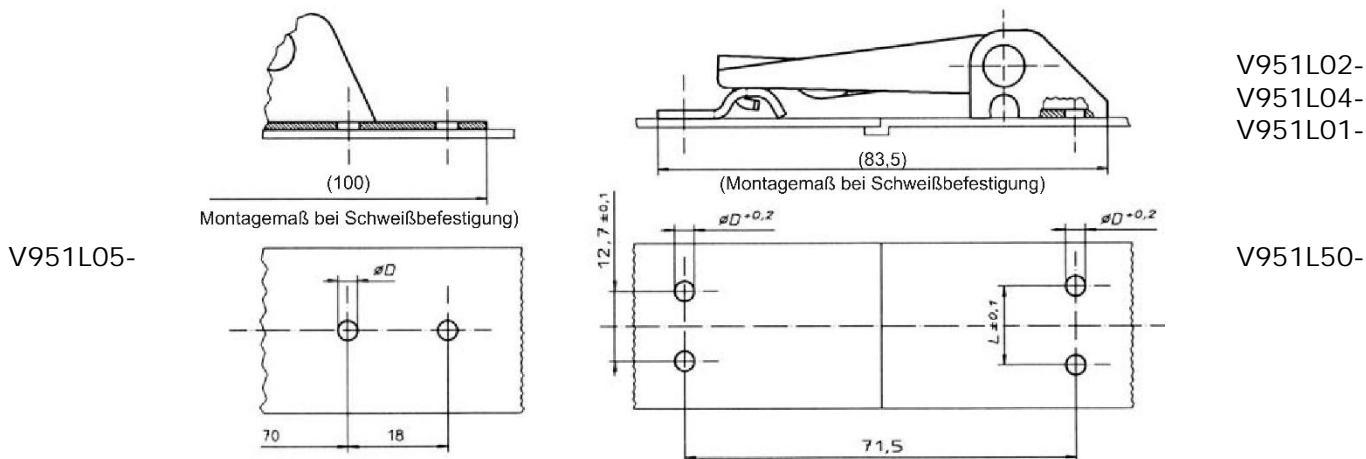
Gegenhaken zur Serie V951L

	verzinkt	Edelstahl
Zugbelastung max.	2000 N	1500 N
Betriebsbelastung	1300 N	1000 N

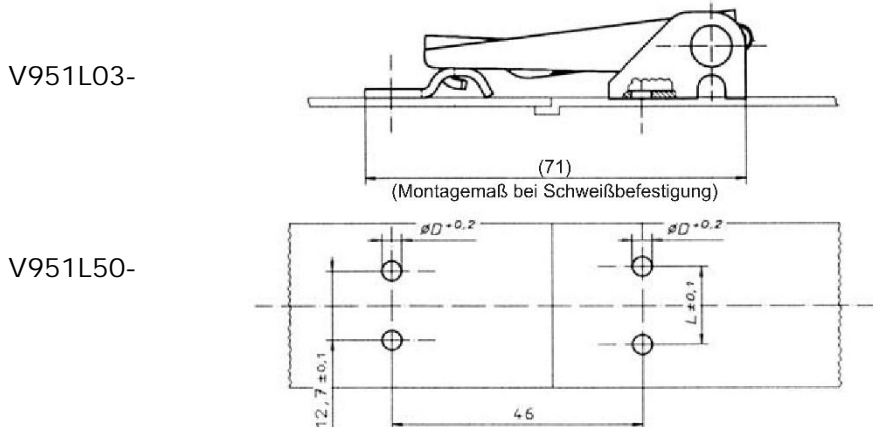


Serie	Artikel Nr.		Abmessungen in mm
	Werkstoff		
	verzinkt Stahl	unbehandelt Edelstahl	
V951L50-	-	2BP	3,6
V951L50-	1AGV	1BP	4,2
V951L50-	-	3BP	ohne Bohrung

Bohrbild für Spannverschluss offene Basis/Gegenhaken mit Führung



Bohrbild für Spannverschluss verdeckte Basis/Gegenhaken mit Führung

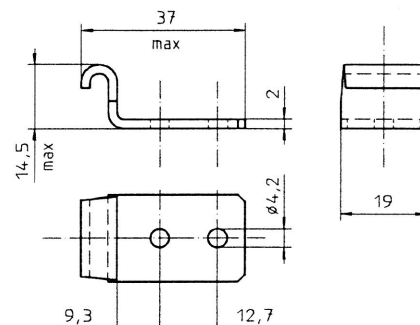


Loch- \varnothing und Abstand L entsprechend der Gegenhaken- und Spannverschluss-Ausführung wählen.

Spannverschlüsse einstellbar

Gegenhaken zur Serie V951L

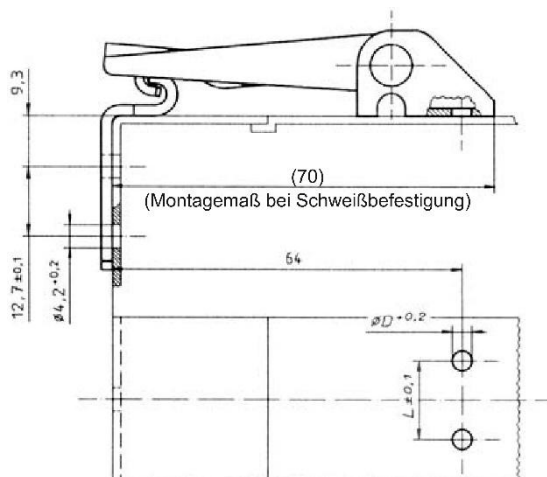
	verzinkt	Edelstahl
Zugbelastung max.	2300 N	1500 N
Betriebsbelastung	1550 N	1000 N



Artikel Nr.		Abmessungen in mm	
Serie	Werkstoff		D
	verzinkt	unbehandelt	
	Stahl	Edelstahl	
V951L52-	1AGV	1BP	4,2

Bohrbild für Spannverschluss offene Basis/Gegenhaken mit Eckbefestigung

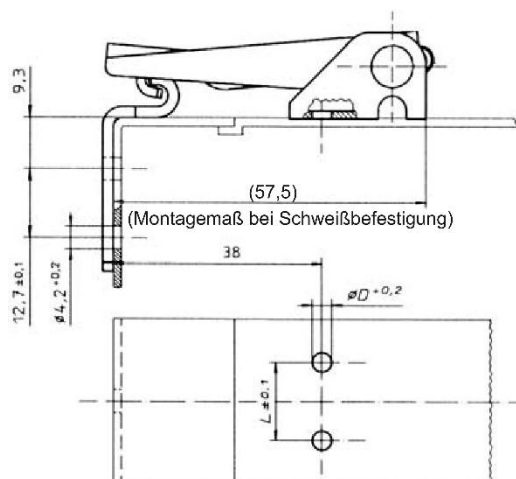
V951L02-
V951L04-
V951L01-



V951L52-

Bohrbild für Spannverschluss verdeckte Basis/Gegenhaken mit Eckbefestigung

V951L03-



V951L52-

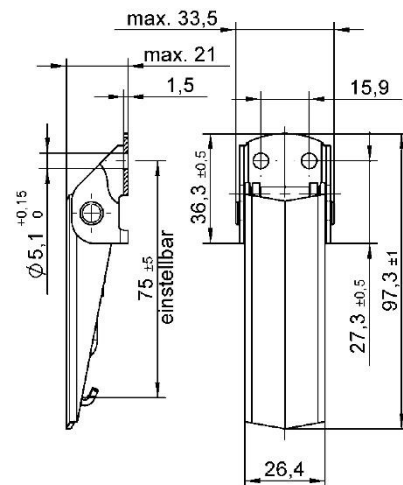
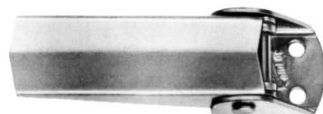
Loch- \varnothing und Abstand L entsprechend der Gegenhaken- und Spannverschluss-Ausführung wählen.

Spannverschlüsse einstellbar

Art.Nr. V917L01 (gelocht)

Zugbelastung max. 3600 N
Betriebsbelastung bis 2700 N

Offene Basis

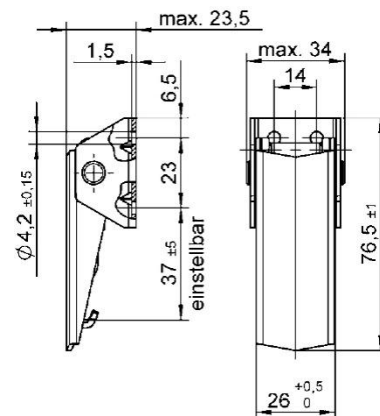
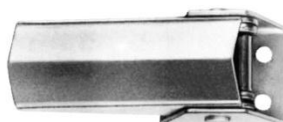


Artikel Nr.		
Serie	Werkstoff	
	verzinkt Stahl	unbehandelt Edelstahl
V917L01-1-	1AG	1BP

Art.Nr. V17L12 (gelocht)

Zugbelastung max. 3200 N
Betriebsbelastung bis 2200 N

Hohe Basis



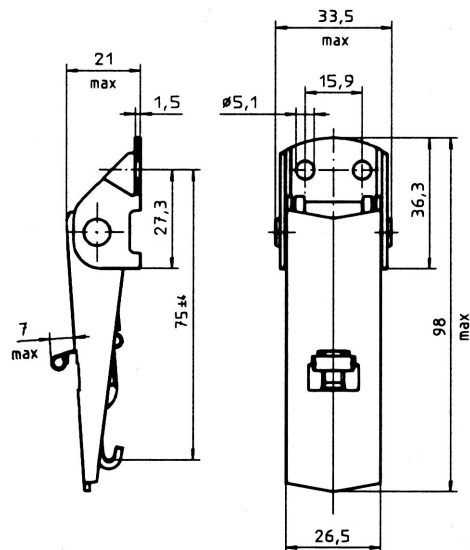
Artikel Nr.	
Serie	Werkstoff
	verzinkt Stahl
V17L12-1-	1AA

Art.Nr. V917L01 (gelocht)

mit Sicherung

Zugbelastung max. 3600 N
Betriebsbelastung bis 2700 N

und offener Basi



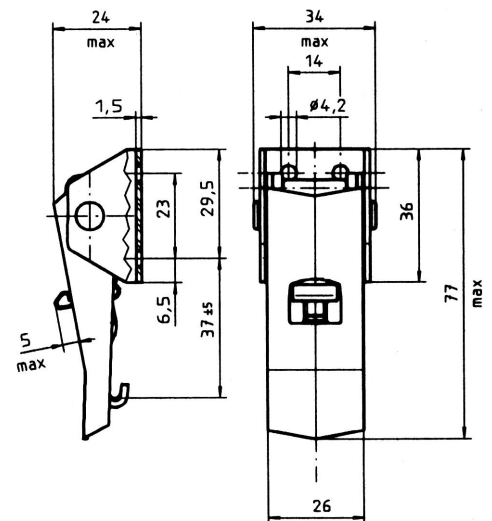
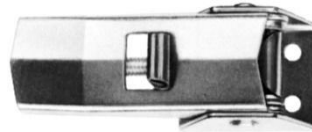
Artikel Nr.				Abmessungen in mm
Serie	Werkstoff			
	verzinkt Stahl	unbehandelt Edelstahl	V4A Edelstahl	D
V917L01-1X	1AG	1BP	1CP	5,1
V917L01-1X	-	2BP	2CP	ohne Bohrung

Spannverschlüsse einstellbar

Art.Nr. V17L12 (gelocht)
mit Sicherung

Zugbelastung max. 3200 N
Betriebsbelastung bis 2200 N

Hohe Basis

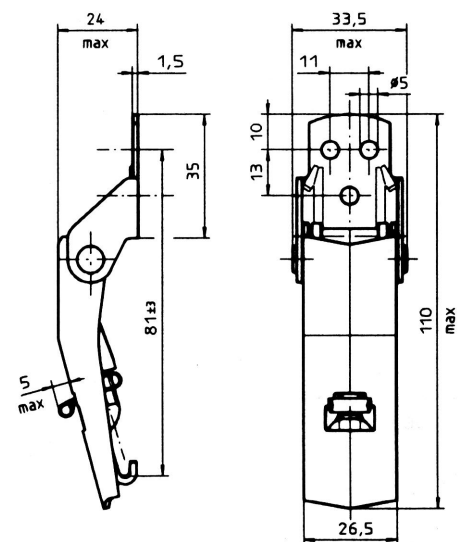


Artikel Nr.	
Serie	Werkstoff
	verzinkt
V17L12-2X	Stahl
	1AA

Art.Nr. 1449L02 (gelocht)
mit Sicherung

Zugbelastung max. 3600 N
Betriebsbelastung bis 2700 N

Für gewölbte Flächen (R min= 125 mm)

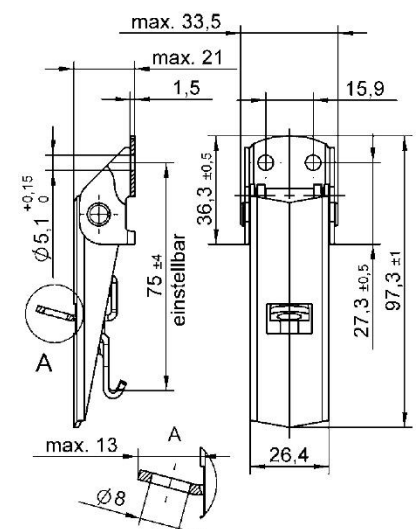
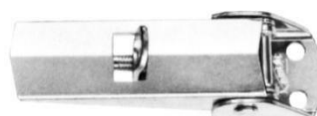


Artikel Nr.		
Serie	Werkstoff	
	verzinkt	unbehandelt
1449L02-1X	Stahl	Edelstahl
	1AG	1BP

Art.Nr. V917L01 (gelocht)
mit Schlossöse

Zugbelastung max. 3200 N
Betriebsbelastung bis 2200 N

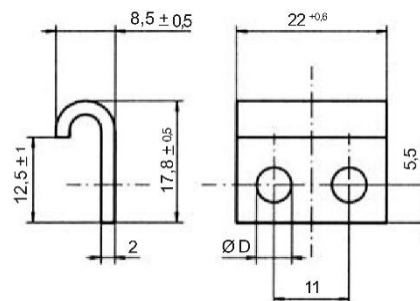
Offene Basis



Artikel Nr.	
Serie	Werkstoff
	verzinkt
V917L01-1Y	Stahl
	1AG

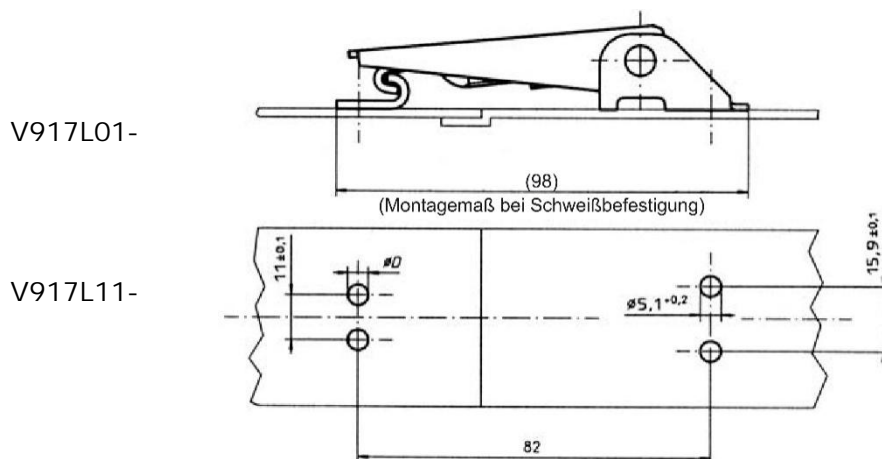
Spannverschlüsse einstellbar

Gegenhaken zur Serie V917L01
V17L12

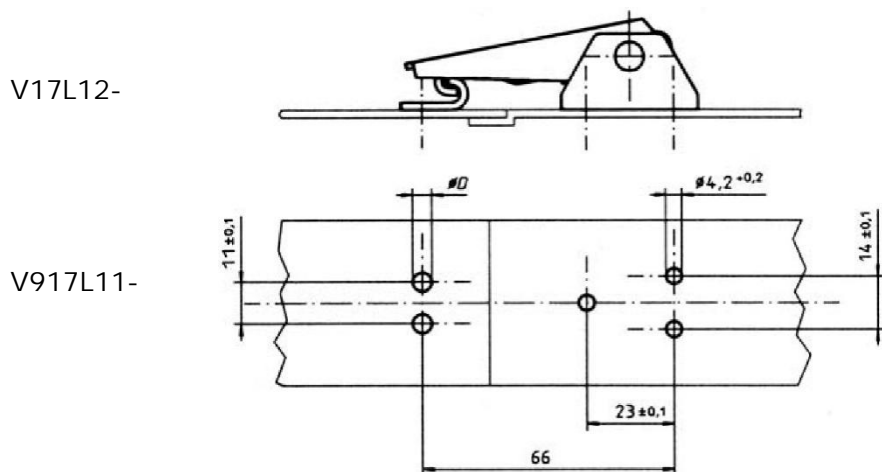


Artikel Nr.		Abmessungen in mm	
Serie	Werkstoff		D
	verzinkt	unbehandelt	
	Stahl	Edelstahl	
V917L11-1-	3AG	-	4,2
V917L11-1-	1AG	1BP	5,1

Bohrbild für Spannverschluss offene Basis/Gegenhaken kurz



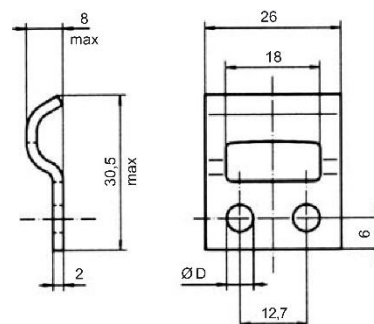
Bohrbild für Spannverschluss hohe Basis/Gegenhaken kurz



Loch- Ø und Abstand L entsprechend der Gegenhaken- und Spannverschluss-Ausführung wählen.

Spannverschlüsse einstellbar

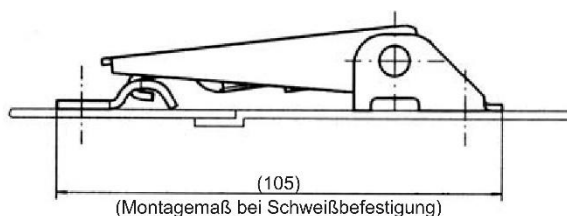
Gegenhaken zur Serie V917L01
1449L02



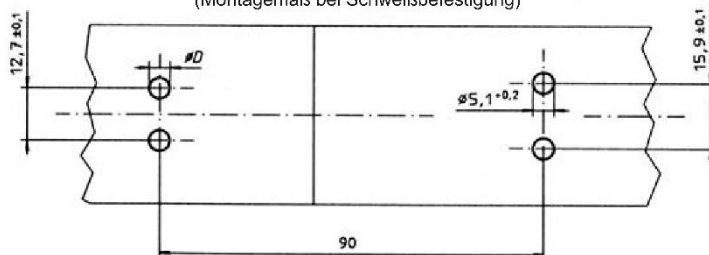
Artikel Nr.		Werkstoff		Abmessungen in mm
Serie		verzinkt Stahl	unbehandelt Edelstahl	
V951L50-	1AGV	1BP		4,2
V951L50-	5AGV	-		5,1
V951L50-	-	3BP		ohne Bohrung

Bohrbild für Spannverschluss offene Basis/Gegenhaken mit Führung

V917L01-

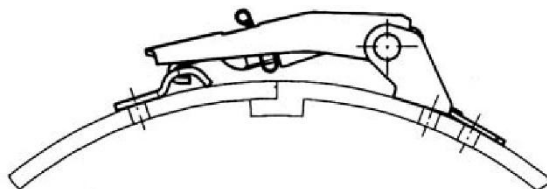


V951L50-

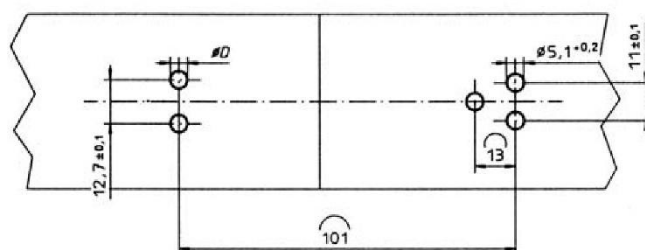


Bohrbild für Spannverschluss hohe Basis/Gegenhaken mit Führung

1449L02-



V951L50-

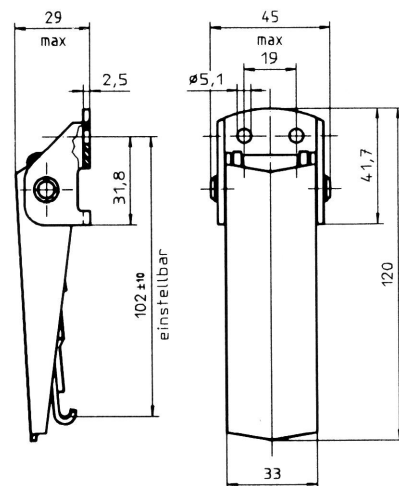
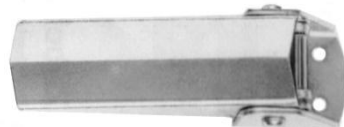


Loch- \varnothing und Abstand L entsprechend der Gegenhaken- und Spannverschluss-Ausführung wählen.

Spannverschlüsse einstellbar

Art.Nr. V18L01 (gelocht)

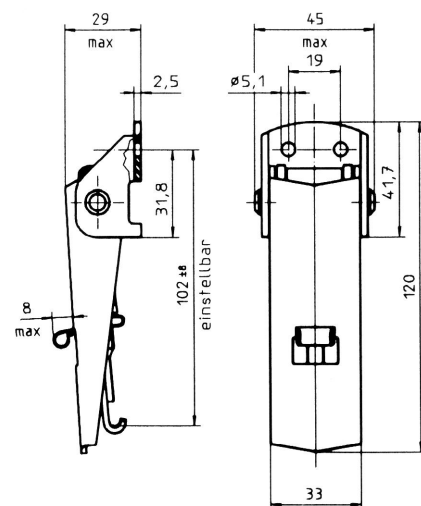
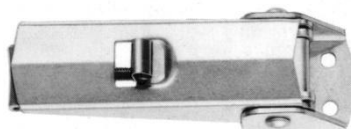
Zugbelastung max. 6000 N
Betriebsbelastung bis 4200 N



Artikel Nr.			Abmessungen in mm
Serie	Werkstoff		
	verzinkt Stahl	unbehandelt Edelstahl	D
V18L01-1-	1AA	1BF	5,1
V18L01-1-	-	2BF	ohne Bohrung

Art.Nr. V18L01 (gelocht) mit Sicherung

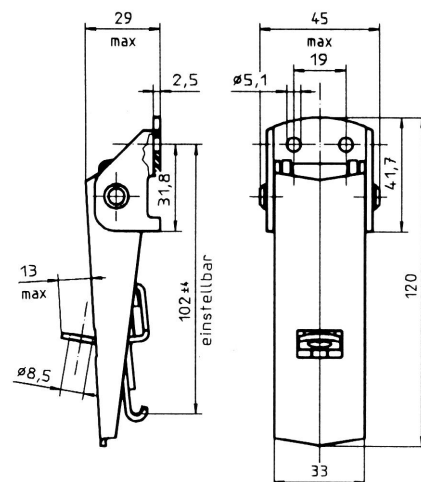
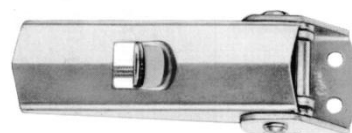
Zugbelastung max. 6000 N
Betriebsbelastung bis 4200 N



Artikel Nr.			Abmessungen in mm
Serie	Werkstoff		
	verzinkt Stahl	unbehandelt Edelstahl	D
V18L01-1X	1AA	1BF	5,1
V18L01-1X	-	2BF	ohne Bohrung

Art.Nr. V18L01 (gelocht) mit Schlossöse

Zugbelastung max. 6000 N
Betriebsbelastung bis 4200 N



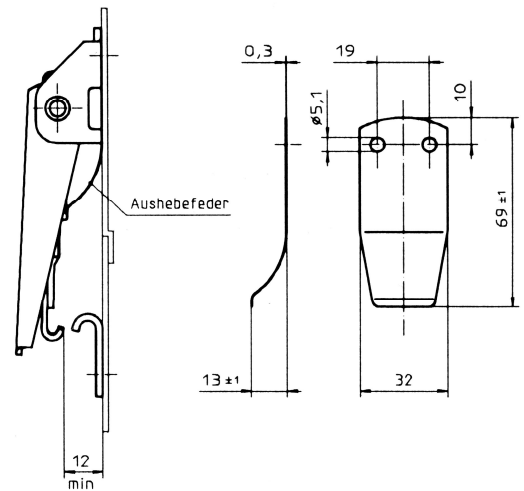
Artikel Nr.	
Serie	Werkstoff
	verzinkt
	Stahl
V18L01-1Y	1AA

Spannverschlüsse einstellbar

Zubehör

Art.Nr. V18L45

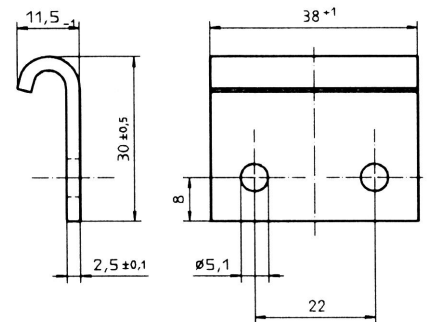
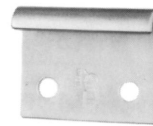
Artikel Nr.	
Serie	Werkstoff
	unbehandelt
V18L45-	Edelstahl
	1BP



Gegenhaken zur Serie V18L01

verzinkt Edelstahl

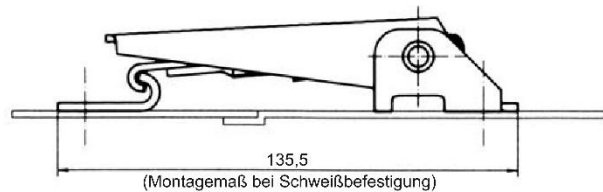
Zugbelastung max. 6000 N 4600 N
Betriebslast 4200 N 3100 N



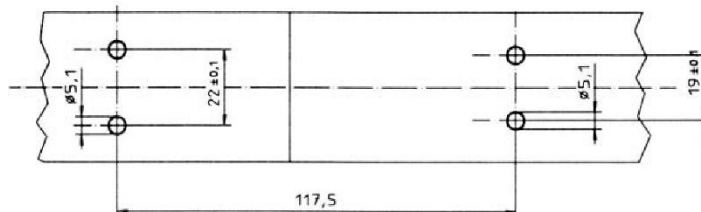
Artikel Nr.			Abmessungen in mm
Serie	Werkstoff		
	verzinkt	unbehandelt	D
Stahl	Edelstahl		
V18L13-1-	1AA	1BF	5,1
V18L13-1-	-	2BF	ohne Bohrung

Bohrbild für Spannverschluss/Gegenhaken kurz

V18L01-



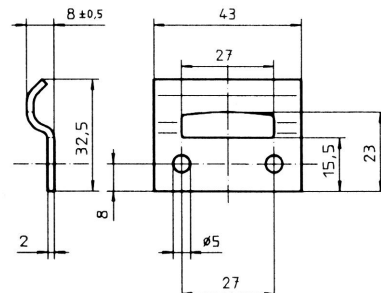
V18L13-



Spannverschlüsse einstellbar

Gegenhaken zur Serie V18L01

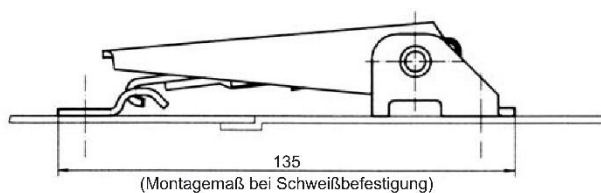
Zugbelastung max. 4600 N
Betriebslast 3100 N



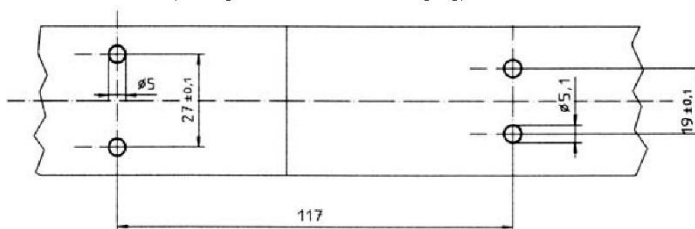
Artikel Nr.	
Serie	Werkstoff
	unbehandelt
1449L07-	Edelstahl
	1BP

Bohrbild für Spannverschluss/Gegenhaken mit Führung

V18L01-

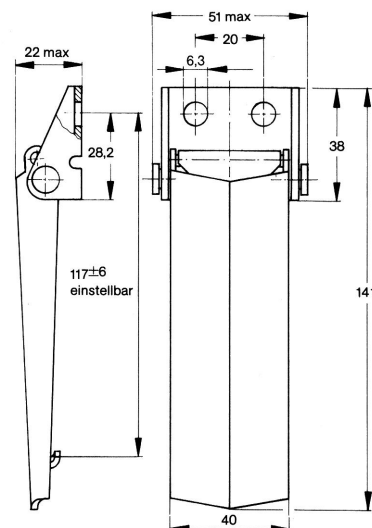
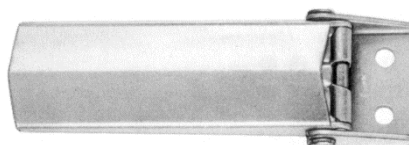


1449L07-



Art.Nr. V46L38 (gelocht)

Zugbelastung max. 4400 N
Betriebsbelastung bis 3000 N



Artikel Nr.		Abmessungen in mm
Serie	Werkstoff	D
	verzinkt gelb	
V46L38-1-	Stahl	6,3
	6AA	
V46L38-1-	1AA	ohne Bohrung

Gegenhaken zur Serie V46L38

Artikel Nr.	
Serie	Werkstoff
	verzinkt gelb
V18L13-1-	Stahl
	1AC

