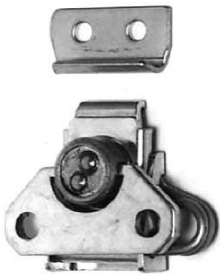
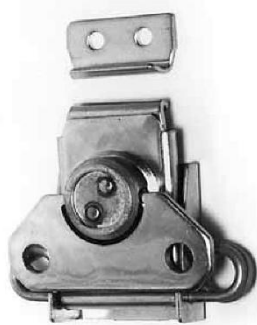




„Butterfly“ Spannverschlüsse



Art.:100.L0914



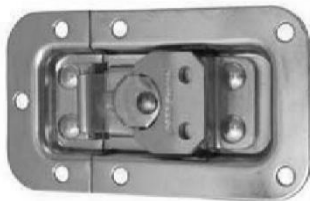
Art.:100.L0915



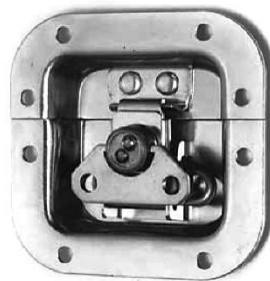
Art.:100.L0925



Art.:100.L0935



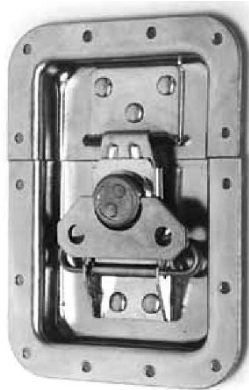
Art.:L903/7336



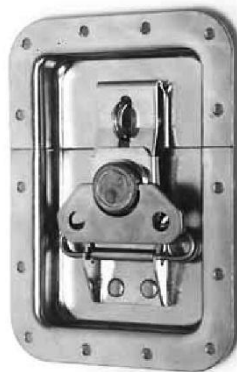
Art.:100.L904/914



Art.:100.L905/915



Art.:100.L925/530



Art.:100.L935/530

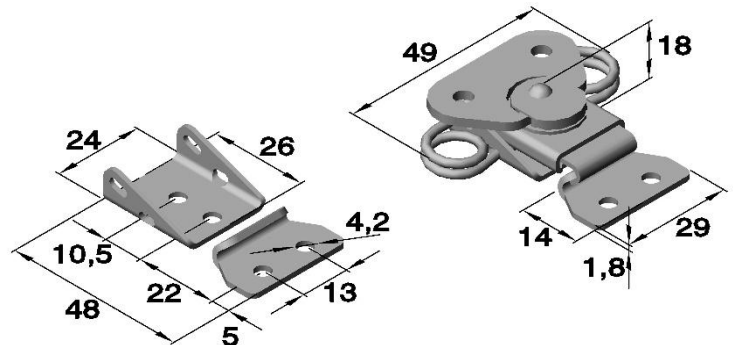


Art.:L944/2525

Spannverschlüsse „Butterfly“ Verschlüsse

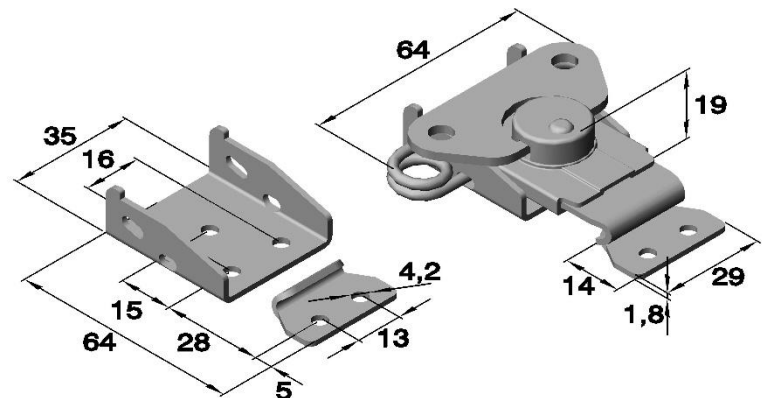
Art.Nr. 100.L 0914 (gelocht)

Artikel Nr.		
Serie	Werkstoff	
	verzinkt	beschichtet schwarz
	Stahl	Stahl
100.L 0914	.04	.07



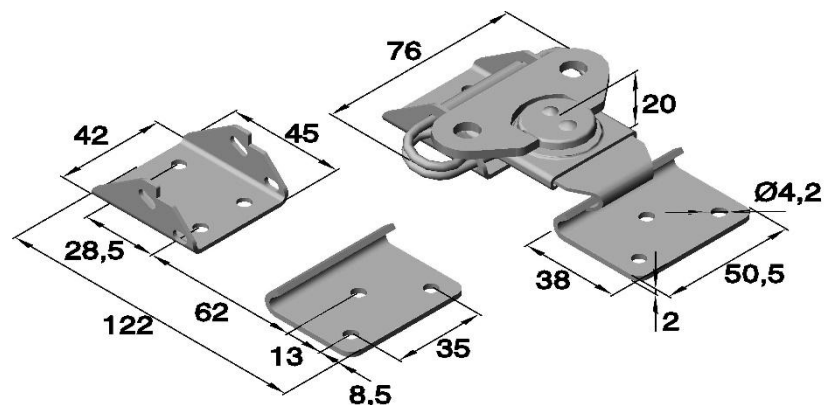
Art.Nr. 100.L 0915 (gelocht)

Artikel Nr.		
Serie	Werkstoff	
	verzinkt	beschichtet schwarz
	Stahl	Stahl
100.L 0915	.04	.07



Art.Nr. 100.L 0925 (gelocht)

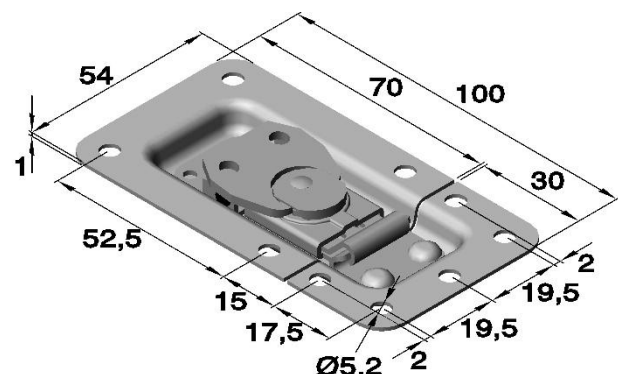
Artikel Nr.			
Serie	Werkstoff		
	verzinkt	beschichtet schwarz	poliert
	Stahl	Stahl	Edelstahl
100.L 0925	.04	.07	.33



Art.Nr. 100.L 903/7336 (gelocht)

Einbauöffnung: 32 x 78
Tiefe: 7mm

Artikel Nr.	
Serie	Werkstoff
	verzinkt
	Stahl
100.L 903/7336	z.04

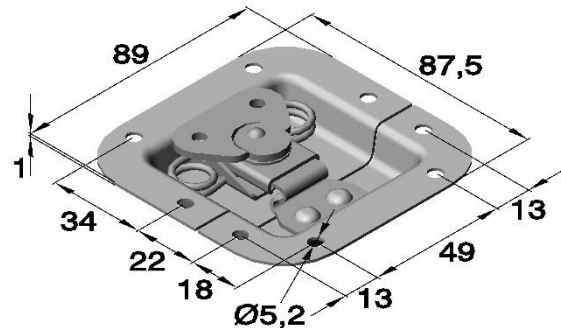


Spannverschlüsse „Butterfly“ Verschlüsse

Art.Nr. 100.L 904/914 (gelocht)

Einbauöffnung: 65 x 64
Tiefe: 13mm

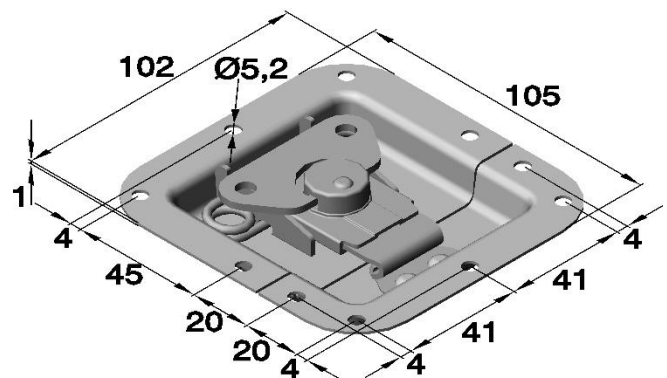
Artikel Nr.	
Serie	Werkstoff
	verzinkt
	Stahl
100.L 904/914	.04



Art.Nr. 100.L 905/915 (gelocht)

Einbauöffnung: 78 x 82
Tiefe: 13mm

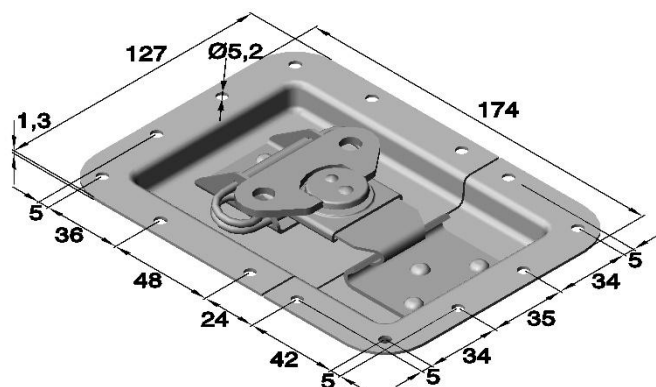
Artikel Nr.			
Serie	Werkstoff		
	verzinkt	beschichtet schwarz	poliert
	Stahl	Stahl	Edelstahl
100.L 905/915	.04	.07	.33



Art.Nr. 100.L 925/530 (gelocht)

Einbauöffnung: 96 x 145
Tiefe: 15,5mm

Artikel Nr.		
Serie	Werkstoff	
	verzinkt	beschichtet schwarz
	Stahl	Stahl
100.L 925/530	.04	.07

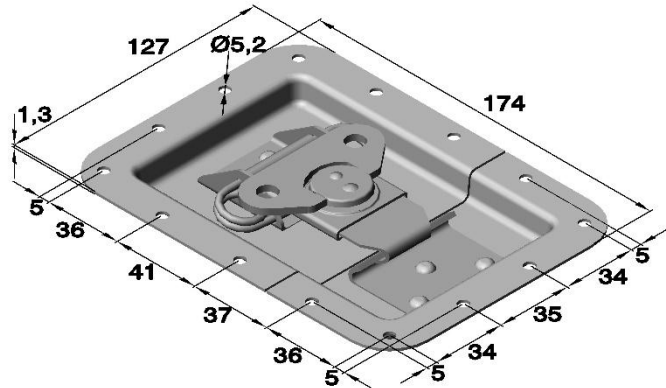


Spannverschlüsse „Butterfly“ Verschlüsse

Art.Nr. 100.L 925/530 (gelocht)

Einbauöffnung: 96 x 145
Tiefe: 15,5mm

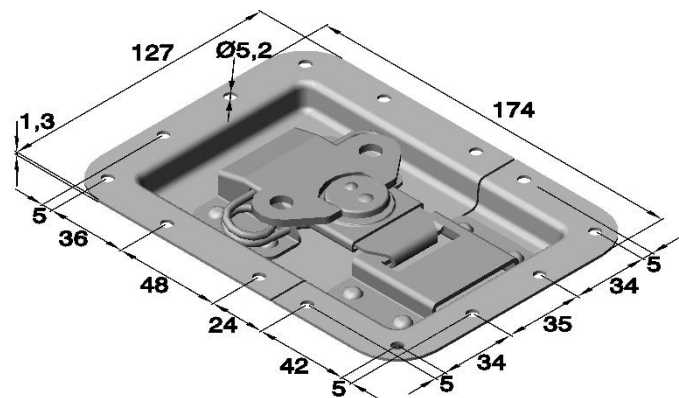
Artikel Nr.	
Serie	Werkstoff
	poliert
	Edelstahl
100.L 925/530	.33



Art.Nr. 100.L 944/530 (gelocht)

Einbauöffnung: 96 x 145
Tiefe: 15,5mm

Artikel Nr.	
Serie	Werkstoff
	verzinkt
	Stahl
100.L 944/530	.04



Art.Nr. 100.L 944/2525 (gelocht)

Einbauöffnung: 94 x 143
Tiefe: 9mm

Artikel Nr.	
Serie	Werkstoff
	schwarz
	ABS-Kunststoff
100.L 944/2525	.87

