



## Kistengriffe mit Federrückstellung



Art.:3103



Art.:6401



Art.:6402



Art.:6403.04



Art.:6403.05



Art.:6405



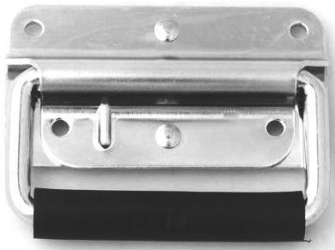
Art.:6415



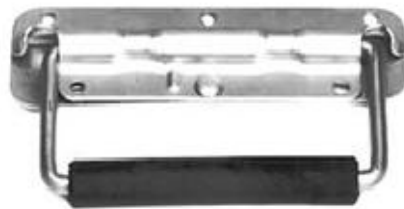
Art.:6419



## Kistengriffe mit Federrückstellung



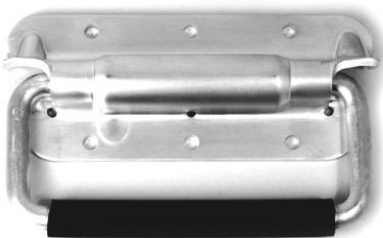
Art.:100.H1033Z



Art.:100.H10527



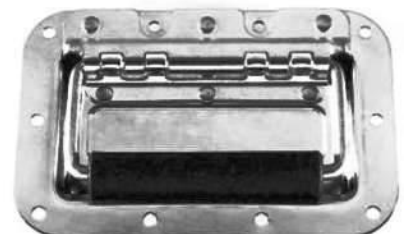
Art.:100.H1078



Art.:100.HE-2341AL



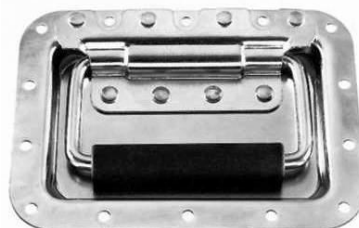
Art.:100.H8154



Art.:100.H1054



Art.:100.H2751



Art.:100.H1065

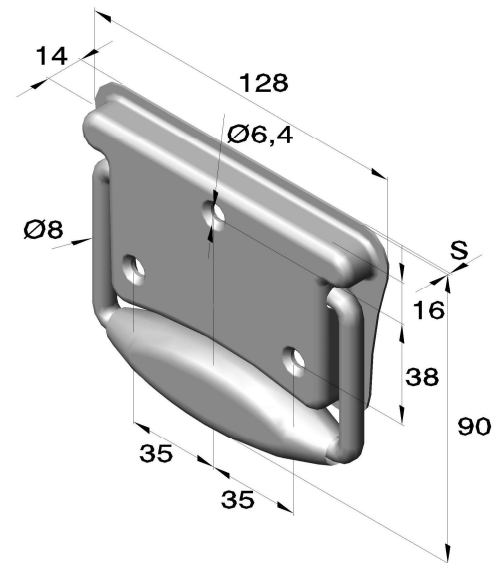


Art.:100.H7148

## Kistengriffe mit Federrückstellung

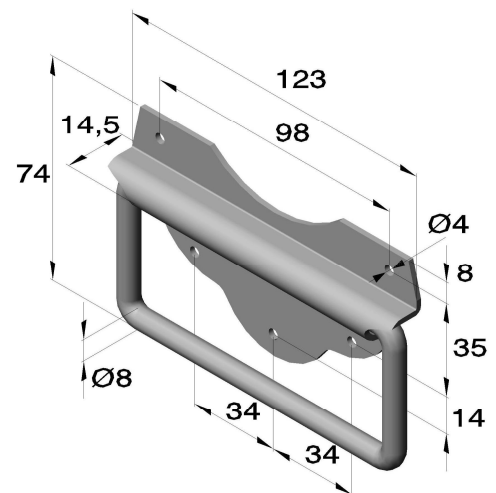
Art.Nr.:3103 (gelocht und gesenkt)  
mit Federrückstellung

Artikel Nr.	
Serie	Werkstoff
	verzinkt
	Stahl
3103	.04



Art.Nr.:3112 (gelocht)  
mit Federrückstellung

Artikel Nr.	
Serie	Werkstoff
	verzinkt
	Stahl
3112	.04



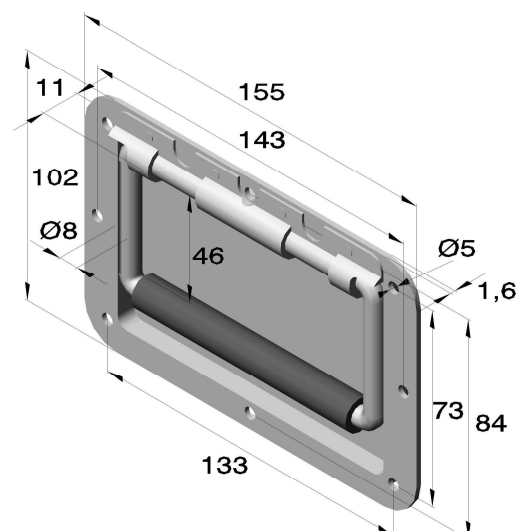
Art.Nr.:6401 (gelocht)  
mit Federrückstellung

Höchstbelastung: ca.57 kg

Öffnungswinkel: bis 90°

Einbauöffnung: 79x132

Artikel Nr.	
Serie	Werkstoff
	verzinkt
	Stahl
6401	.04



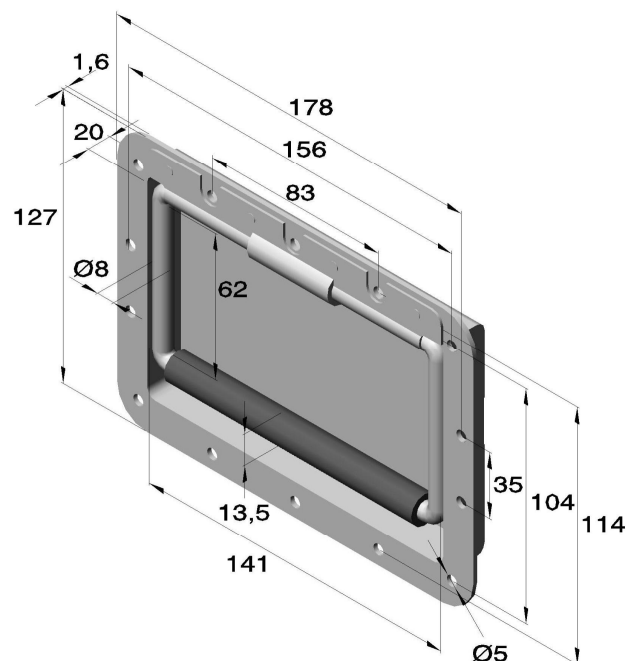
## Kistengriffe mit Federrückstellung

Art.Nr.: 6402 (gelocht)  
mit Federrückstellung

Höchstbelastung: ca. 67 kg

Öffnungswinkel: bis 90°

Einbauöffnung: 99x146

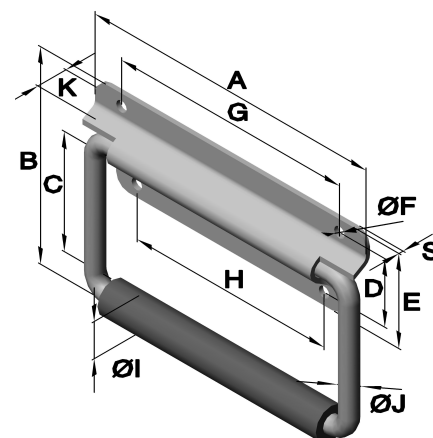


Artikel Nr.		Werkstoff	
Serie	verzinkt	Epoxylack	
		Stahl	schwarz
6402	.04	Stahl	.07

Art.Nr.: 6403 (gelocht)  
mit Federrückstellung

Höchstbelastung: ca. 45 kg

Öffnungswinkel: bis 90°



Artikel Nr.				Abmessungen in mm											
Serie	Ausführung	Werkstoff		A	B	C	D	E	ØF	G	H	ØI	ØJ	K	S
		verzinkt	1.4301												
		Stahl	Stahl												
6403	.05	.04	.30	130,3	104,1	60,4	28,6	41,9	5	104,8	88,9	15	7,8	12,7	2
6403	.06	.04	.30	130,3	82,6	38,1	28,6	39,6	5	104,8	88,9	15	7,8	12,7	2

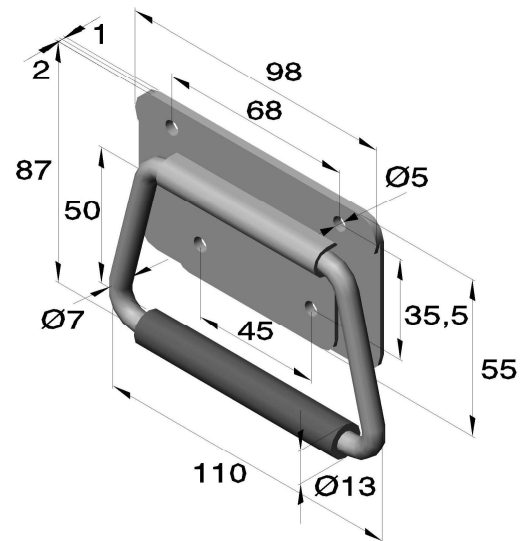
## Kistengriffe mit Federrückstellung

Art.Nr.: 6405 (gelocht)  
mit Federrückstellung

Höchstbelastung: ca. 25 kg

Öffnungswinkel: bis 70°

Artikel Nr.		
Serie	Ausführung	Werkstoff
		Stahl
6405	.08	Gelb chromatiert



Art.Nr.: 6415 (gelocht)  
mit Federrückstellung  
und Neopren Ummantelung

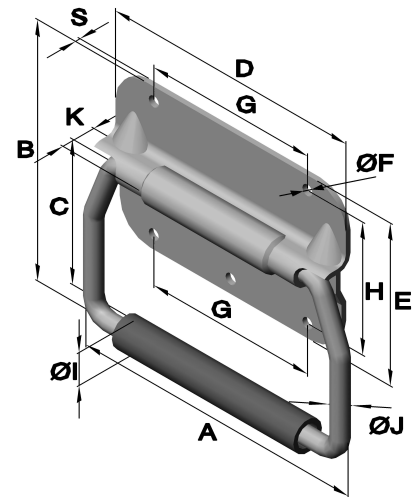
Höchstbelastung:

Art.Nr.: 6415.01.30: ca. 54 kg

Art.Nr.: 6415.02.04: ca. 68 kg

Art.Nr.: 6415.03.04: ca. 68 kg

Öffnungswinkel: bis 90°



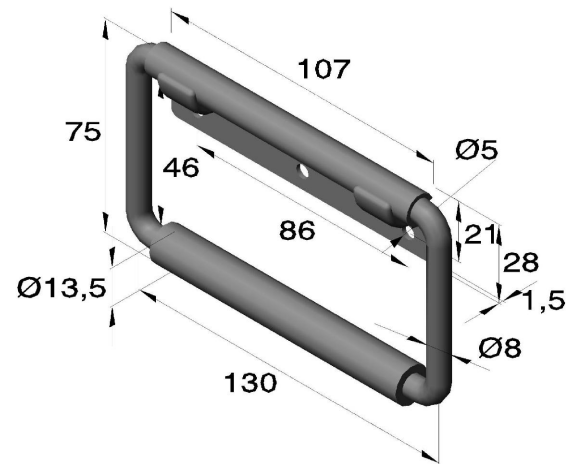
Artikel Nr.				Abmessungen in mm											
Serie	Ausführung	Werkstoff		A	B	C	D	E	Ø F	G	H	Ø I	Ø J	K	S
		verzinkt Stahl	unbehandelt Edelstahl												
6415	.01	-	.30	130	112,7	50,8	120,6	69,8	5	76,2	57,1	14,2	7,8	16,8	2,3
6415	.02	.04	-	130	101,6	50,8	124	50,8	5	66,6	38,1	14,2	7,8	17,5	2,3
6415	.03	.04	-	130	104,1	50,8	124	50,8	5	66,6	38,1	19	7,8	17,5	2,3

## Kistengriffe mit Federrückstellung

Art.Nr.: **6419** (gelocht)  
mit Federrückstellung

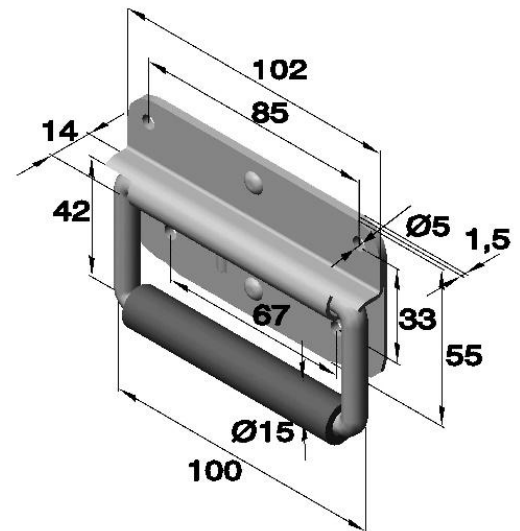
Höchstbelastung: ca. 34 kg

Öffnungswinkel: bis 180°



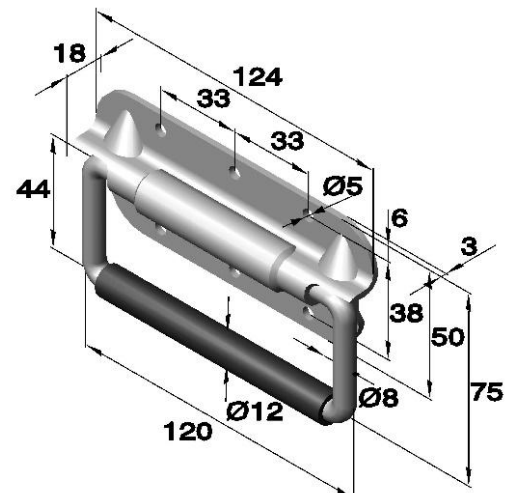
Artikel Nr.			
Serie	Ausführung	Werkstoff	
		brüniert	passiviert
		Stahl	Edelstahl
6419	.01	.07	.30

Art.Nr.: **100.H1033Z** (gelocht)  
mit Federrückstellung,  
und Gummischlauch



Artikel Nr.	
Serie	Werkstoff
	verzinkt
	Stahl
100.H1033Z	.04

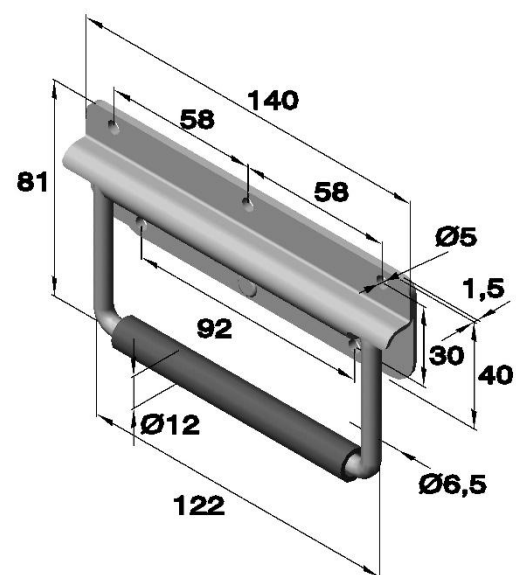
Art.Nr.: **100.HE-2341** (gelocht)  
mit Federrückstellung



Artikel Nr.	
Serie	Werkstoff
	unbehandelt
	Aluminium
100.HE-2341	AL

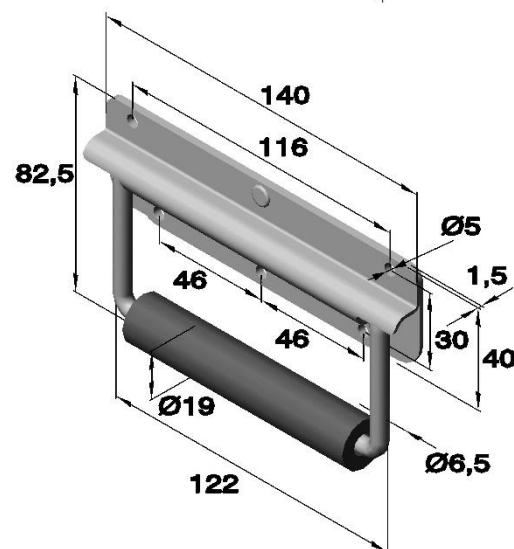
## Kistengriffe mit Federrückstellung

Art.Nr.: 100.H10527 (gelocht)  
mit Federrückstellung



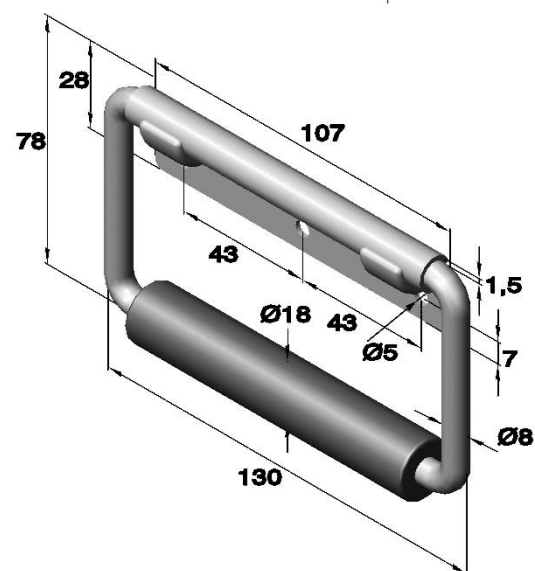
Artikel Nr.	
Serie	Werkstoff
	verzinkt
	Stahl
100.H10527	.04

Art.Nr.: 100.H1053z (gelocht)  
mit Federrückstellung



Artikel Nr.		
Serie	Werkstoff	
	verzinkt	brüniert-schwarz
	Stahl	Stahl
100.H1053z	.04	.07

Art.Nr.: 100.H1078  
mit Federrückstellung



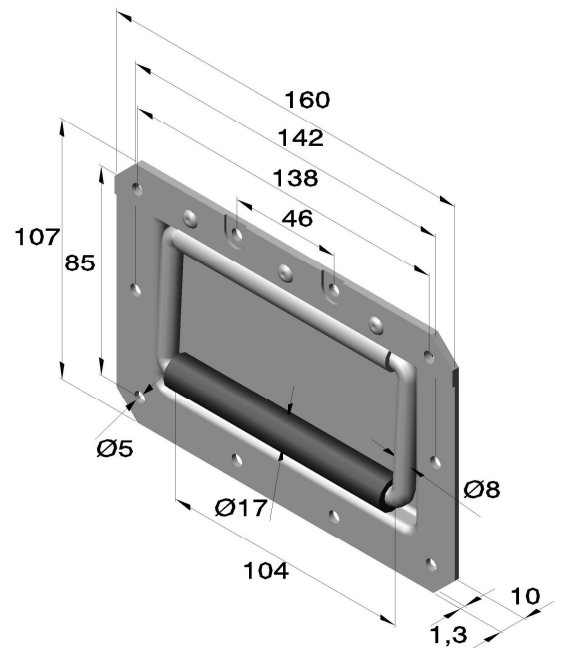
Artikel Nr.	
Serie	Werkstoff
	verzinkt
	Stahl
100.H1078	.04

## Kistengriffe mit Federrückstellung

Art.Nr.: 100.H1050 (gelocht)  
mit Federrückstellung

Einbauöffnung: 75x128

Artikel Nr.		
Serie	Werkstoff	
	verzinkt	brüniert-schwarz
	Stahl	Stahl
100.H1050	.04	.07

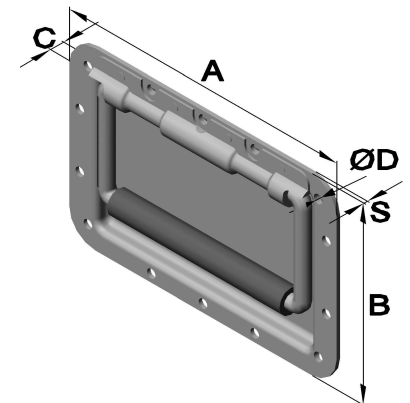


Art.Nr.: 100.H7165 (gelocht)

Art.Nr.: 100.H7165-10 (gelocht)  
mit Federrückstellung

Einbauöffnung: 148 x 98

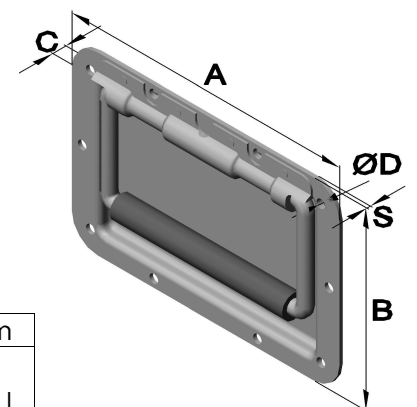
Artikel Nr.			Abmessungen in mm				
Serie	Werkstoff		A	B	C	Ø D	S
	verzinkt	brüniert-schwarz					
	Stahl	Stahl					
100.H7165-10	.04	.07	178	127	11,5	5,2	1,5
100.H7165	Z.04	K.07	178	127	15,5	5,2	1,5



Art.Nr.: 100.H7149 (gelocht)

Art.Nr.: 100.H7151 (gelocht)

Art.Nr.: 100.H7159 (gelocht)  
mit Federrückstellung



Artikel Nr.					Abmessungen in mm				
Serie	Werkstoff				A	B	C	Ø D	Ø I
	verchromt	verzinkt	brüniert-schwarz	unbehandelt					
	Stahl	Stahl	Stahl	Edelstahl					
100.H7149	-	.04	-	-	160	107	15	5	19
100.H7151	c.03	z.04	-	s.30	160	107	9,5	5	15,5
100.H7159	-	z.04	K.07	-	160	107	8,5	-	19



## Kistengriffe mit Federrückstellung

### Art.Nr.: 100.H1085

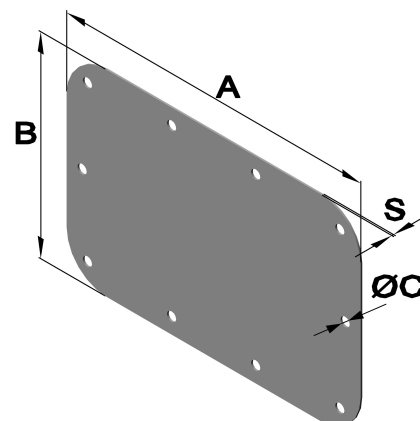
Nietplatte gelocht, zu

Art.Nr.: 100.H1050

Art.Nr.: 100.H7151

Art.Nr.: 100.H7159

Artikel Nr.			Abmessungen in mm			
Serie	Werkstoff		A	B	Ø C	S
	verzinkt	brüniert-schwarz				
	Stahl	Stahl				
100.H1085	.04	.07	160	107	5	0,9



### Art.Nr.: 100.H1906

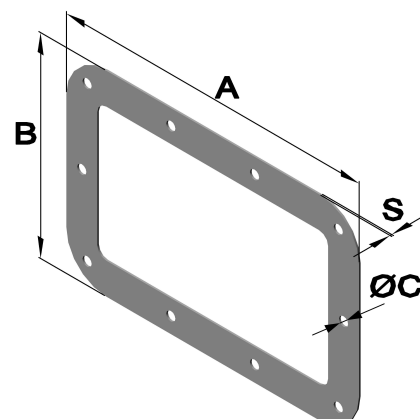
Nietplatte gelocht, zu

Art.Nr.: 100.H1050

Art.Nr.: 100.H7151

Art.Nr.: 100.H7159

Artikel Nr.			Abmessungen in mm			
Serie	Werkstoff		A	B	Ø C	S
	verzinkt	brüniert-schwarz				
	Stahl	Stahl				
100.H1906	.04	.07	160	107,2	5	0,9
100.H1065/BP	.04	-	178	127	5	0,9

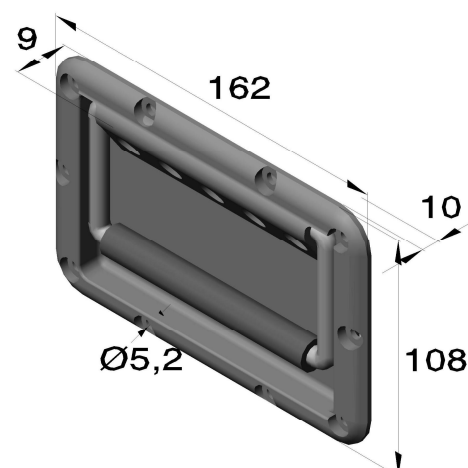


### Art.Nr.: 100.H2751 (gelocht)

mit Federrückstellung

Einbauöffnung: 130 x 75

Artikel Nr.	
Serie	Werkstoff
	schwarz
	ABS
100.H2751	K.07

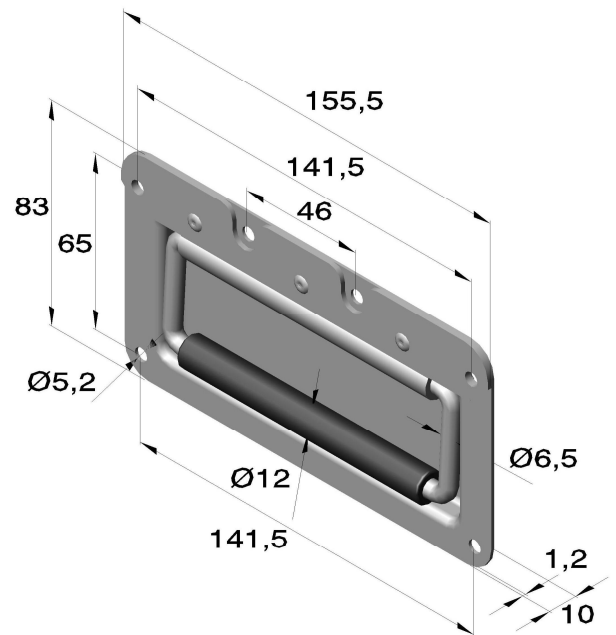


## Kistengriffe mit Federrückstellung

Art.Nr.: 100.H7148 (gelocht)  
mit Federrückstellung

Einbauöffnung: 130 x 55

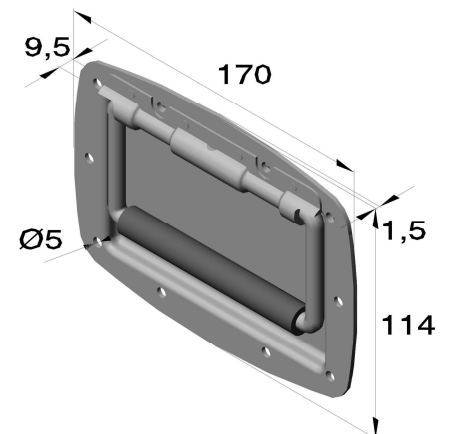
Artikel Nr.	
Serie	Werkstoff
	verzinkt
100.H7148	Stahl
	.04



Art.Nr.: 100.H8154 (gelocht)  
mit Federrückstellung

Einbauöffnung: 130 x 75

Artikel Nr.	
Serie	Werkstoff
	verzinkt
100.H8154	Stahl
	.04



Art.Nr.: 100.H4051 (gelocht)  
mit Federrückstellung

Artikel Nr.	
Serie	Werkstoff
	verzinkt
100.H4051	Stahl
	.04

