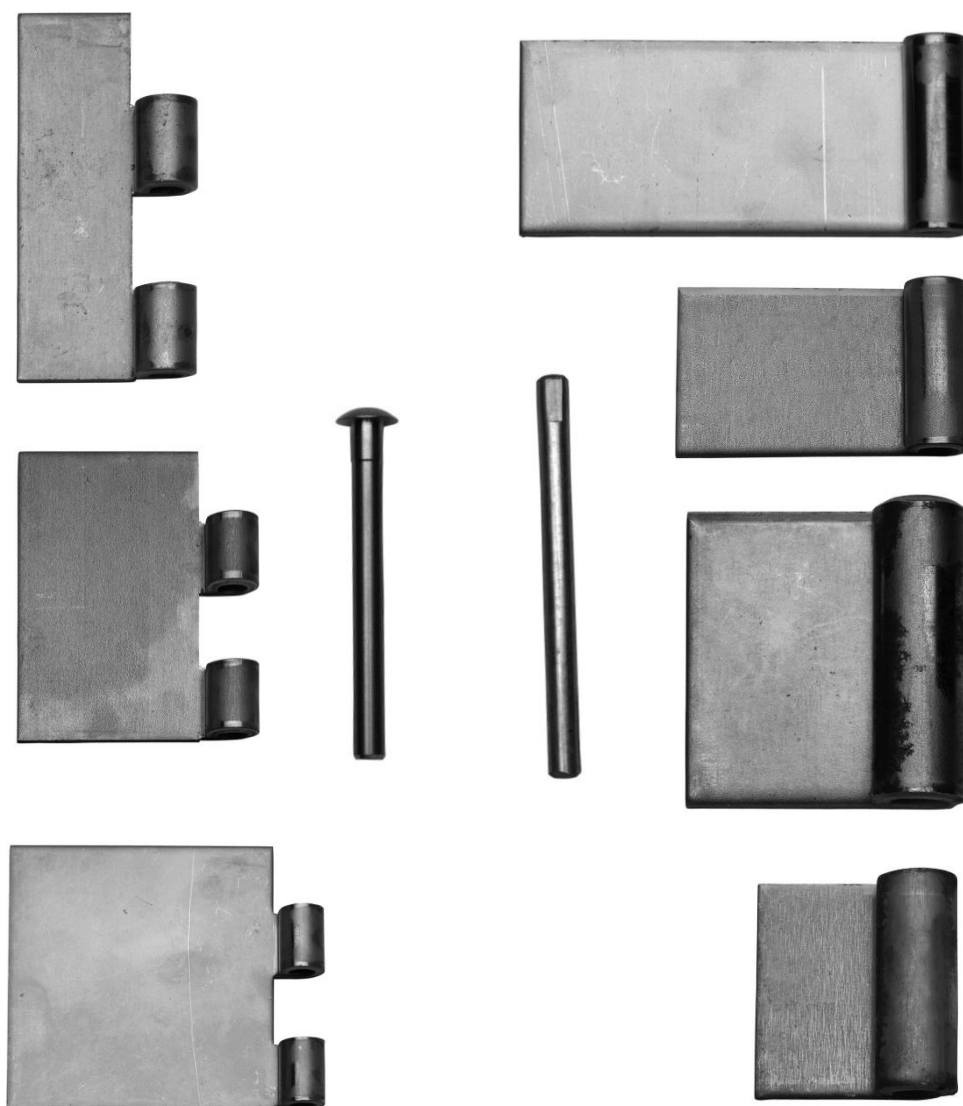




Modulbauteile für Scharniere und Fitschen



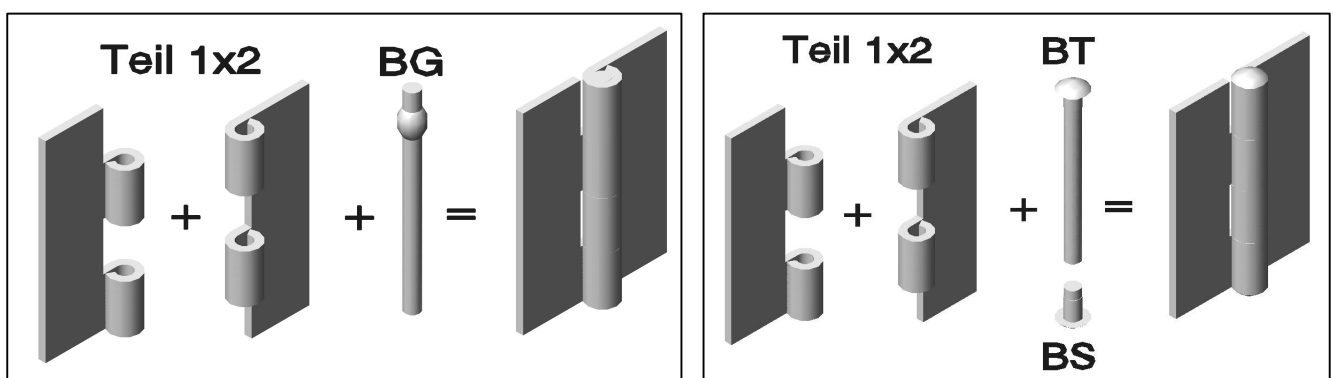


Modulbauteile für Scharniere und Fitschen

Werkstoffe und Beschichtungen:

- .00 Stahl (1.1203) unbehandelt
- .01 vernickelt
- .02 vermessingt
- .03 verchromt
- .04 Stahl verzinkt
- .05 verbronz
- .06 schwarz verzinkt
- .07 brüniert
- .08 gelb chromatiert
- .09 KTL (Kunststofftauchlack)
- .10 silberfarben eloxiert
- .30 Edelstahl (1.4301) unbehandelt
- .33 Edelstahl poliert
- .35 Edelstahl (1.4401) unbehandelt

Scharnier Kombinations-Beispiel



- BG gestauchter Stift
- BT Stift mit Kopf
- BS Stopfen

Bohrungen und
Zusammenbau auf Anfrage.

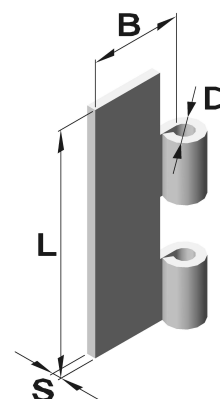
Bestellbeispiel:
Art.Nr. 6110 .04/30

Werkstoff (verzinkt / Edelstahl)
Scharnier Serie / Stift Serie

Modulbauteile für Scharniere und Fitschen

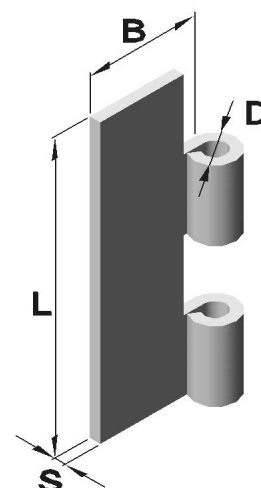
Scharnier Module 3mm

Art.	Artikel Nr.		Abmessungen in mm				
	Werkstoff		L	B	S	Stift Ø	D
	Stahl unbehandelt	Edelstahl 1.4301					
6110	.00	-	80	30	3	6	12
6111	-	.30	80	30	3	6	12
6112	.00	-	80	40	3	6	12
6113	-	.30	80	40	3	6	12
6114	.00	-	80	50	3	6	12
6115	-	.30	80	50	3	6	12
6116	.00	-	80	60	3	6	12
6117	-	.30	80	60	3	6	12
6118	.00	-	80	80	3	6	12
6119	-	.30	80	80	3	6	12



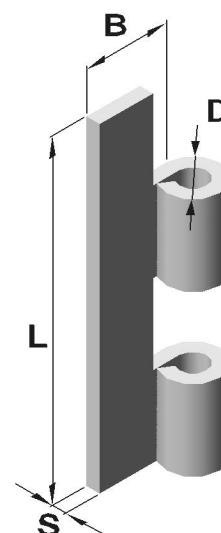
Scharnier Module 4mm

Art.	Artikel Nr.		Abmessungen in mm				
	Werkstoff		L	B	S	Stift Ø	D
	Stahl unbehandelt	Edelstahl 1.4301					
6130	.00	-	100	30	4	8	16
6131	-	.30	100	30	4	8	16
6132	.00	-	100	40	4	8	16
6133	-	.30	100	40	4	8	16
6134	.00	-	100	50	4	8	16
6135	-	.30	100	50	4	8	16
6136	.00	-	100	60	4	8	16
6137	-	.30	100	60	4	8	16
6138	.00	-	100	80	4	8	16
6139	-	.30	100	80	4	8	16



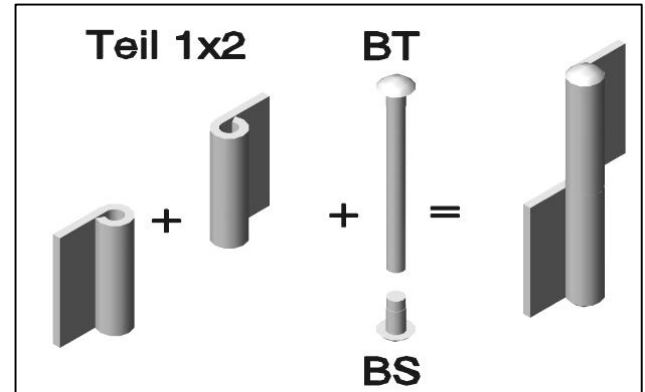
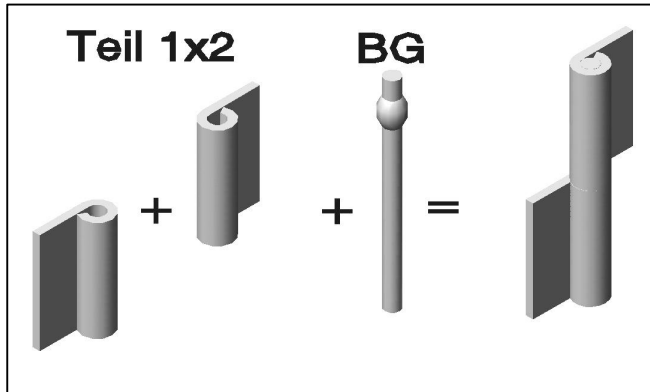
Scharnier Module 5mm

Art.	Artikel Nr.		Abmessungen				
	Werkstoff		L	B	S	Stift Ø	D
	Stahl unbehandelt	Edelstahl 1.4301					
6149	.00	-	120	30	5	10	20
6140	-	.30	120	30	5	10	20
6141	.00	-	120	40	5	10	20
6142	-	.30	120	40	5	10	20
6143	.00	-	120	50	5	10	20
6144	-	.30	120	50	5	10	20
6145	.00	-	120	60	5	10	20
6146	-	.30	120	60	5	10	20
6147	.00	-	120	80	5	10	20
6148	-	.30	120	80	5	10	20



Modulbauteile für Scharniere und Fitschen

Fitschen Kombinations-Beispiel



- BG gestauchter Stift
- BT Stift mit Kopf
- BS Stopfen

Bohrungen und
Zusammenbau auf Anfrage.

Bestellbeispiel:
Art.Nr. 6210.01.04/30

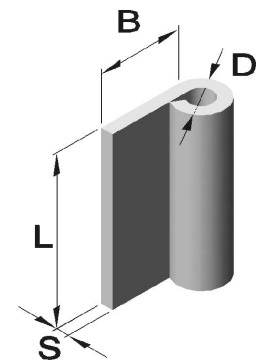
Werkstoff (verzinkt / Edelstahl)

Ausführung

Fitschen Serie / Stift Serie

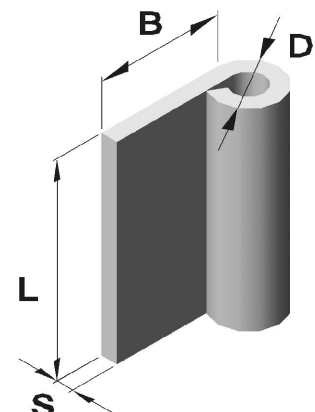
Fitschen Module 3mm

Artikel Nr.				Abmessungen				
Art.	Ausführung	Werkstoff		L	B	S	Stift Ø	D
		Stahl	Edelstahl					
		unbehandelt	1.4301					
6210	.01	.00	.30	40	20	3	6	12
6210	.03	.00	.30	40	30	3	6	12
6210	.05	.00	.30	40	50	3	6	12
6210	.07	.00	.30	40	80	3	6	12
6210	.09	.00	.30	40	120	3	6	12



Fitschen Module 4mm

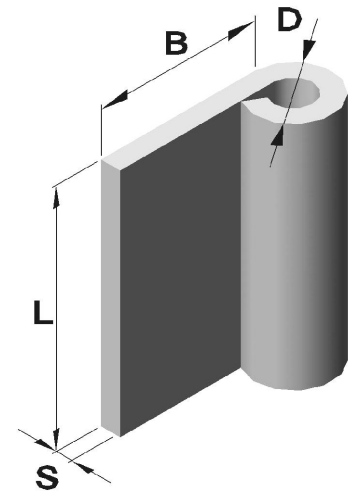
Artikel Nr.				Abmessungen				
Art.	Ausführung	Werkstoff		L	B	S	Stift Ø	D
		Stahl	Edelstahl					
		unbehandelt	1.4301					
6210	.21	.00	.30	50	30	4	8	16
6210	.23	.00	.30	50	50	4	8	16
6210	.24	.00	.30	50	80	4	8	16



Modulbauteile für Scharniere und Fitschen

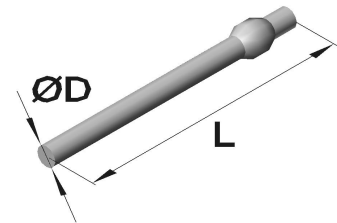
Fitschen Module 5mm

Artikel Nr.				Abmessungen				
Art.	Ausführung	Werkstoff		L	B	S	Stift Ø	D
		Stahl	Edelstahl					
		unbehandelt	1.4301					
6210	.31	.00	.30	60	40	5	10	20
6210	.33	.00	.30	60	60	5	10	20
6210	.35	.00	.30	60	80	5	10	20



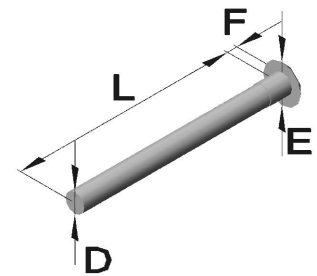
Stift „BG“ - Gestaut

Artikel Nr.			Abmessungen in mm	
Art.	Werkstoff		L	D Ø
	Stahl	Edelstahl		
	verzinkt	1.4301		
6150	.04	-	80	6
6151	-	.30	80	6
6152	.04	-	100	8
6153	-	.30	100	8
6154	.04	-	120	10
6155	-	.30	120	10



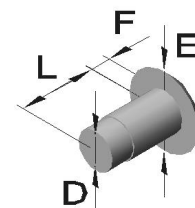
Stift „BT“ - mit Kopf

Artikel Nr.			Abmessungen in mm			
Art.	Werkstoff		D Ø	L	F	E
	Stahl	Edelstahl				
	verzinkt	1.4301				
6160	.04	-	6	66	3	12
6161	-	.30	6	66	3	12
6162	.04	-	8	86	4	16
6163	-	.30	8	86	4	16
6164	.04	-	10	106	5	20
6165	-	.30	10	106	5	20



Stopfen „BS“ - mit Kopf

Artikel Nr.			Abmessungen in mm			
Art.	Werkstoff		D Ø	L	F	E
	verzinkt	1.4301				
	6170	.04				
6171	-	.30	6	12	3	12
6172	.04	-	8	12	4	16
6173	-	.30	8	12	4	16
6174	.04	-	10	12	5	20
6175	-	.30	10	12	5	20



Modulbauteile für Scharniere und Fitschen



Phone:
Fax:
Email:
Homepage:

+49 (0) 231 / 725 790 -0
+49 (0) 231 / 725 790 -10
info@hokon-verschluss technik.de
www.hokon-verschluss technik.de