



Drehriegel





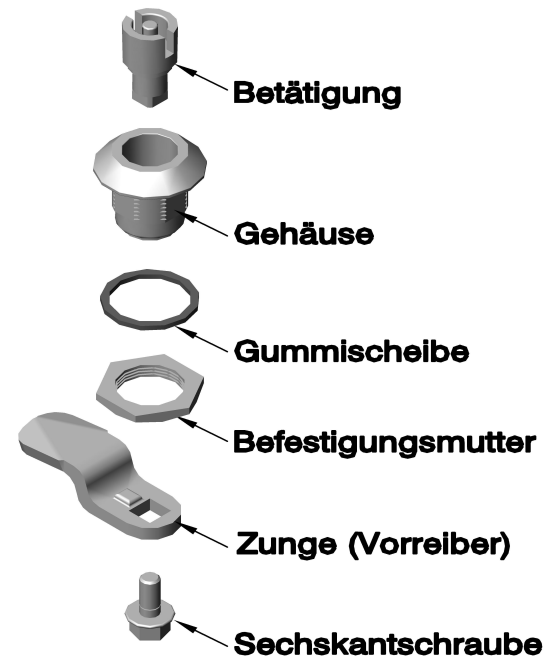
Drehriegel

Drehriegel werden bereits durch ihre bewiesenen hohen Qualitätsmerkmale wie z.B. geprüfte Schutzart IP 65 nach IEC 529 bzw. DIN 40 050, geprüfte Korrosionsbeständigkeit nach DIN 50 958, coulometrisch geprüfte Chromschichtdicke nach DIN 50 955, in den unterschiedlichsten technischen Bereichen eingesetzt.

Laufende Kontrollen des Zinkdruckgußgefüges garantieren homogen und lunkerfreien Guß und damit außergewöhnlich hohe Abreißfestigkeit des Gehäusekopfes.

In den folgenden Bereichen werden Drehriegel bereits eingesetzt:

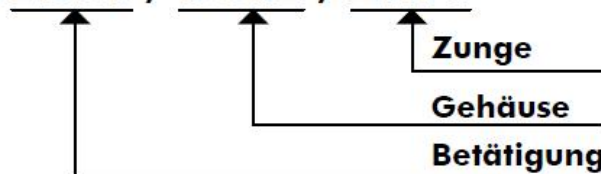
Klima und Lüftungstechnik, Schaltanlagen und Elektronik-Steuerungsbau, Meß - und Regeltechnik, Maschinenbau (Schallschutz, Hydraulik, Pneumatik, Schutzverkleidungen), EDV Anlagen, Fahrzeugbau, Geräte- sowie Apparatebau.



	GD-Zn A14 Cu1	Kurzzeichen
Zugfestigkeit	28-35	kp/mm ²
Bruchdehnung	2-5	%
Schlagbiege Zähigkeit	7-11	cmkp/mm ²
Scherfestigkeit	25-29	kp/mm ²
Druckfestigkeit	58-65	kp/mm ²
Schmelzbereich	380-386	°C
Wärmeleitfähigkeit	0,22-0,24	cal/cm sec °C
Elektro. Leitfähigkeit	15-16	m/Ohm mm ²
Elastizitätsmodul	13000	kp/mm ²
Linearer Ausdehnungskoeffizient	0,00027	pro °C bei 20 bis 100°C

Bestellbeispiel:

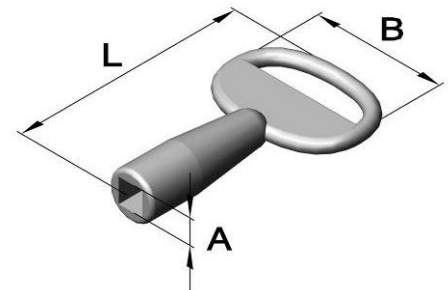
Art.Nr. BDB3 / DG32 / ZH18



Drehriegel

Mini Drehriegelschlüssel

Artikel Nr.		Abmessungen in mm		
Serie	Werkstoff	A	B	L
	Zamak			
für Vierkantbetätigung „BVK“				
SVK 6	schwarz beschichtet	□6,2	34	55
für Dreikantbetätigung „BDK“				
SDK 6,5	schwarz beschichtet	Δ6,5	34	55

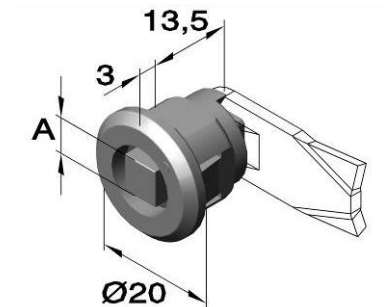
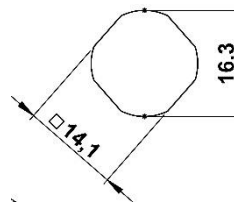


Clip Mini Drehriegel „CD“

Schließweg 90°

für Blechstärke 0,8-1,5mm

ab 2000 Stück auf Anfrage

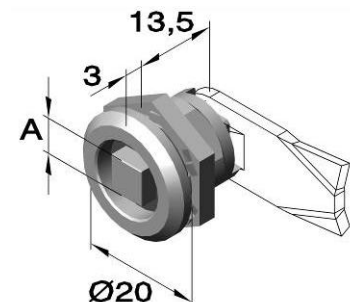
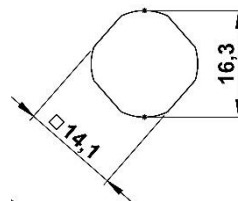


Art.Nr. für die Zunge (Art.Nr. MZH) bitte ergänzen

Artikel Nr.			Werkstoff	Abmessungen in mm
Serie	Betätigung	Zunge	schwarz Kunststoff	A
			CDG-20	/ BVK 6 /
CDG-20	/ BDK 6 /	Nr. ergänzen	.87	Δ6,5
CDG-20	/ BS /	Nr. ergänzen	.87	1,5

Mini Drehriegel „DG“

Schließweg 90°

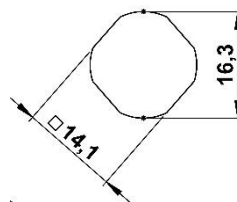


Art.Nr. für die Zunge (Art.Nr. MZH) bitte ergänzen

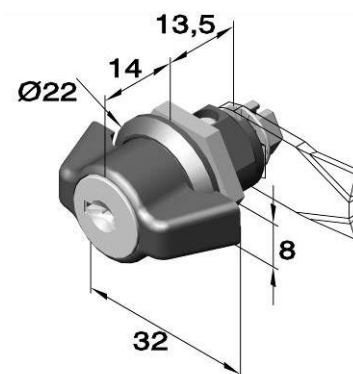
Artikel Nr.				Werkstoff				Abmessungen in mm
Serie	Ausführung	Betätigung	Zunge	Zamak		Edelstahl	Kunststoff	A
				verchromt	schwarz beschichtet			schwarz
DG-20	.01	/ BVK 6 /	Nr. ergänzen	.53	.57	.30	.87	□6
DG-20	.01	/ BDK 6 /	Nr. ergänzen	.53	.57	.30		Δ6,5
DG-20	.01	/ BS	Nr. ergänzen	.53	.57	.30	.87	6,5

Drehriegel

Mini Flügel Drehriegel „FD“ Schließweg 90°



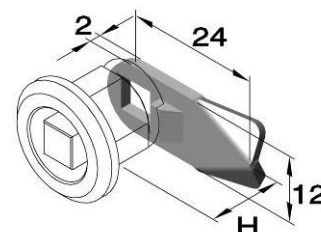
Art.Nr. für die Zunge (Art.Nr MZH) bitte ergänzen



Artikel Nr.		Werkstoff		Schließart
Serie	Ausführung	Zamak		
		verchromt	schwarz	
FD-32	- 00	.53	.57	ohne Schloss
FD-32	- 01	.53	.57	gleich schließend (mit gleichen Schlüsseln)
FD-32	- 02	.53	.57	verschieden schließend (mit verschiedenen Schlüsseln)

Mini Zunge „MZH“ Schließweg 90°

Art.Nr. für die Betätigung und Gehäuse bitte ergänzen

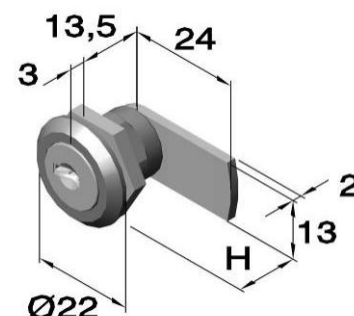


Artikel Nr.		Abmessungen in mm	
Serie	Werkstoff		H
	Stahl		
	verzinkt		
MZH 7,5-24	.04		7,5
MZH 13,5-24	.04		13,5
MZH 19,5-24	.04		19,5

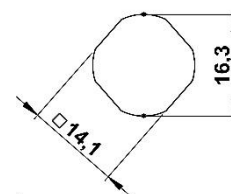
Drehriegel

Mini Drehriegel abschließbar „DA“

Schließweg 90°



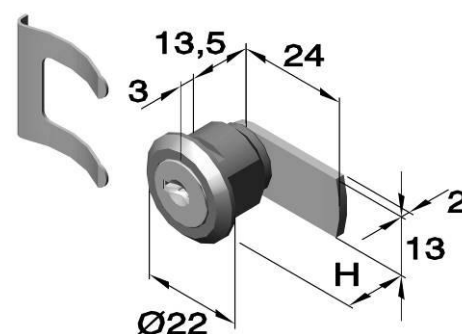
Art.	Ausführung	Artikel Nr.		Abmessungen in mm	Schließart
		Werkstoff			
		verchromt Zamak	schwarz Kunststoff	H	
DA 22	-01	.53	.87	7,5	gleich schließend (mit gleichen Schlüsseln)
DA 22	-02	.53	.87	13,5	gleich schließend (mit gleichen Schlüsseln)
DA 22	-03	.53	.87	19,5	gleich schließend (mit gleichen Schlüsseln)
DA 22	-04	.53	.87	7,5	verschieden schließend (mit verschiedenen Schlüsseln)
DA 22	-05	.53	.87	13,5	verschieden schließend (mit verschiedenen Schlüsseln)
DA 22	-06	.53	.87	19,5	verschieden schließend (mit verschiedenen Schlüsseln)



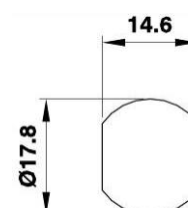
Mini Drehriegel abschließbar „DA 22F“

Schließweg 90°

ab 100 Stück auf Anfrage



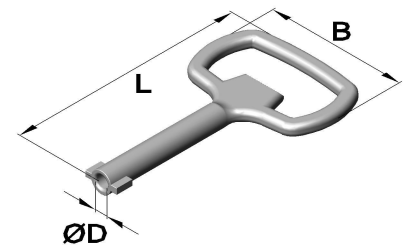
Art.	Ausführung	Artikel Nr.		Abmessungen in mm	Schließart
		Werkstoff			
		verchromt Zamak		H	
DA 22F	-01	.53		7,5	gleich schließend (mit gleichen Schlüsseln)
DA 22F	-02	.53		13,5	gleich schließend (mit gleichen Schlüsseln)
DA 22F	-03	.53		19,5	gleich schließend (mit gleichen Schlüsseln)
DA 22F	-04	.53		7,5	verschieden schließend (mit verschiedenen Schlüsseln)
DA 22F	-05	.53		13,5	verschieden schließend (mit verschiedenen Schlüsseln)
DA 22F	-06	.53		19,5	verschieden schließend (mit verschiedenen Schlüsseln)



Drehriegel

Drehriegelschlüssel

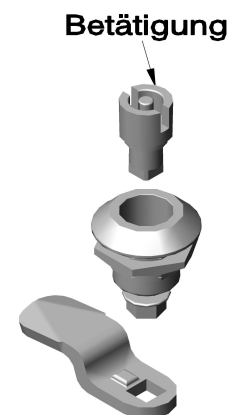
Artikel Nr.		Abmessungen in mm	
Serie	Werkstoff	D	L
	schwarz		
für Doppelbartbetätigung „BDB“			
SDB 3	Zamak	Ø3,2	90
SDB 5	Zamak	Ø5,2	90
für Dreikantbetätigung „BDK“			
SDK 7	Zamak	Δ7,2	78
SDK 8	Zamak	Δ8,2	78
für Vierkantbetätigung „BVK“			
SVK 7	Zamak	□7,2	78
SVK 8	Zamak	□8,2	78



Betätigungen

Edelstahl (V4A) unbehandelt auf Anfrage

Artikel Nr.					Abmessungen in mm	Betätigungen
Serie	Werkstoff					
	verchromt	schwarz			A	
Zamak		Edelstahl	Kunststoff			
Betätigung Vierkant						
BVK 7	verchromt	.57	VA	KST	□7	
BVK 8	verchromt	.57	VA	KST	□8	
BVK 8 S	verchromt	-	VA	-	□8	
Betätigung Dreikant						
BDK 7	verchromt	.57	VA	-	Δ7	
BDK 8	verchromt	.57	VA	KST	Δ8	
Betätigung Doppelbart						
BDB 3	verchromt	.57	VA	KST	Ø3	
BDB 5	verchromt	.57	VA	KST	Ø5	



Drehriegel

Drehriegel Gehäuse „DG“

starke Ausführung, Schließweg 90°

Material und Oberfläche:

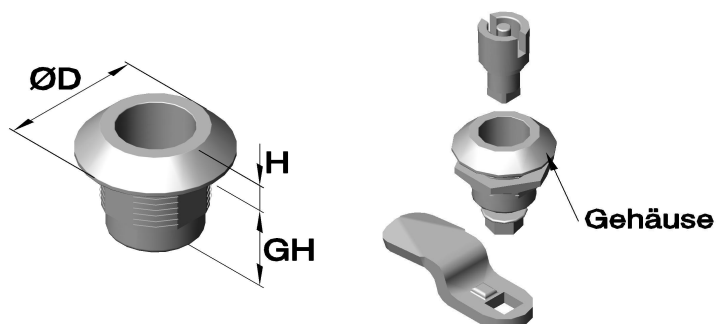
Zinkdruckguss (Zamak) verchromt

Zinkdruckguss (Zamak) schwarz beschichtet

Edelstahl (V2A) unbehandelt

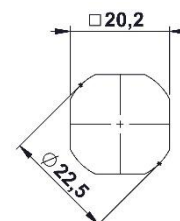
Edelstahl (V4A) unbehandelt auf Anfrage

Kunststoff (KST) schwarz



Art.Nr. für die Betätigung und Zunge bitte ergänzen

Artikel Nr.					Abmessungen in mm		
Serie	Werkstoff				Ø D	GH	H
	verchromt Zamak	schwarz Zamak	unbehandelt Edelstahl	schwarz Kunststoff			
DG 28-4	verchromt	.57	VA	KST	28	18	4
DG 30	verchromt	-	-	-	30	18	4
DG 32	verchromt	.57	VA	KST	32	18	6



verlängertes

Drehriegel Gehäuse „DG“

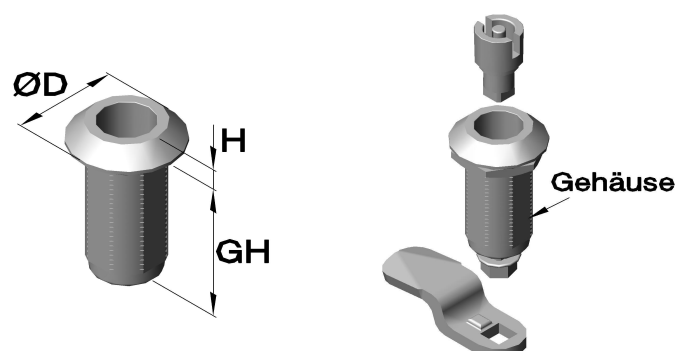
starke Ausführung, Schließweg 90°

Material und Oberfläche:

Zinkdruckguss (Zamak) verchromt

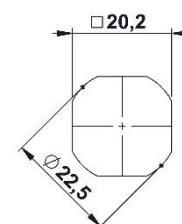
Edelstahl (V2A) unbehandelt

Edelstahl (V4A) unbehandelt auf Anfrage



Art.Nr. für die Betätigung und Zunge bitte ergänzen

Artikel Nr.			Abmessungen in mm		
Serie	Werkstoff		Ø D	GH	H
	verchromt Zamak	unbehandelt Edelstahl			
DG 32-30/1	verchromt	VA	32	30	6
DG 32-36/1	verchromt	VA	32	36	6
DG 32-40/1	verchromt	VA	32	40	6
DG 32-50/1	verchromt	VA	32	50	6
DG 32-60/1	verchromt	VA	32	60	6

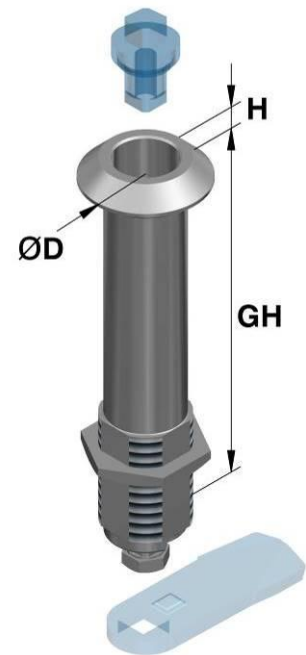
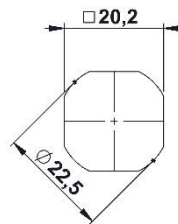


Drehriegel

verlängertes Drehriegel Gehäuse

starke Ausführung, Schließweg 90°

Material und Oberfläche:
 Stahl verzinkt auf Anfrage
 Stahl schwarz beschichtet
 Edelstahl (V2A) unbehandelt
 Edelstahl (V4A) unbehandelt auf Anfrage



Art.Nr. für die Betätigung und Zunge bitte ergänzen

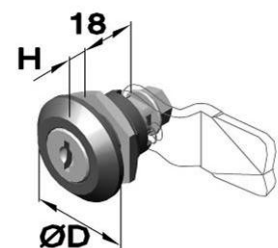
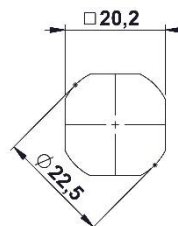
Artikel Nr.			Abmessungen in mm			
Serie	Werkstoff		Ø D	H	GH	
	beschichtet Stahl	unbehandelt Edelstahl				
82.1000	.07	.30	32	6	80	auf Anfrage
82.1001	.07	.30	32	6	100	

Andere Längen auf Anfrage möglich.

Drehriegel abschließbar „DA“

starke Ausführung, Schließweg 90°

Material und Oberfläche:
 Zinkdruckguss (Zamak) verchromt
 Edelstahl seewasserfest (V4A) unbehandelt
 Zinkdruckguss (Zamak) schwarz beschichtet
 Kunststoff (KST) schwarz



Art.Nr. für die Zunge (Art.Nr. ZH) bitte ergänzen

Artikel Nr.						Abmessungen in mm		Schließart
Serie	Ausführung	Werkstoff				Ø D	H	
		verchromt Zamak	unbehandelt Edelstahl	beschichtet Zamak	schwarz Kunststoff			
DA 28	-01	verchromt	.35	.57	KST	28	6	gleich schließend (mit gleichen Schlüsseln)
DA 32	-01	verchromt	-	.57	KST	32	6	gleich schließend (mit gleichen Schlüsseln)
DA 28	-02	verchromt	.35	.57	KST	28	6	verschieden schließend (mit verschiedenen Schlüsseln)
DA 32	-02	verchromt	-	.57	KST	32	6	verschieden schließend (mit verschiedenen Schlüsseln)

Drehriegel

Flügelgriff Drehriegel „FG“

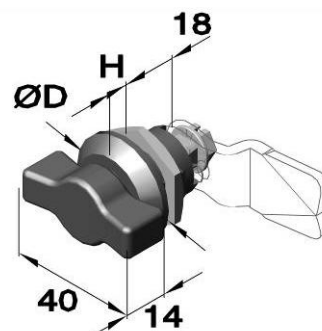
starke Ausführung, Schließweg 90°

Material und Oberfläche:

Zinkdruckguss (Zamak) verchromt

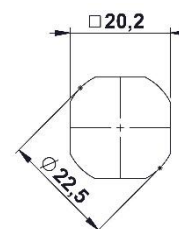
Zinkdruckguss (Zamak) schwarz beschichtet

Kunststoff (KST) schwarz



Art.Nr. für die Zunge (Art.Nr. ZH) bitte ergänzen

Serie	Ausführung	Artikel Nr.		Abmessungen in mm	
		Werkstoff		Ø D	H
		schwarz Zamak	schwarz Kunststoff		
FG /	DG 28-4	.57	.87	28	4
FG /	DG 32	.57	.87	32	6



Flügel Drehriegel „FD“

starke Ausführung, Schließweg 90°

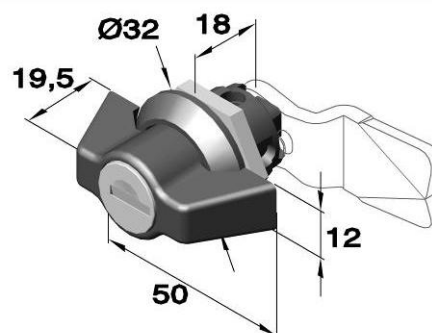
Material und Oberfläche:

Zinkdruckguss (Zamak) verchromt

Zinkdruckguss (Zamak) schwarz beschichtet

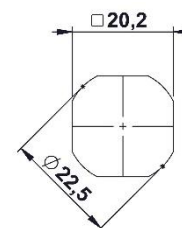
Edelstahl seewasserfest (V4A) unbehandelt

Kunststoff (KST) schwarz



Art.Nr. für die Zunge (Art.Nr. ZH) bitte ergänzen

Serie	Ausführung	Artikel Nr.				Schließbart
		Werkstoff				
		verchromt Zamak	schwarz Zamak	unbehandelt Edelstahl	schwarz Kunststoff	
FD-50	- 00	.53	.57	.30	.87	ohne Schloss
FD-50	- 01	.53	.57	.30	.87	gleich schließend (mit gleichen Schlüsseln)
FD-50	- 02	.53	.57	.30	.87	verschieden schließend (mit verschiedenen Schlüsseln)



Drehriegel

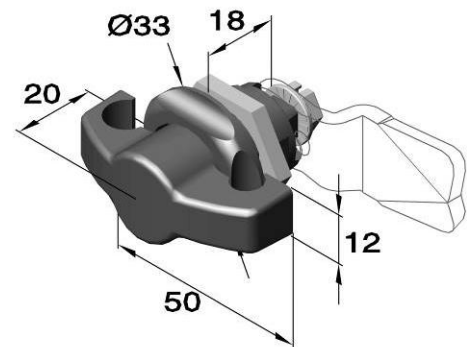
Flügel Drehriegel für Vorhangschlösser „FDV-50“

starke Ausführung, Schließweg 90°

Für Bügelmaß Ø4,5-Ø10mm

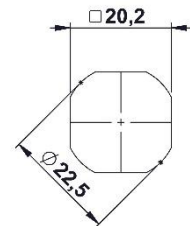
Material und Oberfläche:

Zinkdruckguss (Zamak) schwarz gepulvert
Edelstahl seewasserfest (V4A) unbehandelt



Art.Nr. für die Zunge (Art.Nr ZH) bitte ergänzen

Artikel Nr.		Werkstoff	
		unbehandelt	schwarz
Serie		Edelstahl	Zamak
FDV-50		.35	.57



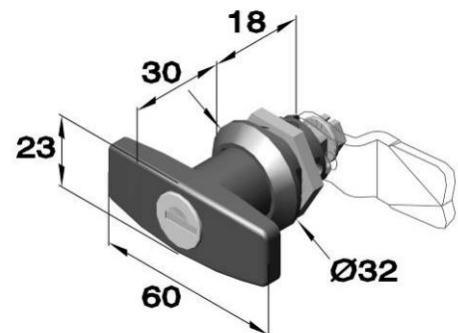
Drehriegel-Knebelgriff „DK-60“

starke Ausführung, Schließweg 90°

Material und Oberfläche:

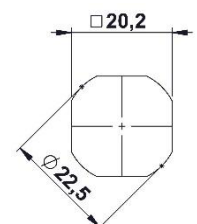
Kunststoff (KST) schwarz-(Griff)
Zinkdruckguss (Zamak) schwarz gepulvert-(Gehäuse)

verschieden schließend ab 100 Stück



Art.Nr. für die Zunge (Art.Nr ZH) bitte ergänzen

Artikel Nr.			Schließart
Serie	Ausführung	Werkstoff	
		Zamak	
DK-60	-00	.57	gleich schließend (mit gleichen Schlüsseln)
DK-60	-01	.57	verschieden schließend (mit verschiedenen Schlüsseln)
DK-60	-02	.57	



Drehriegel

Drehriegel-Knebelgriff „DK-80“

starke Ausführung, Schließweg 90°

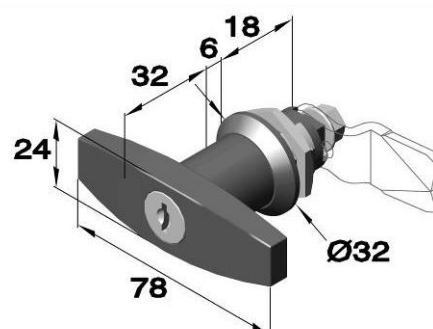
Material und Oberfläche:

Zinkdruckguss (Zamak) verchromt

Zinkdruckguss (Zamak) schwarz beschichtet

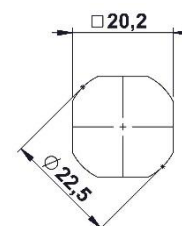
Edelstahl seewasserfest (V4A) unbehandelt

Kunststoff (KST) schwarz



Art.Nr. für die Zunge (Art.Nr ZH) bitte ergänzen

Artikel Nr.		Werkstoff				Schließart
Serie	Ausführung	verchromt Zamak	schwarz Zamak	unbehandelt Edelstahl	schwarz Kunststoff	
DK-80	-00	verchromt	.57	VA	schwarz	ohne Schloss
DK-80	-01	verchromt	.57	VA	schwarz	gleich schließend (mit gleichen Schlüsseln)
DK-80	-02	verchromt	.57	VA	schwarz	verschieden schließend (mit verschiedenen Schlüsseln)



Drehriegel-Hebelgriff „DH“

starke Ausführung, Schließweg 90°

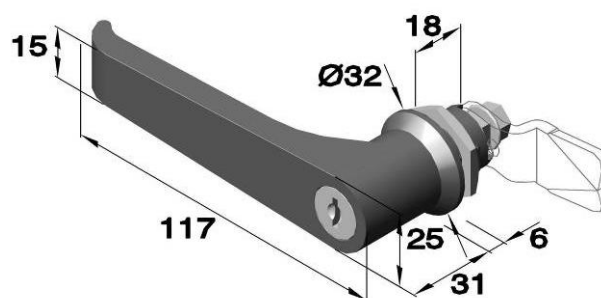
Material und Oberfläche:

Zinkdruckguss (Zamak) verchromt

Zinkdruckguss (Zamak) schwarz beschichtet

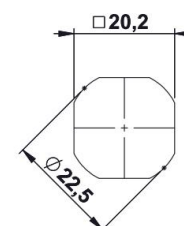
Edelstahl seewasserfest (V4A) unbehandelt

Kunststoff (KST) schwarz



Art.Nr. für die Zunge (Art.Nr ZH) bitte ergänzen

Artikel Nr.		Werkstoff				Schließart
Serie	Ausführung	verchromt Zamak	schwarz Zamak	unbehandelt Edelstahl	schwarz Kunststoff	
DH-12	-00	verchromt	.57	VA	schwarz	ohne Schloss
DH-12	-01	verchromt	.57	VA	schwarz	gleich schließend (mit gleichen Schlüsseln)
DH-12	-02	verchromt	.57	VA	schwarz	verschieden schließend (mit verschiedenen Schlüsseln)

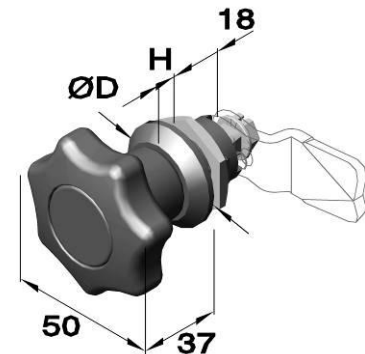


Drehriegel

Sterngriff Drehriegel „SG“

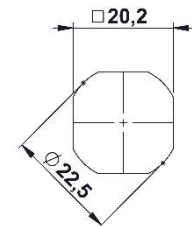
starke Ausführung, Schließweg 90°

Material und Oberfläche:
Kunststoff (KST) schwarz-(Griff)
Zinkdruckguss (Zamak) schwarz gepulvert-(Gehäuse)



Art.Nr. für die Zunge(Art.Nr. ZH) bitte ergänzen

Artikel Nr.			Abmessungen in mm	
Serie	Ausführung	Werkstoff	Ø D	H
		schwarz Kunststoff		
SG /	DG 28-4	.87	28	4
SG /	DG 32	.87	32	6

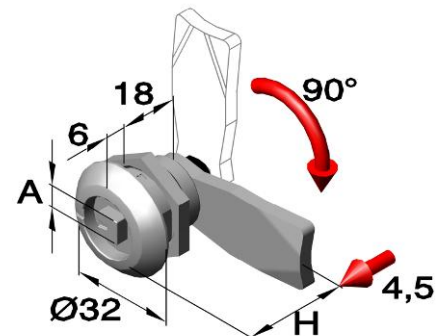


Kompression Drehriegel „KD-18“

mit Feder und Dichtung, Schließweg 90°

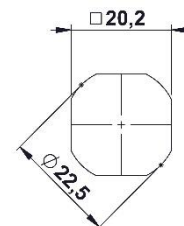
Kompressionsweg 4,5mm

Material und Oberfläche:
Zinkdruckguss (Zamak) schwarz gepulvert



Art.Nr. für die Zunge ohne Nase (Art.Nr. ZH) bitte ergänzen

Artikel Nr.			Werkstoff	Abmessungen in mm
Serie	Betätigung	Zunge	schwarz Zamak	A
		KD-18 / BDB 3 /	Nr. ergänzen	.57
KD-18 / BDB 5 /	Nr. ergänzen	.57	Ø5	
KD-18 / BDK 8 /	Nr. ergänzen	.57	Δ8	
KD-18 / BVK 8/	Nr. ergänzen	.57	□8	



Drehriegel

Kompression Drehriegel „KD-32“

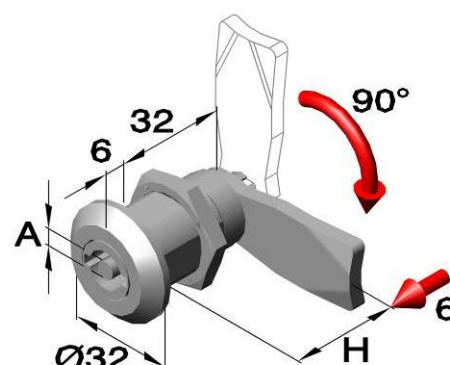
mit Feder und Dichtung, Schließweg 90°

Kompressionsweg 6mm

Material und Oberfläche:

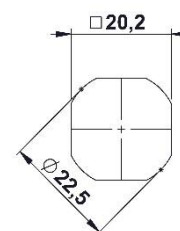
Zinkdruckguss (Zamak) schwarz gepulvert

Edelstahl seewasserfest (V4A) unbehandelt



Art.Nr. für die Zunge (Art.Nr. ZH) bitte ergänzen

Artikel Nr.			Werkstoff		Abmessungen in mm
Serie	Betätigung	Zunge	unbehandelt Edelstahl	schwarz Zamak	
KD-32	/ BDB 3 /	Nr. ergänzen	.30	.57	A Ø3
KD-32	/ BDB 5 /	Nr. ergänzen	.30	.57	Ø5
KD-32	/ BDK 7 /	Nr. ergänzen	-	.57	Δ7
KD-32	/ BDK 8 /	Nr. ergänzen	-	.57	Δ8
KD-32	/ BVK 7 /	Nr. ergänzen	-	.57	□7
KD-32	/ BVK 8 /	Nr. ergänzen	.30	.57	□8



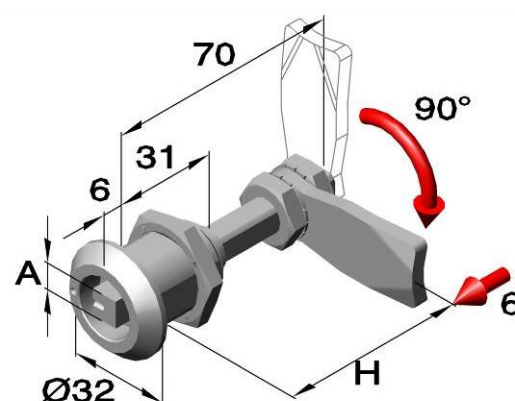
Kompression Drehriegel „KD-70“

mit Feder und Dichtung, Schließweg 90°

Kompressionsweg 6mm

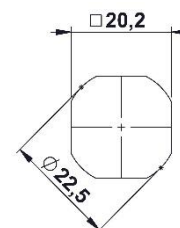
Material und Oberfläche:

Zinkdruckguss (Zamak) schwarz gepulvert



Art.Nr. für die Zunge ohne Nase (Art.Nr. ZH) bitte ergänzen

Artikel Nr.			Werkstoff	Abmessungen in mm
Serie	Betätigung	Zunge	schwarz Zamak	
KD-70	/ BDB 3 /	Nr. ergänzen	.57	A Ø3
KD-70	/ BDB 5 /	Nr. ergänzen	.57	Ø5
KD-70	/ BDK 7 /	Nr. ergänzen	.57	Δ7
KD-70	/ BDK 8 /	Nr. ergänzen	.57	Δ8
KD-70	/ BVK 7 /	Nr. ergänzen	.57	□7
KD-70	/ BVK 8 /	Nr. ergänzen	.57	□8



Drehriegel

Zunge „ZH“ Schließweg 90° starke Ausführung

Material und Oberfläche:

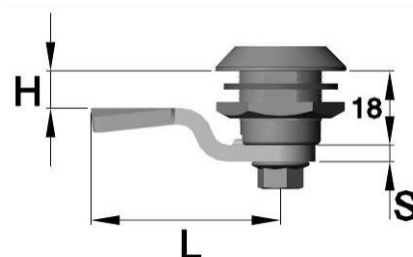
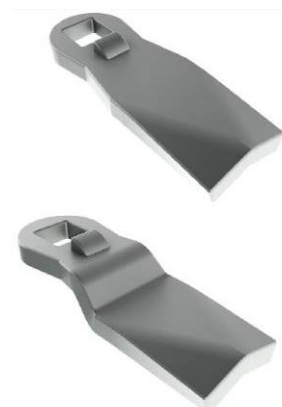
Stahl verzinkt

Edelstahl (V2A) unbehandelt

Edelstahl seewasserfest (V4A) unbehandelt (ab 500 Stück auf Anfrage)

Art.Nr. für die Betätigung und Gehäuse bitte ergänzen

Serie	Artikel Nr.		Abmessungen in mm			
	Werkstoff		H	L	B	S
Stahl	Edelstahl					
ZH 4-45	verzinkt	-	3	45	19	4
ZH 6-45	verzinkt	VA	6	45	19	4
ZH 8-45	verzinkt	-	8	45	19	4
ZH 10-45	verzinkt	VA	10	45	19	4
ZH 13-45	verzinkt	-	13	45	19	4
ZH 14-45	verzinkt	VA	14	45	19	4
ZH 16-45	verzinkt	-	16	45	19	4
ZH 18-35	verzinkt	-	18	34	19	4
ZH 18-45	verzinkt	VA	18	45	19	4
ZH 20-35	verzinkt	-	20	35	19	4
ZH 20-45	verzinkt	VA	20	45	19	4
ZH 22-35	verzinkt	-	22	35	19	4
ZH 22-45	verzinkt	VA	22	45	19	4
ZH 24-45	verzinkt	VA	24	45	19	4
ZH 26-45	verzinkt	VA	26	45	19	4
ZH 28-35	verzinkt	-	28	35	19	4
ZH 28-45	verzinkt	VA	28	45	19	4
ZH 30-45	verzinkt	-	30	45	19	4
ZH 32-45	verzinkt	-	32	45	19	4
ZH 34-45	verzinkt	-	34	45	19	4
ZH 35-45	verzinkt	-	35	45	19	4
ZH 36-45	verzinkt	-	36	45	19	4
ZH 38-45	verzinkt	-	38	45	19	4
ZH 40-45	verzinkt	-	40	45	19	4
ZH 42-45	verzinkt	-	42	45	19	4
ZH 44-45	verzinkt	-	44	45	19	4
ZH 45-45	verzinkt	-	45	45	19	4
ZH 47-45	verzinkt	-	45	45	19	4
ZH 50-45	verzinkt	-	50	45	19	4



Drehriegel

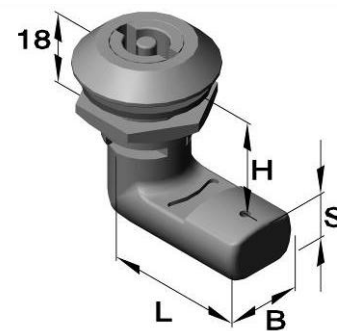
Kunststoffzunge „KTZ“ Schließweg 90° starke Ausführung

Material und Oberfläche:
Kunststoff (KST) schwarz



Art.Nr. für die Betätigung und Gehäuse bitte ergänzen

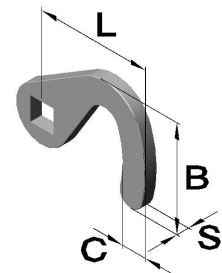
Artikel Nr.		Abmessungen in mm			
Serie	Werkstoff	H	L	B	S
	schwarz Kunststoff				
KTZ 18-35	.87	18	35	19	12
KTZ 20-35	.87	20	35	19	12
KTZ 22-35	.87	22	35	19	12
KTZ 24-35	.87	24	35	19	12
KTZ 28-35	.87	28	35	19	12



Hakenzunge „HZ“

Material und Oberfläche:
Stahl verzinkt

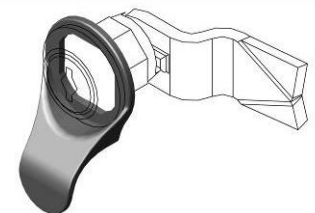
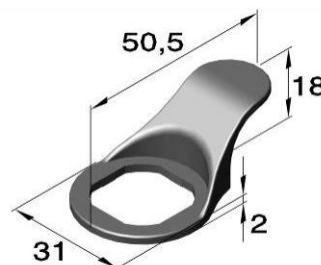
Artikel Nr.			Abmessungen in mm			
Art.	Ausführung	Werkstoff Stahl	L	B	C	S
HZ	18-36	verzinkt	36	33	8	4



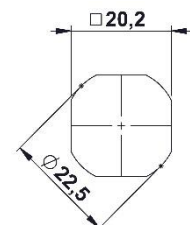
Fingergriff „FP“ für Drehriegel

Material und Oberfläche:
Kunststoff (KST) schwarz

Bei dem Einsatz des Fingergriffes
verringert sich das H-Maß um 2mm.



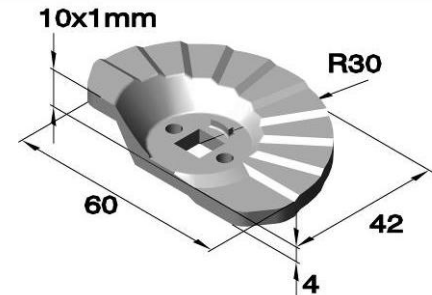
Artikel Nr.		Werkstoff
Serie		schwarz
		Kunststoff
FP-28		.87
FP-32		.87



Drehriegel

Drehriegel Stufenscheibe „DS“ Schließweg 180° Stufenriegel von 0-10 mm

Material und Oberfläche:
Zinkdruckguss (Zamak) verzinkt



Art.Nr. für die Betätigung und Gehäuse bitte ergänzen

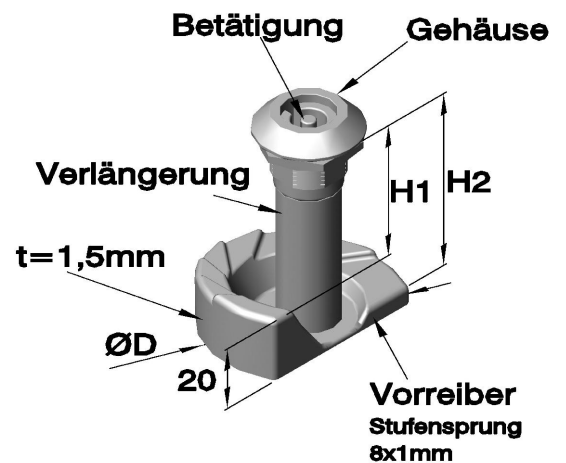
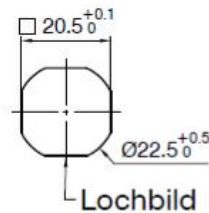
Artikel Nr.		
Serie	Ausführung	Werkstoff
		Zamak verzinkt
DS-60	.01	.04

Vorreiber „DV“

Drehriegelverlängerung, mit Stufenriegel von 17-65 mm
Schließweg 180°

Art.Nr. für die Betätigung und Gehäuse bitte ergänzen

Material und Oberfläche:
Stahl verzinkt
Edelstahl unbehandelt



Artikel Nr.			Abmessungen in mm		
Art.	Ausführung	Werkstoff Stahl	H1	H2	Ø D
DV	17-25	verzinkt	17	25	60
DV	22-30	verzinkt	22	30	60
DV	27-35	verzinkt	27	35	60
DV	32-40	verzinkt	32	40	60
DV	37-45	verzinkt	37	45	60
DV	42-50	verzinkt	42	50	60
DV	47-55	verzinkt	47	55	60
DV	52-60	verzinkt	52	60	60
DV	57-65	verzinkt	57	65	60



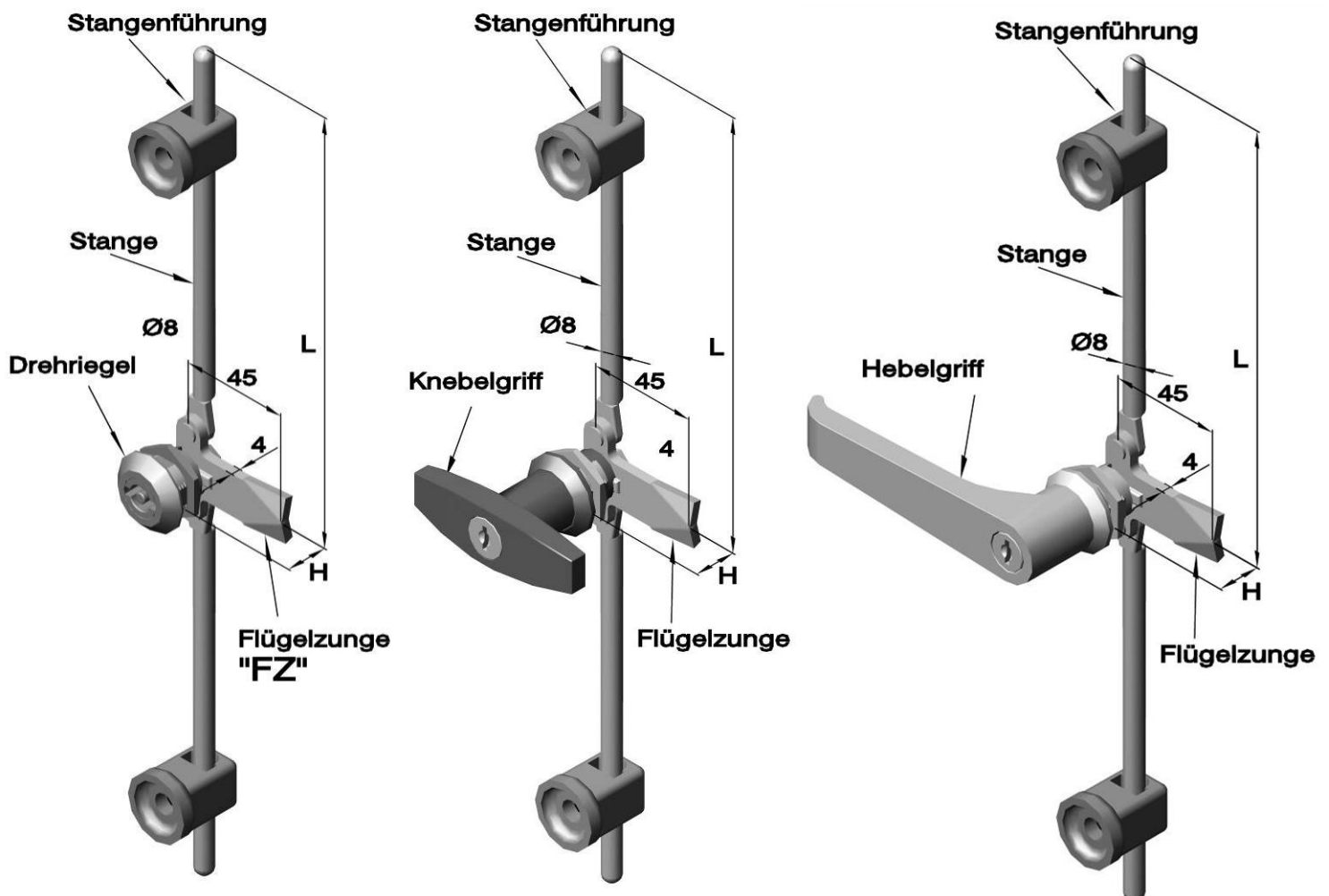
Drehriegel

Kombinationsbeispiele:

mit Drehriegel: "DG"

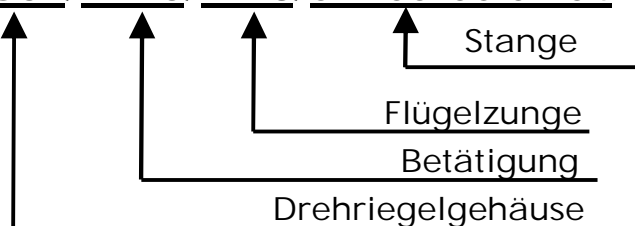
mit Knebelgriff: "DK"

mit Hebelgriff: "DH"



Bestellbeispiel:

Art. Nr. DG32/BDB3/FZ18/SR-05-00.01.04

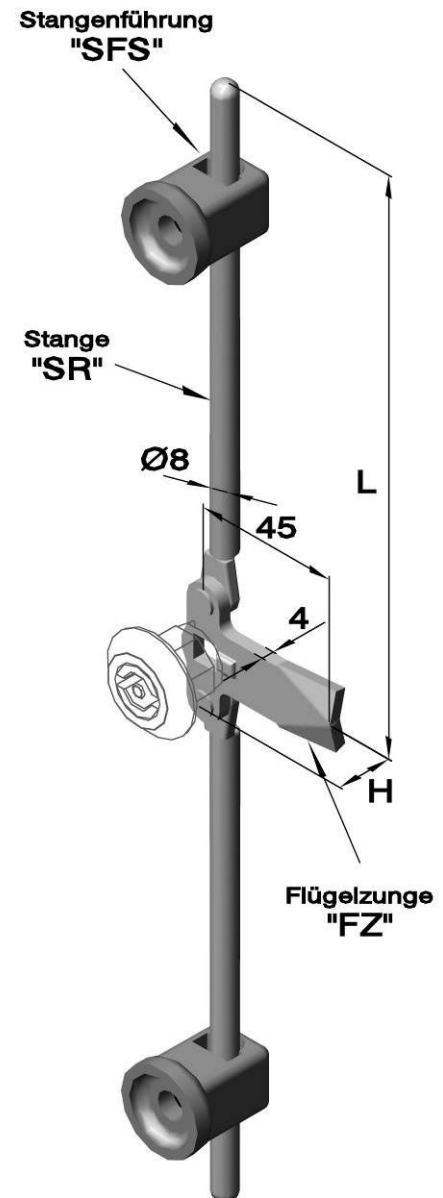


Drehriegel

Flügelzunge „FZ“ für Drehriegel

Material und Oberfläche:
Stahl verzinkt
Edelstahl (V2A) unbehandelt

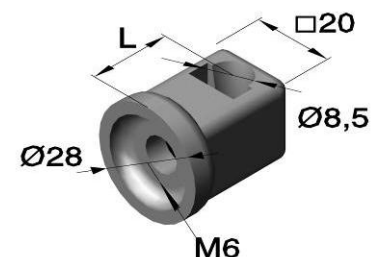
Artikel Nr.		Abmessungen in mm	
Serie	Werkstoff		H
	verzinkt		
	Stahl	Edelstahl	
FZ 6	verzinkt		6
FZ 10	verzinkt		10
FZ 18	verzinkt		18
FZ 20	verzinkt		20
FZ 22	verzinkt	VA	22
FZ 24	verzinkt		24
FZ 25	verzinkt		25
FZ 26	verzinkt		26
FZ 28	verzinkt	VA	28
FZ 30	verzinkt		30
FZ 32	verzinkt		32
FZ 36	verzinkt		36
FZ 38	verzinkt		38



Stangenführung „SFS“ Stange (SR)

Material und Oberfläche:
Kunststoff (KST) schwarz

Artikel Nr.		Abmessungen in mm	
Serie	Werkstoff		L
	Kunststoff		
			für Schweißbolzen
SFS 24	KST		M6 x 16
SFS 30	KST		M6 x 20



Drehriegel

Stange rund „SR“

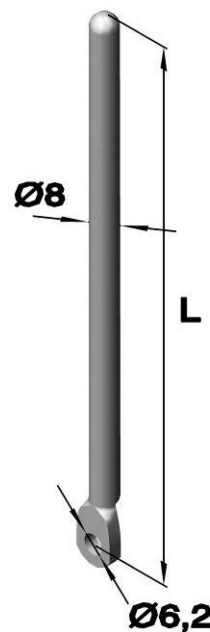
Material und Oberfläche:
Stahl verzinkt

Artikel Nr.				Abmessungen in mm
Serie	Ausführung		Werkstoff	
SR 04-00	.01	-	.04	400
SR 05-00	.01	-	.04	500
SR 06-00	.01	.03	.04	600
SR 07-00	.01	.03	.04	700
SR 08-00	.01	.03	.04	800
SR 09-00	.01	.03	.04	900
SR 10-00	.01	.03	.04	1000
SR 11-00	.01	.03	.04	1100
SR 12-00	.01	.03	.04	1200

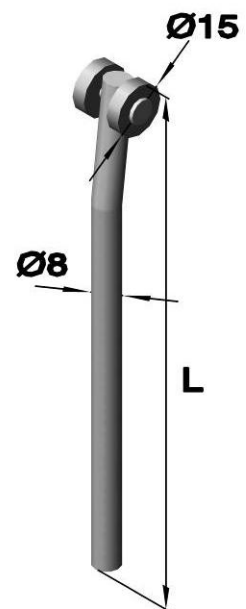
Material und Oberfläche:
Edelstahl (V2A) unbehandelt
Auflaufrolle Polyamid schwarz

Artikel Nr.				Abmessungen in mm
Serie	Ausführung		Werkstoff	
SR 06-00	.03		.30	600
SR 07-00	.03		.30	700
SR 08-00	.03		.30	800
SR 09-00	.03		.30	900
SR 10-00	.03		.30	1000
SR 11-00	.03		.30	1100

Ausführung .01



Ausführung .03

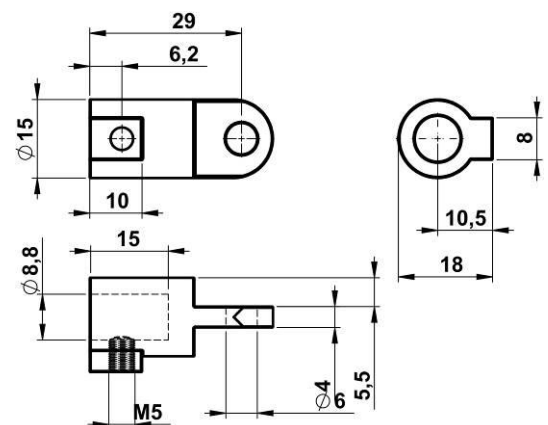


Adapter rund (für Stange „SR“ Ausführung .03)

Material und Oberfläche:
Stahl verzinkt
Edelstahl (V2A) unbehandelt



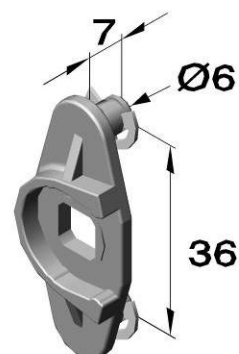
Artikel Nr.		
Serie	Werkstoff	
	verzinkt Stahl	unbehandelt Edelstahl
AR-01	.04	.30



Drehriegel

Stangenantrieb „SA“ für „ZH“ Zunge

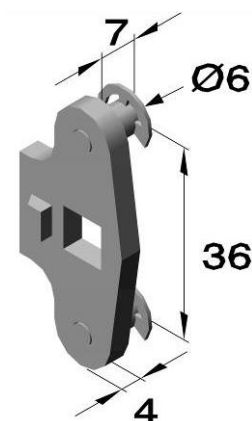
Material und Oberfläche:
Zinkdruckguss (Zamak) verzinkt
Edelstahl seewasserfest (V4A) unbehandelt



Artikel Nr.			
Serie	Ausführung	Werkstoff	
		Zamak verzinkt	Edelstahl unbehandelt
SA	-01	.54	.30

Stangenantrieb „SA“ ohne Zunge

Material und Oberfläche:
Stahl verzinkt



Artikel Nr.		
Serie	Ausführung	Werkstoff
		verzinkt Stahl
SA	-02	.04

Drehriegel

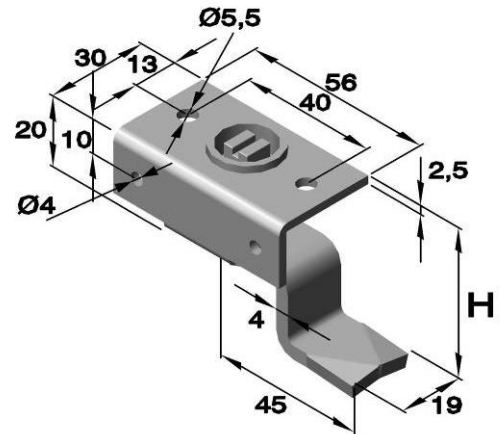
Anschweißdrehriegel „AD40 S“

Material und Oberfläche:

Betätigungen: Zamak

Anschweiß-Drehriegelgehäuse: Stahl verzinkt
 Stahl unbehandelt

Art.Nr. für die Zunge (Art.Nr ZH) bitte ergänzen



Artikel Nr.								
Serie	Betätigungen						Werkstoff	
	Vierkant		Dreikant		Doppelbart		Stahl	Stahl
	□7mm	□8mm	Δ7	Δ8	Ø3	Ø5		
AD40S	BVK7	BVK8	BDK7	BDK8	BDB3	BDB5	verzinkt	roh

Zunge „AZ“ für Anschweißdrehriegel „AD“, Schließweg 90°

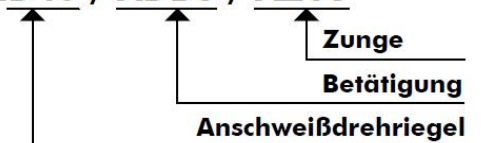
Material und Oberfläche:

Stahl verzinkt

Artikel Nr.		Abmessungen in mm
Serie	Werkstoff	H
AZ 6	verzinkt	6
AZ 8	verzinkt	8
AZ 10	verzinkt	10
AZ 12	verzinkt	12
AZ 15	verzinkt	14
AZ 16	verzinkt	16
AZ 18	verzinkt	18
AZ 20	verzinkt	20
AZ 22	verzinkt	22
AZ 24	verzinkt	24
AZ 26	verzinkt	26
AZ 27	verzinkt	27
AZ 28	verzinkt	28
AZ 30	verzinkt	30
AZ 32	verzinkt	32
AZ 34	verzinkt	34
AZ 36	verzinkt	36
AZ 37	verzinkt	37
AZ 38	verzinkt	38
AZ 40	verzinkt	40
AZ 42	verzinkt	42
AZ 44	verzinkt	44
AZ 46	verzinkt	46
AZ 49	verzinkt	49
AZ 52	verzinkt	52

Bestellbeispiel:

Art.Nr. AD40 / ADB3 / AZ18



Drehriegel

Drehriegel „Sonderkonstruktionen“

