

Auszüge

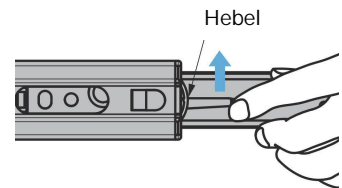
Art. Nr.: 150.3660 (mit Push to open Funktion)

Vollauszug (3 Elemente).

Inbusschlüssel enthalten.

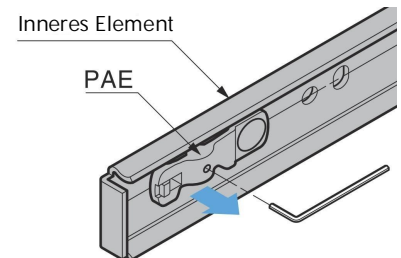
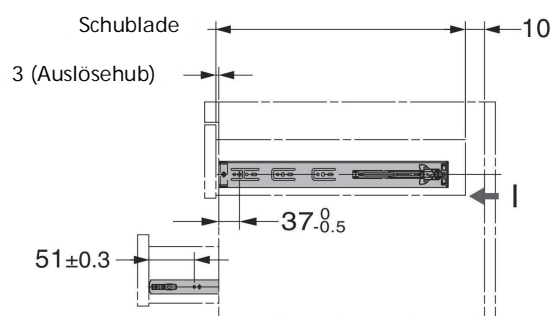
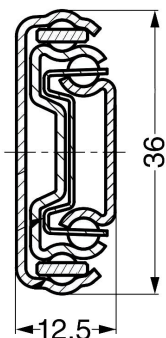
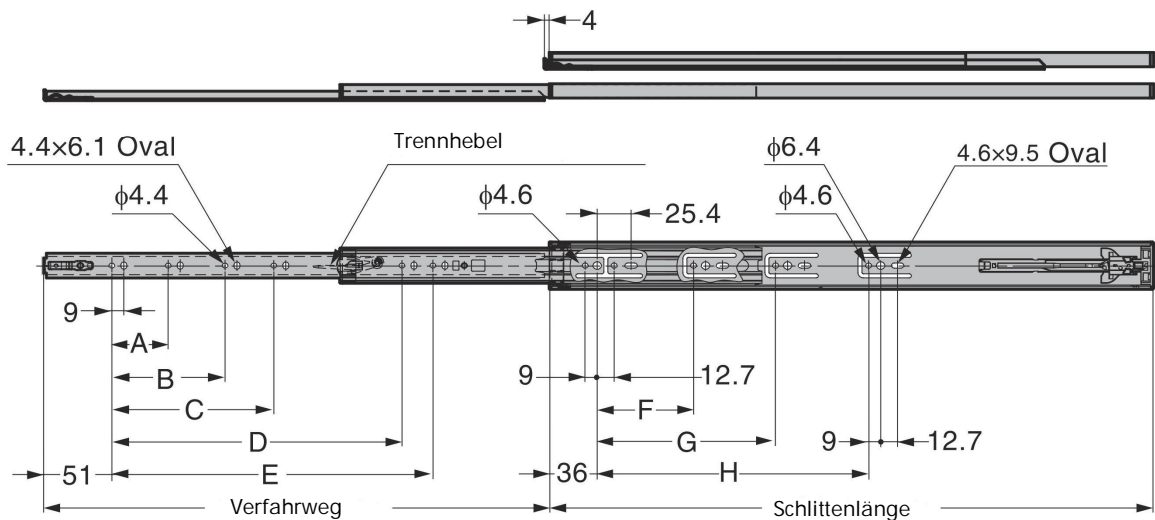
Paarweise verkauft.

Leicht zu trennen:



Bewegen Sie gleichzeitig den linken Hebel nach oben und den rechten nach unten.

Artikel Nr.		Material verzinkt Stahl	Abmessungen in mm									Verfahränge	Tragfähigkeit in N/Pair	
Serie	Ausführung (Schlittenlänge)		A	B	C	D	E	F	G	H	W			
150.3660	-250	.04	-	-	-	-	121	87	-	-	450	250	147	
	-300		71	-	-	-	171	-	-	-	500	300		
	-350		-	-	-	-	221	183	-	-	550	350		
	-400		-	-	231	-	-	271	199	-	-	600	400	196
	-450		-	103	263	-	-	321	247	-	-	650	450	
	-500		-	167	295	-	-	371	215	295	700	500		
	-550		-	199	327	-	-	421	247	345	750	550		
	-600		-	391	471	-	-	471	247	375	800	600		



Wenn Sie den Inbusschlüssel im Uhrzeigersinn drehen, wölbt sich der PAE in Pfeilrichtung, was das Rasseln beim schließen und den Druck auf den offenen Bereich ausdehnen kann.

*PAE = Push area expander