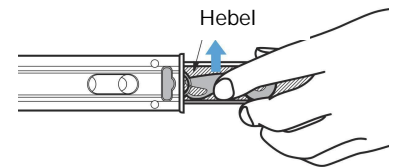


## Auszüge

Art. Nr.: 150.4660 (mit Push to open Funktion)

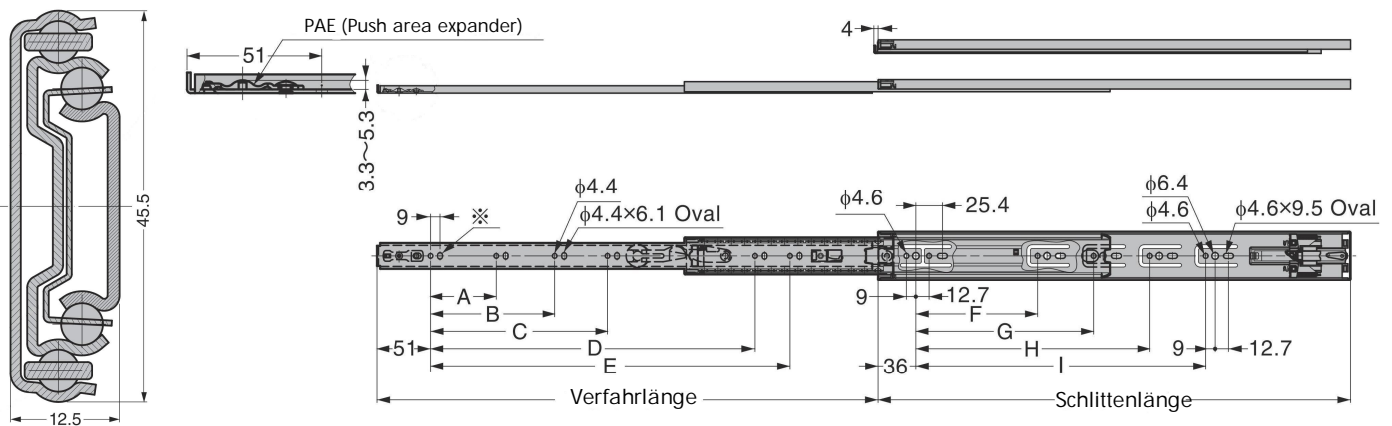
Vollauszug (3 Elemente).

Leicht zu trennen:



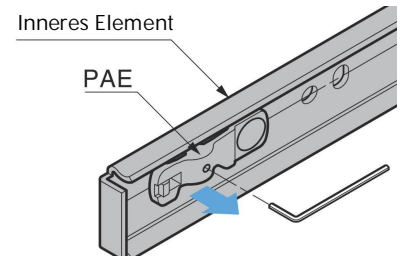
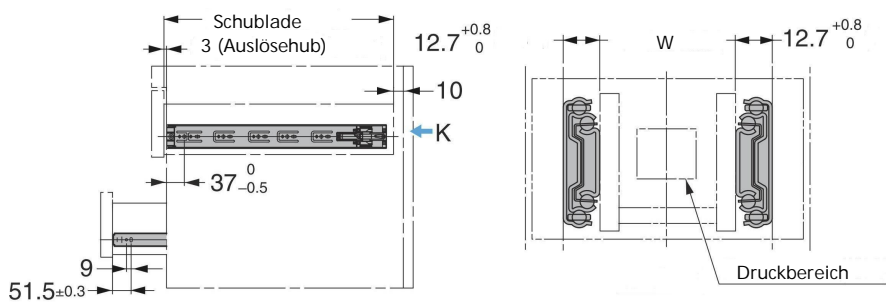
Paarweise verkauft.

| Artikel Nr. |                                | Material<br>Verzinkt<br>Stahl | Abmessungen in mm |     |     |     |     |     |     |     |     |     | Verfahrlänge | Tragfähigkeit<br>in N/Pair |     |
|-------------|--------------------------------|-------------------------------|-------------------|-----|-----|-----|-----|-----|-----|-----|-----|-----|--------------|----------------------------|-----|
| Serie       | Ausführung<br>(Schlittenlänge) |                               | A                 | B   | C   | D   | E   | F   | G   | H   | I   | W   |              |                            |     |
| 150.4660    | -250                           | .04                           | -                 | -   | -   | 117 | -   | 87  | -   | -   | -   | 450 | 200          | 147                        |     |
|             | -300                           |                               | -                 | -   | -   | 167 | -   | -   | -   | -   | -   | 500 | 296          | 196                        |     |
|             | -350                           |                               | 71                | -   | -   | 217 | -   | -   | 183 | -   | -   | 550 | 348          | 245                        |     |
|             | -400                           |                               | 103               | -   | -   | 267 | -   | -   | 215 | -   | -   | 600 | 406          | 294                        |     |
|             | -450                           |                               | 71                | 135 | -   | 317 | -   | -   | 279 | -   | -   | 650 | 458          | 343                        |     |
|             | -500                           |                               | -                 | -   | -   | 327 | 367 | 119 | -   | 335 | -   | -   | 700          | 509                        | 392 |
|             | -550                           |                               | -                 | 167 | -   | 359 | 417 | -   | -   | -   | -   | -   | 750          | 560                        | 441 |
|             | -600                           |                               | 103               | 199 | -   | 391 | 467 | -   | 215 | 343 | 439 | 800 | 611          | 343                        |     |
|             | -650                           |                               | -                 | -   | -   | 441 | 517 | -   | -   | -   | 471 | 850 | 661          |                            |     |
| -700        | -                              | -                             | 263               | 491 | 567 | -   | -   | -   | 535 | 900 | 712 |     |              |                            |     |



※ Keine Bohrung bei 150.4660-250.04

Mindestschranktiefe = Schubladenlänge + 10mm



Wenn Sie den Inbusschlüssel im Uhrzeigersinn drehen, wölbt sich der PAE in Pfeilrichtung, was das Rasseln beim Schließen verringern und den Druck auf den offenen Bereich ausdehnen kann.