

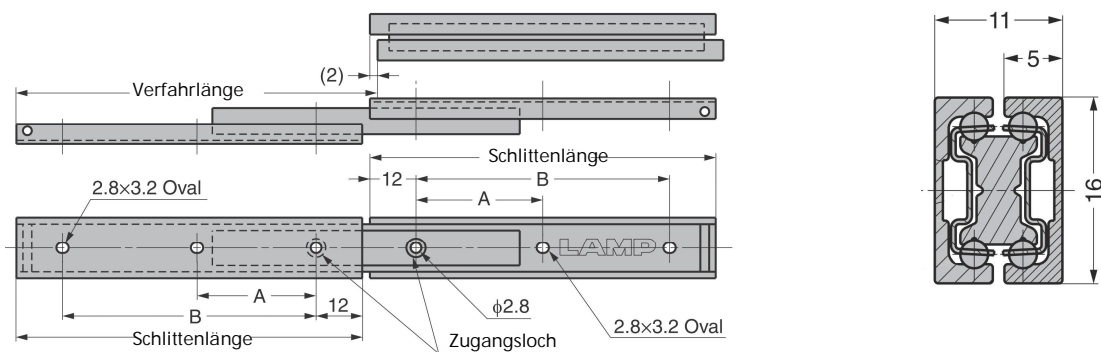
## Auszüge

### Art. Nr.: 150.AR3-16

Vollauszug (3 Elemente).  
Nur 16mm in der Höhe.

Wird stückweise verkauft.

Artikel Nr.			Abmessungen in mm		Verfahrlänge	Tragfähigkeit in N/Paar
Serie	Ausführung (Schlittenlänge)	Material	A	B		
		150.AR3-16			-80	Eloxiert Aluminium
-100	.70		38	76	117	29
-150	.70		63	126	151	39



### Art. Nr.: 150.ARW2-16

3/4 Auszug (2 Elemente).  
Nur 16mm in der Höhe.

Wird stückweise verkauft

Artikel Nr.			Abmessungen in mm					Verfahrlänge Vorder-/Rückseite	Tragfähigkeit N/Paar vertikale Montage	Tragfähigkeit N/Paar horizontale Montage
Serie	Ausführung (Schlittenlänge)	Material	A	B	C	D	E			
		150.ARW2-16	-70	Eloxiert Aluminium	-	46	70	-	46	32
-100	.70		38	76	100	38	76	40	49	20
-150	.70		63	126	150	63	126	79	69	30

