

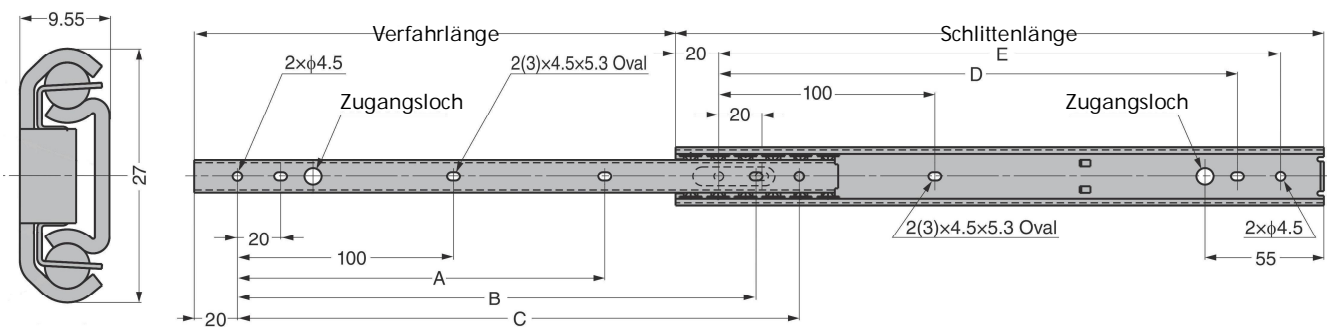
Auszüge

Art. Nr.: 150.SNS27S

3/4 Auszug (2 Elemente)

Wird stückweise verkauft

Artikel Nr.		Material	Abmessungen in mm					Verfahrlänge	Tragfähigkeit in N/Paar
Serie	Ausführung (Schlittenlänge)		A	B	C	D	E		
150.SNS27S	-20-200	.30 Edelstahl	-	140	160	140	160	135	255
	-25-250		150	190	210	190	210	185	235
	-30-300		190	240	260	240	260	222	
	-35-350		225	290	310	290	310	260	225
	-40-400		265	340	360	340	360	297	206
	-45-450		300	390	410	390	410	334	196
	-50-500		337	440	460	440	460	371	176



Geschlossen



Geöffnet

