

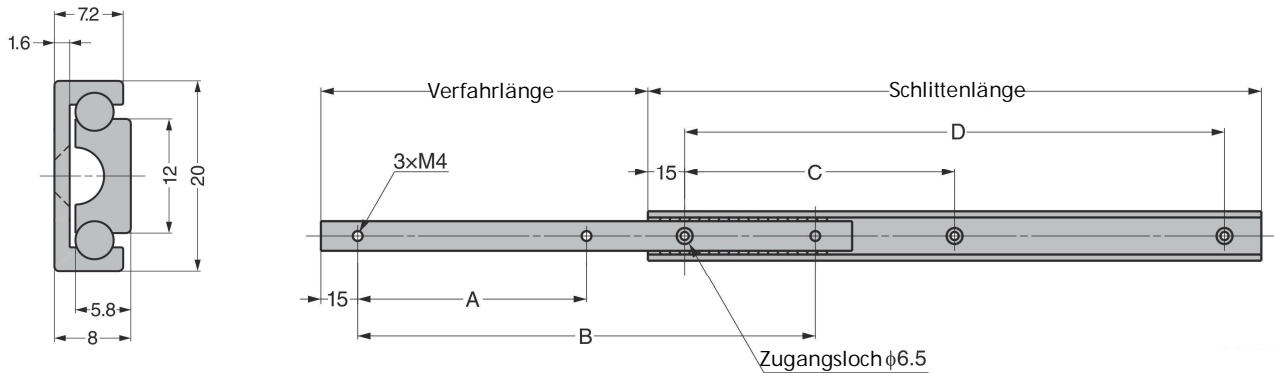
Auszüge

Art. Nr.: 150.AR2 (für geringes Gewicht)

3/4 Auszug (2 Elemente)

Wird stückweise verkauft

Artikel Nr.			Abmessungen in mm				Verfahrlänge	Tragfähigkeit in N/Paar
Serie	Ausführung (Schlittenlänge)	Material	A	B	C	D		
		150.AR2					-100	Aluminium
-200	.70		85	170	85	170	120	120
-300	.70		135	270	135	270	180	100
-400	.70		185	370	185	370	240	90
-500	.70		235	470	235	470	300	80



Art. Nr.: 150.AR2 (mit Arretierung)

3/4 Auszug (2 Elemente)

Wird stückweise verkauft

Artikel Nr.			Abmessungen in mm								Verfahrlänge	Tragfähigkeit in N/Paar	
Serie	Ausführung (Schlittenlänge)	Material	A	B	C	D	E	F	G	N1			N2
		150.AR2									-K200	Aluminium	
-K300	.70		45	100	230	-	150	250	-	3	3	170	110
-K400	.70		45	150	270	330	130	280	350	4	4	230	95
-K500	.70		45	190	340	430	130	280	450	4	4	290	85

