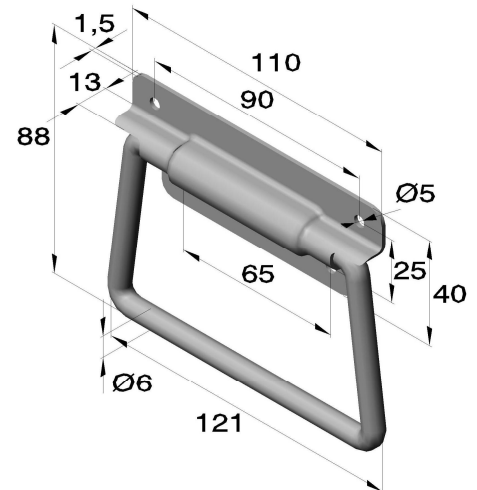


Fallgriffe

Art.Nr.:3511 (gelocht)

Verschiedene Handgriffe
auf Wunsch lieferbar

Artikel Nr.	
Serie	Werkstoff
	verzinkt
	Stahl
3511	.04

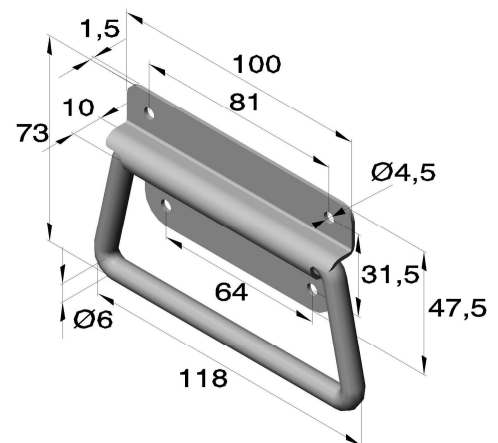


Art.Nr.:3512 (gelocht)

Verschiedene Handgriffe
auf Wunsch lieferbar

Höchstbelastung: ca.25 kg

Artikel Nr.		
Serie	Werkstoff	
	verzinkt	unbehandelt
	Stahl	Edelstahl
3512	.04	.30



Art.Nr.:6407 (gelocht)

Höchstbelastung: max.90 kg

Öffnungswinkel: bis 90°

Artikel Nr.	
Serie	Werkstoff
	verzinkt
	Stahl
6407	.04

