

Kunststoff- und Muschelgriffe

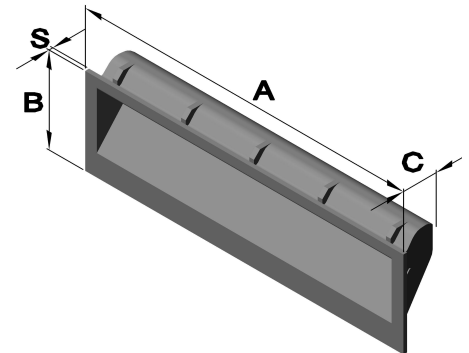
Art.Nr.:6450

Versenkter Muschelgriff zum Festklemmen

für Blechstärke: 0,8 bis 1,5

Einbauöffnung: 132 x 30,7

Artikel Nr.				Abmessungen in mm			
Serie	Ausführung	Werkstoff		A	B	C	S
		ABS	Polyamid				
6450	.01	.70	-	137	37,4	18,6	1,6
6450	.02	-	.80	140	36	30	2,0

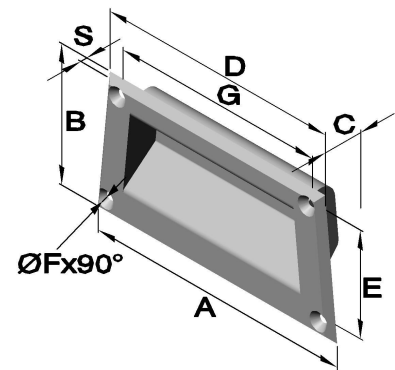


Art.Nr.:6500 (gelocht und gesenkt)

Versenkter Muschelgriff zum Verschrauben

Einbauöffnung: 73x37x83

Artikel Nr.		Abmessungen in mm							
Serie	Werkstoff	A	B	C	D	E	Ø F	G	S
	ABS								
6500	Grau	101	52	15	91	40,5	3,5	80,5	2,5



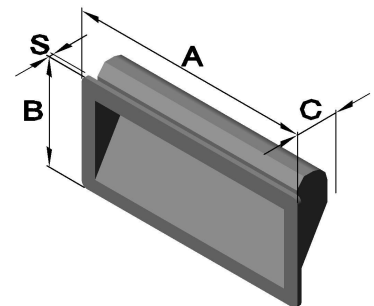
Art.Nr.:6501

Versenkter Muschelgriff zum Festklemmen

für Blechstärke: 0,75 bis 1,5

Einbauöffnung: 34 x 83

Artikel Nr.		Abmessungen in mm			
Serie	Werkstoff	A	B	C	S
	Polyamid				
6501	Schwarz	90	40	16	1,6



Art.Nr.:6502

Versenkter Muschelgriff zum Festklemmen

für Blechstärke: 0,75 bis 1,5

Einbauöffnung: 49 x 103

Artikel Nr.		Abmessungen in mm			
Serie	Werkstoff	A	B	C	S
	ABS				
6502	Schwarz	110	56,3	18	2,8

