

Kunststoff- und Muschelgriffe

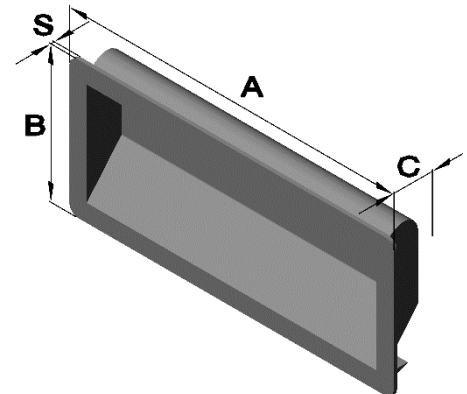
Art.Nr.:6503

Versenkter Muschelgriff zum Festklemmen

für Blechstärke: 1,5 bis 2,0

Einbauöffnung: 73 x 171

Artikel Nr.		Abmessungen in mm			
Serie	Werkstoff	A	B	C	S
	Plastik				
6503	Schwarz	187	79	22	2,9



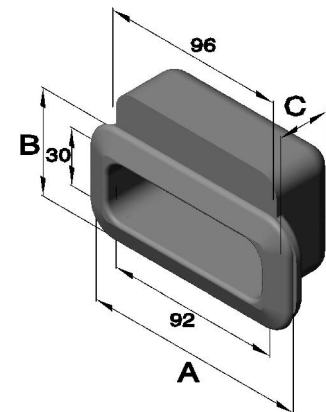
Art.Nr.:6504

Versenkter Muschelgriff zum Festklemmen

für Blechstärke: 2 mm

Einbauöffnung: 106 x 39

Artikel Nr.		Abmessungen in mm		
Serie	Werkstoff	A	B	C
	Elastomer (Gummi)			
6504	Schwarz	120	58	43

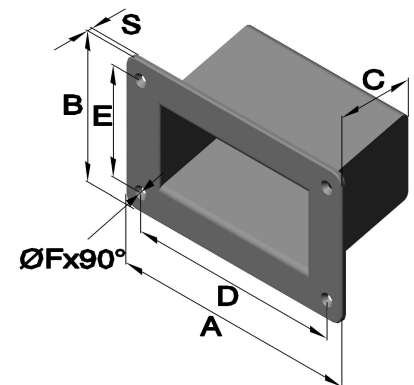


Art.Nr.:6505 (gelocht und gesenkt)

Versenkter Muschelgriff zum Verschrauben

Einbauöffnung: 104 x 50

Artikel Nr.		Abmessungen in mm						
Serie	Werkstoff	A	B	C	D	E	ØF	S
	ABS							
6505	Schwarz	131	79	58	112	58,8	3,5	2,5



Art.Nr.:6506

Versenkter Muschelgriff zum Verschrauben
mit Gewindebolzen

Einbauöffnung: 90 x 47

Artikel Nr.		Abmessungen in mm				
Serie	Ausführung	Werkstoff	A	B	C	S
		Satiniert				
		1.4301				
6506	.02.	.30	120	62	16	3

