

## Ziehgriffe

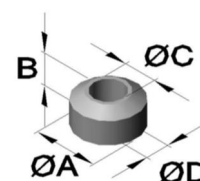
Art.Nr.:6412 für

Art.Nr.:6412.01.03

Art.Nr.:6412.02.03

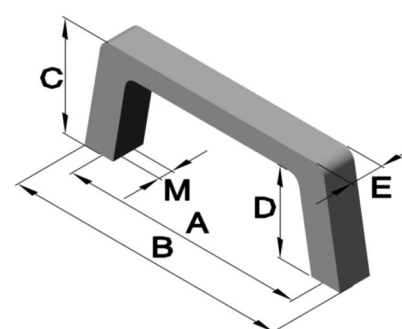
Art.Nr.:6412.03.03

Artikel Nr.			Abmessungen in mm			
Serie	Ausführung	Werkstoff	Ø A	B	Ø C	Ø D
		verchromt Messing				
6412	.01	.23	16	8	8,2	6



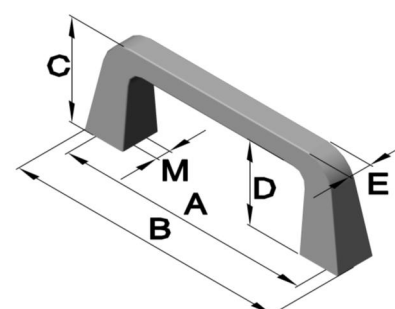
Art.Nr.:6416 (mit Innengewinde)

Artikel Nr.			Abmessungen in mm						
Serie	Ausführung	Werkstoff	A	B	C	D	E	M	Gewindelänge
		schwarz Aluminium							
6416	.01	.70	88	102	40	32	12,2	M5	10
6416	.02	.70	120	134	40	32	12,2	M5	10



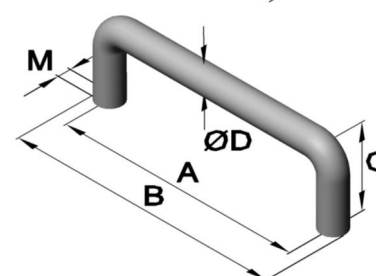
Art.Nr.:6417

Artikel Nr.			Abmessungen in mm						
Serie	Ausführung	Werkstoff	A	B	C	D	E	M	Gewindelänge
		verchromt Zamak							
6417	.01	.53	90	99	33	26	8	M4	8



Art.Nr.:6417 (mit Innengewinde)

Artikel Nr.			Abmessungen in mm						
Serie	Ausführung	Werkstoff	A	B	C	Ø D	M	Gewindelänge	
		poliert Aluminium							
6417	.01	.70	92	102	32	10	M5	10	
6417	.02	.70	108	118	39	10	M4	10	



Art.Nr.:6418 (mit Innengewinde)

Artikel Nr.			Abmessungen in mm						
Serie	Ausführung	Werkstoff	A	B	C	Ø D	E	M	Gewindelänge
		poliert Edelstahl							
6418	.01	.30	110	122	35	8	12	M5	11

