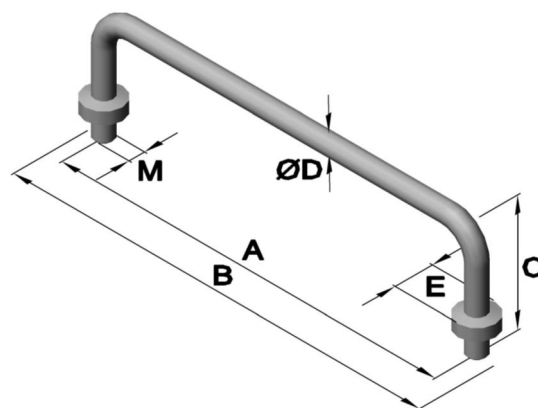


## Ziehgriffe

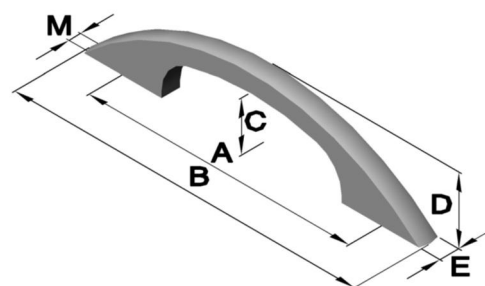
Art.Nr.:6418 (mit Außengewinde)

Artikel Nr.			Abmessungen in mm						
Serie	Ausführung	Werkstoff	A	B	C	Ø D	E	M	Gewindelänge
		verchromt Messing							
6418	.01	.23	160	176	50	8	16	M8	10



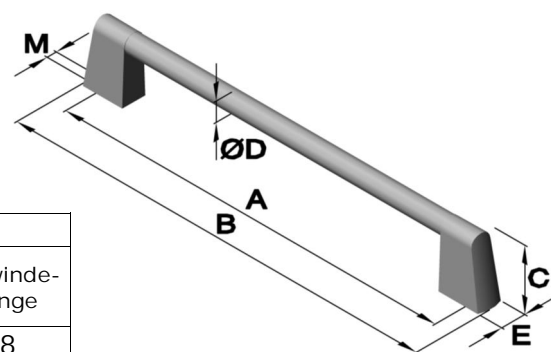
Art.Nr.:6418 (mit Innengewinde)

Artikel Nr.			Abmessungen in mm						
Serie	Ausführung	Werkstoff	A	B	C	D	E	M	Gewindelänge
		verchromt Zamak							
6418	.01	.53	111	145	21	29	8	M4	5



Art.Nr.:6418 (mit Innengewinde)

Artikel Nr.				Abmessungen in mm						
Serie	Ausführung	Werkstoff		A	B	C	Ø D	E	M	Gewindelänge
		Schwarz	verchromt							
		Zamak	Zamak							
6418	.01	.50	-	160	174	26	8	10	M4	8
6418	.02	-	.53	160	174	26	8	10	M4	8



Art.Nr.:6420 (gelocht und gesenkt)

Artikel Nr.			Abmessungen in mm					
Serie	Ausführung	Werkstoff	A	B	C	D	Ø F	S
6420	.03	verchromt Zamak	107	120	14	22	4,3*90°	4

