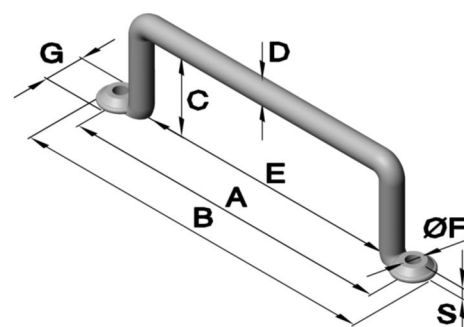


## Ziehgriffe

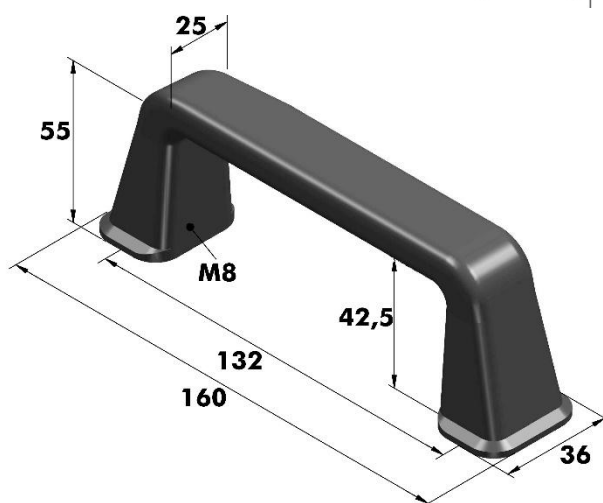
Art.Nr.:6420 (gelocht)

Artikel Nr.			Abmessungen in mm							
Serie	Ausführung	Werkstoff	A	B	C	D	E	Ø F	G	S
		verzinkt Stahl								
6420	.10	.02	125	140	30	8	85	5,1	16	3



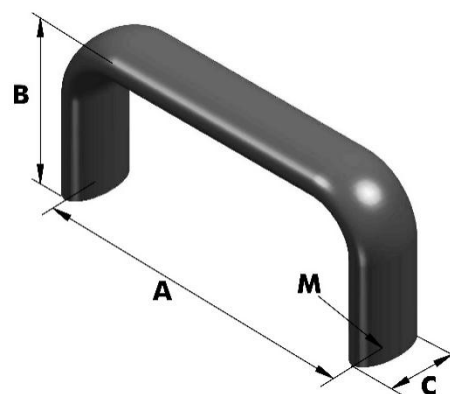
Art.Nr.:6422 (mit Innengewinde)

Artikel Nr.		
Serie	Ausführung	Werkstoff
6422	.03	Kunststoff



Art.Nr.:6424 (mit Innengewinde)

Artikel Nr.			Abmessungen in mm			
Serie	Ausführung	Werkstoff	A	B	C	M
		schwarz				
6424	.01	Aluminium	75	38	16	M5
6424	.02	Aluminium	100	38	16	M5
6424	.03	Aluminium	150	38	16	M5



Art.Nr.:6445 (gelocht und gesenkt)

Artikel Nr.			Abmessungen in mm						
Serie	Ausführung	Werkstoff	A	B	C	D	E	Ø F	S
6445	.03	verchromt	50	25	35	30	11	4,2*90°	2

