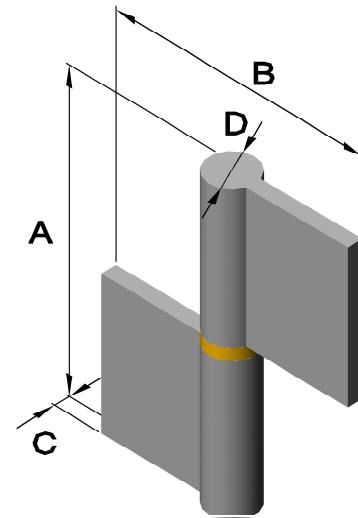


## Anschweißbänder und Fitschbänder

### Art.Nr: 6098

mit festem Stahlstift und Messing-Zwischenring

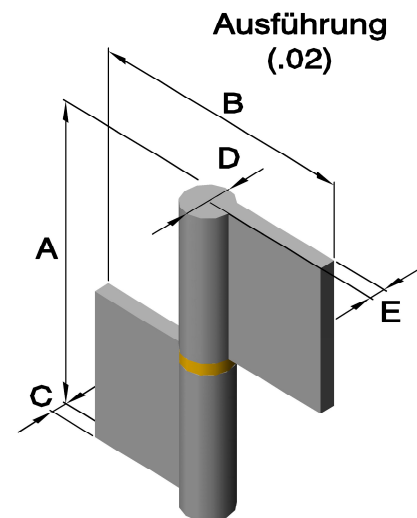
| Artikel Nr. |            |                      | Abmessungen in mm |     |     |      |    | Stift<br>Ø |
|-------------|------------|----------------------|-------------------|-----|-----|------|----|------------|
| Serie       | Ausführung | Werkstoff            | A                 | B   | C   | D    |    |            |
|             |            | unbehandelt<br>Stahl |                   |     |     |      |    |            |
| 6098        | .01        | .00                  | 63                | 80  | 4,2 | 15,5 | 8  |            |
| 6098        | .02        | .00                  | 83,5              | 80  | 5,1 | 16   | 8  |            |
| 6098        | .03        | .00                  | 104               | 92  | 5,5 | 17   | 9  |            |
| 6098        | .04        | .00                  | 124               | 108 | 6,5 | 19   | 10 |            |
| 6098        | .05        | .00                  | 144               | 108 | 6,5 | 19   | 10 |            |



### Art.Nr: 6099

mit festem Stahlstift und Messing-Zwischenring

| Artikel Nr. |            |        |                      | Abmessungen in mm |    |    |     |     | Stift<br>Ø |
|-------------|------------|--------|----------------------|-------------------|----|----|-----|-----|------------|
| Serie       | Ausführung |        | unbehandelt<br>Stahl | A                 | B  | D  | E   | C   |            |
|             | links      | rechts |                      |                   |    |    |     |     |            |
| 6099        | .02        | .07    | .00                  | 83,5              | 80 | 16 | 5,1 | 5,1 | 8          |
| 6099        | .03        | .08    | .00                  | 104               | 92 | 17 | 5,5 | 5,5 | 9          |



### Art.Nr: 6120

mit festem Stahlstift

| Artikel Nr. |            |        | Abmessungen in mm    |    |    |     |     | Stift<br>Ø |     |
|-------------|------------|--------|----------------------|----|----|-----|-----|------------|-----|
| Serie       | Ausführung |        | Werkstoff            | A  | B  | D   | E   |            | C   |
|             | links      | rechts | Unbehandelt<br>Stahl |    |    |     |     |            |     |
| 6120        | .01        | .02    | .00                  | 60 | 40 | 8,4 | 4,2 | 1,5        | 5,3 |
| 6120        | .03        | .04    | .00                  | 80 | 48 | 10  | 5   | 2          | 6   |

