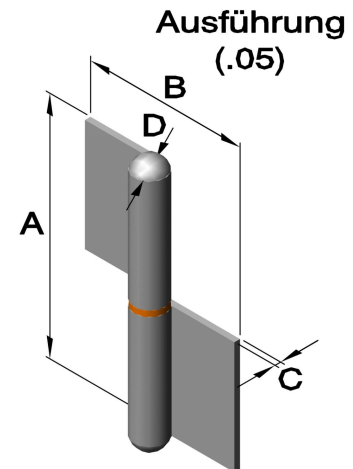


## Anschweißbänder und Fitschbänder

Art.Nr: 6120

mit festem Stahlstift und Messing Zwischenring

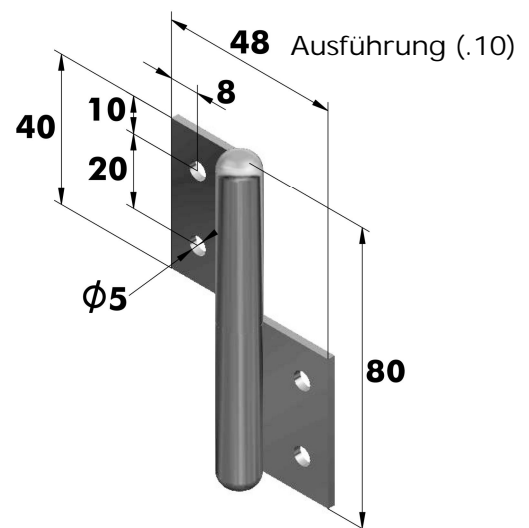
Artikel Nr.			Abmessungen in mm					
Serie	Ausführung		Werkstoff	A	B	C	D	Stift Ø
	links	rechts	unbehandelt Stahl					
6120	.05	.06	.00	61,5	40	1,5	8,4	5,3
6120	.07	.08	.00	81,5	48	2	10	6



Art.Nr: 6120

ohne Unterlegscheibe

Artikel Nr.			Abmessungen in mm	
Serie	Ausführung		Werkstoff	Stift-Ø
	links	rechts	Stahl	
6120	.09	.10	.30	6



Art.Nr: F2879(gebohrt und gesenkt)

mit verschweißtem Edelstahlstift,

Gewerbe verschweiß

Artikel Nr.			Stift Ø
Ausführung		Werkstoff	
links	rechts	unbehandelt	10
		Edelstahl 1.4571	
F28795/F28797	F28796/F28797	.30	10

