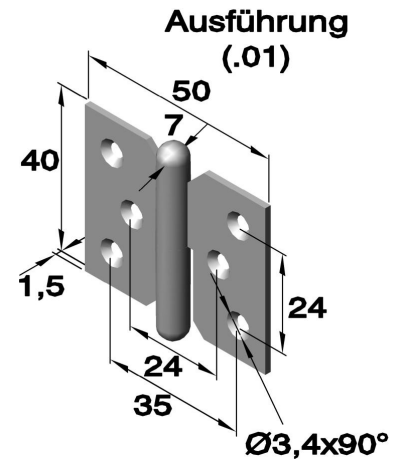


Anschweißbänder und Fitschbänder

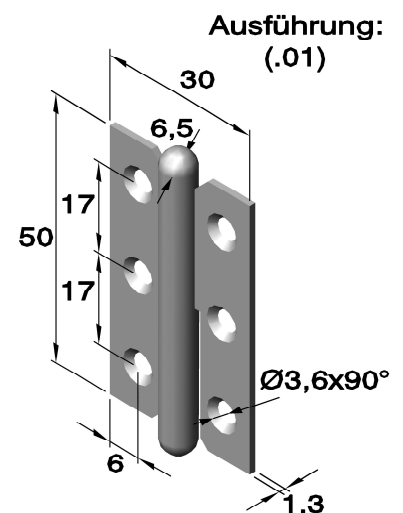
Art.Nr: 6078 (gebohrt und gesenkt)
mit festem Stahlstift

Artikel Nr.			
Serie	Ausführung		Werkstoff
	links	rechts	vernickelt Stahl
6078	.02	.01	.01



Art.Nr: 6079 (gebohrt und gesenkt)
mit festem Stahlstift

Artikel Nr.			
Serie	Ausführung		Werkstoff
	links	rechts	vernickelt Stahl
6079	.01	.02	.01



Art.Nr: 6080 (gebohrt und gesenkt)
mit festem Stahlstift

Artikel Nr.				Abmessungen in mm								
Serie	Ausführung		Werkstoff	A	B	C	D	F	f	G	S Ø	Stift Ø
	links	rechts	vernickelt Stahl									
6080	.02	.01	.01	60	40	1,5	7	26	29	46	3,4	4
6080	.04	.03	.01	70	45	1,5	7,5	30	33,5	54	4,5	4,5
6080	.06	.05	.01	80	50	1,5	8	31,5	35,5	62	4,5	5

