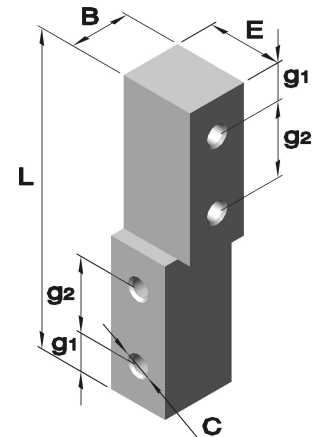


Anschweißbänder und Fitschbänder

Art.Nr: 6128

Verstärkte Anschraubfitschen ohne Zwischenring
mit Innengewinde

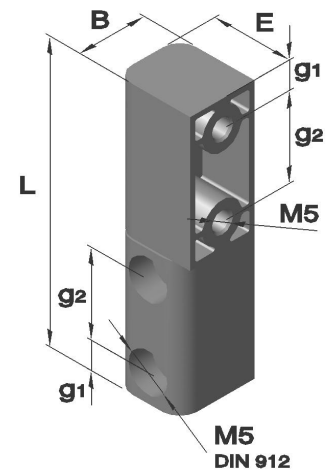
Artikel Nr.			Abmessungen in mm						
Serie	Ausführung	Werkstoff	L	B	C Ø	E	g1	g2	Stift Ø
		gebürstet Edelstahl							
6128	.04	.30	64	13	M5x6	16	8	16	6
6128	.05	.30	76	13	M6x7,5	19	10	19	6



Art.Nr: 6488 (gebohrt und gesenkt)

Anschraubfitschen ohne Zwischenring,

Artikel Nr.			Abmessungen in mm						
Serie	Ausführung	Werkstoff	L	B	E	g1	g2	Stift Ø	
		schwarz Zamak							
6488	.01	.50	63,5	15,1	17,5	6,2	19	9,5	



Art.Nr: 6101

mit ausziehbarem Messingstift
und verzinktem Messing-Zwischenring

Bausatz mit Muttern und Unterlegscheiben.

Artikel Nr.			Abmessungen in mm							
Serie	Ausführung	Werkstoff	L	B	B1	D	E	F	g1	Stift Ø
		verzinkt Stahl								
6101	.01	.04	49	18	18	16	8	22	8	8
6101	.02	.04	49	20,5	18	16	8	14	8	8

