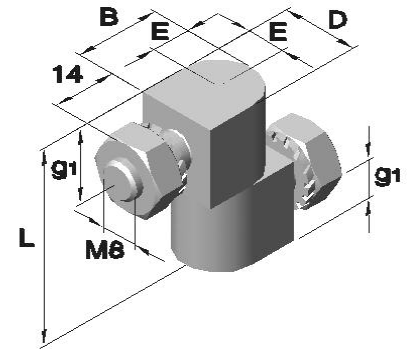


Anschweißbänder und Fitschbänder

Art.Nr: 6101

mit ausziehbarem Messingstift
und verzinktem Messing-Zwischenring

Bausatz mit Muttern und Unterlegscheiben.

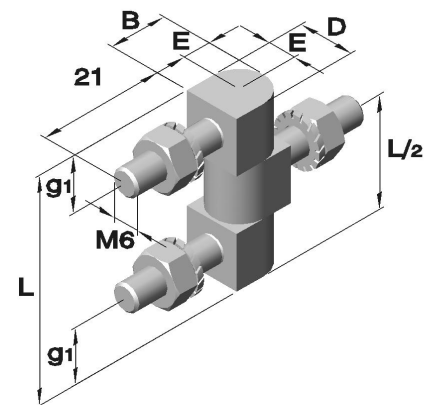


Artikel Nr.			Abmessungen in mm					
Serie	Ausführung	Werkstoff	L	B	D	E	g1	Stift Ø
		verzinkt Stahl						
6101	.03	.04	33	18	16	8	8	8

Art.Nr: 6101

mit ausziehbarem Stahlstift

Bausatz mit Muttern und Unterlegscheiben.

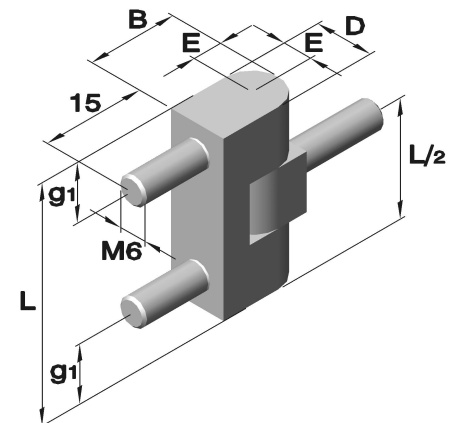


Artikel Nr.			Abmessungen in mm					
Serie	Ausführung	Werkstoff	L	B	D	E	g1	Stift Ø
		unbehandelt Stahl						
6101	.04	.00	36	12,5	12	6	6	6

Art.Nr: 6101

mit ausziehbarem Stahlstift

Ohne Muttern und Unterlegscheiben.



Artikel Nr.			Abmessungen in mm					
Serie	Ausführung	Werkstoff	L	B	D	E	g1	Stift Ø
		unbehandelt Stahl						
6101	.05	.00	36	18,5	12	6	6	6