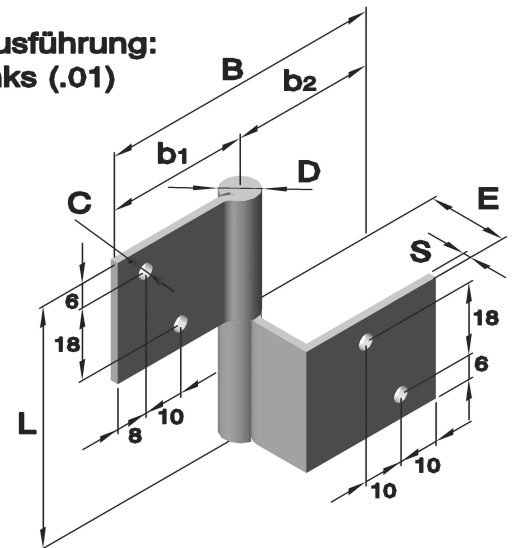


## Anschweißbänder und Fitschbänder

Art.Nr: 6121 (gebohrt)  
mit festem Stift

Artikel Nr.			Abmessungen in mm									
Serie	Ausführung		Werkstoff	L	B	b1	b2	C Ø	D	E	S	Stift Ø
	links	rechts	unbehandelt Edelstahl									
6121	.01	.02	.30	60	72	36	36	4	9	18	2	5

Ausführung:  
links (.01)



Art.Nr: 6198

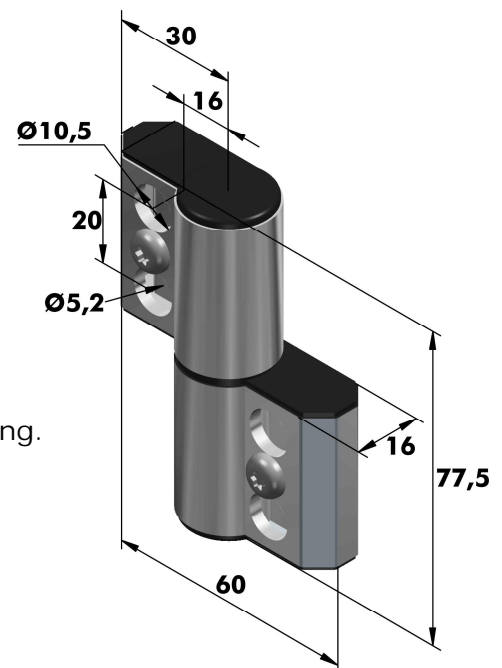
Schaft aus Edelstahl  
Abdeckungen aus Polyacetal (POM)

Reibung nur in einer Richtung.  
30.000 Lastwechsel  
Konstantes Drehmoment in Reibungsrichtung.

Drehmoment pro Paar: 9 N/m  
Anfangsdrehmoment kann variieren zwischen - 20% und + 40%.

Drehmoment temperaturabhängig.  
Geeignet um heftige Türbewegungen zu verhindern.  
Nicht geeignet bei Vibration, feuchter oder ölhaltiger Umgebung.  
Nur für Innenräume geeignet.

Paarweise erhältlich.



Artikel Nr.		
Serie	Ausführung	Werkstoff
		eloxiert Aluminium
6198	.01	.70
6198	.02	.70