

Anschweißbänder und Fitschbänder

Art. Nr.: 6879 (gelocht)

mit konstantem Drehmoment

Öffnungswinkel ca. (115°)

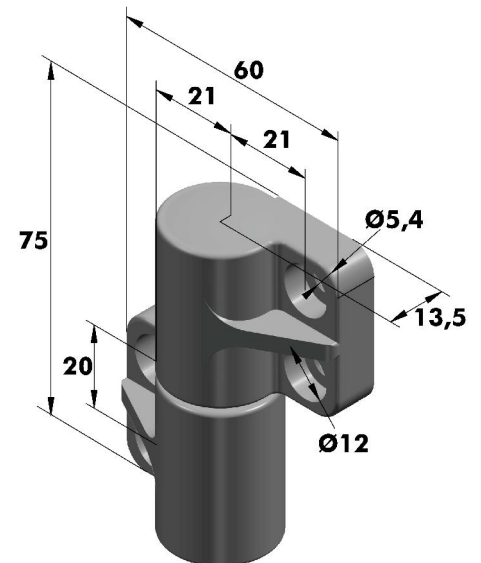
Scharnier mit eingebautem Dämpfer.
Reibungslose Bewegung in Öffnungsrichtung.

Montieren Sie einen Stopper an der Deckelöffnung
Schließposition (0 ~ 115 Grad) für nicht Überschreitung
des angegebenen Schwenkbereichs.

Paarweise erhältlich.

Auch erhältlich als:

Drehmomentscharnier siehe Kapitel „Drehmoment und Rastscharniere“



Artikel Nr.			Drehmoment in Nm/Paar
Serie	Ausführung	Werkstoff Dunkelgrau Kunststoff- PBT	
6879	01	.02	5~7
6879	02	.85	3~5

Arbeitsrichtung des Dämpfers

