

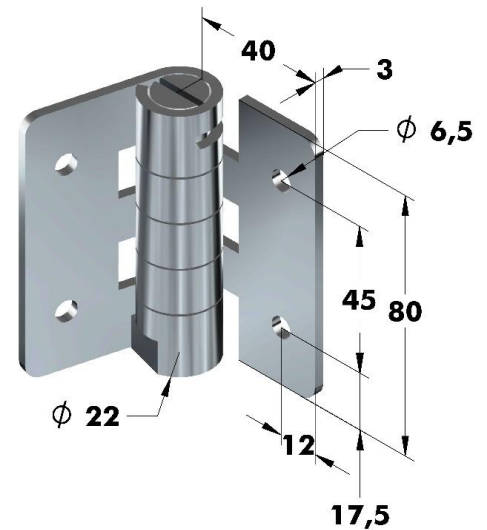
Drehmomentscharniere

Art. Nr. 6877 (gebohrt)

Soft-Close Scharnier mit eingebautem Dämpfer,
konstantem Drehmoment

Funktion bis 115° gewährleistet
Drehmoment pro Paar: 2,2 bis 3,0 Nm

Betriebstemperatur: 0 °C- 40 °C



Artikel Nr.		
Serie	Aus-führung	Werkstoff
		unbehandelt
6877	.01	Edelstahl
		.30

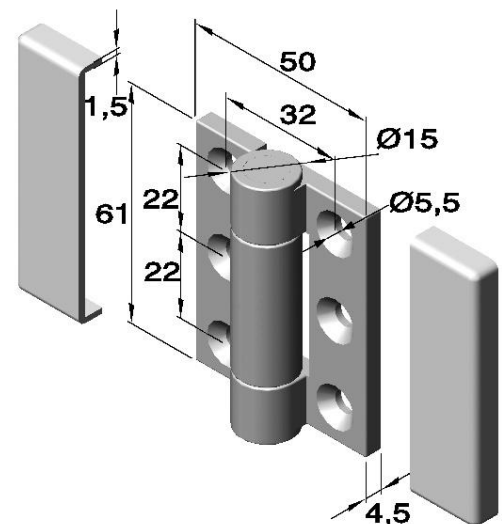
Art. Nr.: 150.SK-T-ZA (gelocht und gesenkt)

mit konstantem Drehmoment

Abdeckungen aus verchromtem Plastik.

Die angegebenen Drehmomente können Toleranzen aufweisen.

Artikel Nr.			
Serie	Aus-führung	Werkstoff	Drehmoment in Nm
		verchromt	
150.SK-T-ZA	1CR	Zamak	2,9
150.SK-T-ZA	2CR	.03	1,9
150.SK-T-ZA	3CR	.03	1,5



Art. Nr.: 150.HG-TS (gelocht)

mit konstantem Drehmoment

Betriebstemperatur: -10 °C ~ 50 °C
Betriebsfeuchtigkeit: ~ 90% RH (oder weniger)

Die angegebenen Drehmomente können Toleranzen aufweisen.

Artikel Nr.			Abmessungen in mm						Drehmoment in Nm
Serie	Aus-führung	Werkstoff	A	B	C	D	E	ØS	
		Edelstahl							
150.HG-TS	03	.30	36	32	1,2	18	21	4,3	0,35
	07	.30	48	40	1,2	26	32	4,3	0,7
	15	.30	48	50	2	36	32	4,3	1,5

