

## Drehmomentscharniere

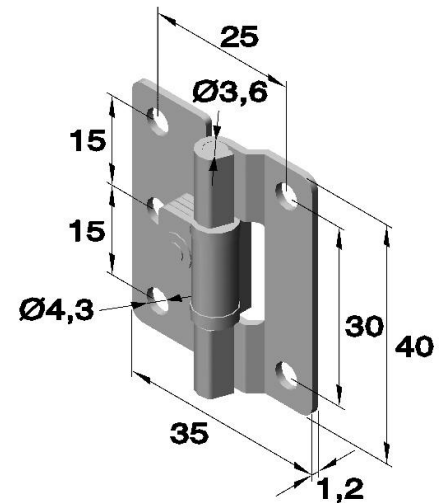
Art. Nr.: 150.SFTH (gelocht)

mit konstantem Drehmoment

Betriebstemperatur: -20 ° C ~ 60 ° C

Die angegebenen Drehmomente können Toleranzen aufweisen.

Artikel Nr.			Drehmoment in Nm
Serie	Aus- führung	Werkstoff	
		poliert Edelstahl	
150.SFTH	-02-5	.30	0,5



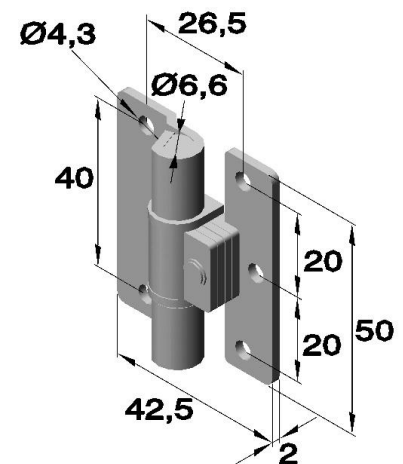
Art. Nr.: 150.SFTH (gelocht)

mit konstantem Drehmoment

Betriebstemperatur: -20 ° C ~ 60 ° C

Die angegebenen Drehmomente können Toleranzen aufweisen.

Artikel Nr.			Drehmoment in Nm
Serie	Aus- führung	Werkstoff	
		poliert Edelstahl	
150.SFTH	-03-9	.30	0,9
	-03-19	.30	1,9



Art. Nr.: 150.SFTH (gelocht)

mit konstantem Drehmoment

Betriebstemperatur: -20 ° C ~ 60 ° C

Die angegebenen Drehmomente können Toleranzen aufweisen.

Artikel Nr.			Drehmoment in Nm
Serie	Aus- führung	Werkstoff	
		poliert Edelstahl	
150.SFTH	-05-35	.30	3,4
	-05-58	.30	5,7

