

Drehmomentscharniere

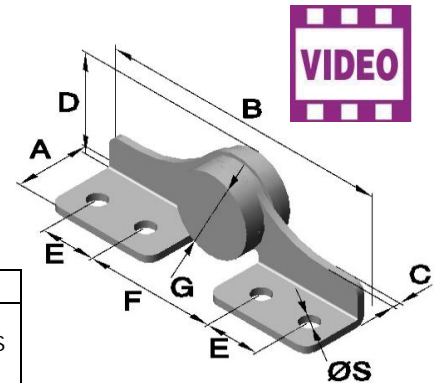
Art. Nr.: 150.HG-TA (gelocht)

mit konstantem Drehmoment

Betriebstemperatur: 0 °C ~ 40 °C

Die angegebenen Drehmomente können Toleranzen aufweisen.

Artikel Nr.			Drehmoment in Nm	Abmessungen in mm						
Serie	Ausführung	Werkstoff poliert Edelstahl		A	B	C	D	E	F	ØS
150.HG-TA	20L (links)	.30	2	18,5	66	2	18	13	27	4,3
	20R (rechts)	.30								
	30L (links)	.30	3							
	30R (rechts)	.30								
	45L (links)	.30	4,5							
	45R (rechts)	.30								



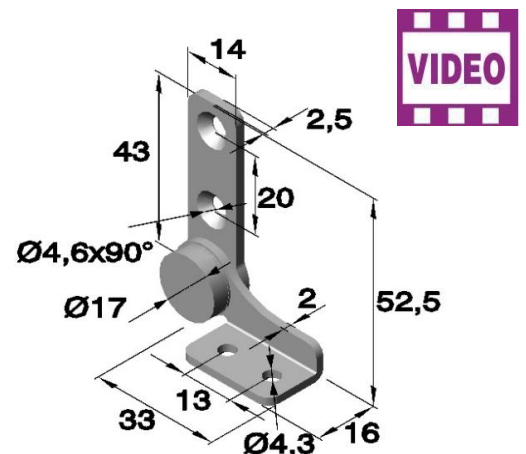
Art. Nr.: 150.HG-TB (gelocht und gesenkt)

mit konstantem Drehmoment

Betriebstemperatur: 0 °C ~ 40 °C

Die angegebenen Drehmomente können Toleranzen aufweisen.

Artikel Nr.			Drehmoment in Nm
Serie	Ausführung	Werkstoff poliert Edelstahl	
150.HG-TB	7L (links)	.30	0,7
	7R (rechts)	.30	
	20L (links)	.30	2
	20R (rechts)	.30	
	30L (links)	.30	3
	30R (rechts)	.30	



nicht in der Nähe von Wasser benutzt werden, da nicht alle Teile aus Edelstahl sind!

Art. Nr.: 150.HG-TB (gelocht und gesenkt)

mit konstantem Drehmoment

Die angegebenen Drehmomente können Toleranzen aufweisen.

Artikel Nr.			Drehmoment in Nm
Serie	Ausführung	Werkstoff unbehandelt Edelstahl	
150.HG-TB	45L (links)	.30	4,5
	45R (rechts)	.30	

