

Drehmomentscharniere

Art. Nr. 6493 (gelocht)

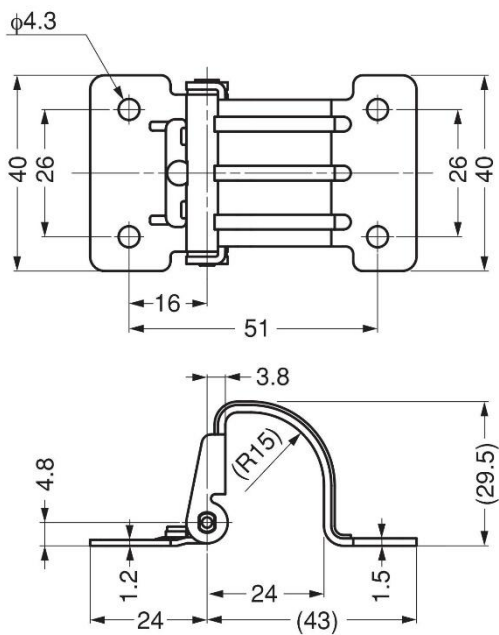
Scharnier für unsichtbaren Anschlag
mit konstantem Drehmoment

Nur für den Innenbereich.
Kann horizontal und vertikal verwendet werden.

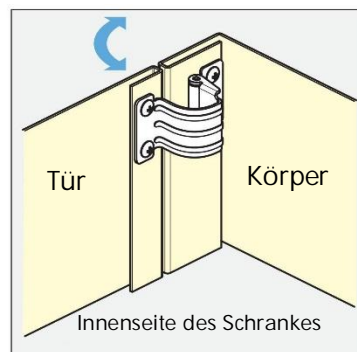


Artikel Nr.			Drehmoment in Nm
Serie	Aus- führung	Werkstoff	
		poliert Edelstahl	
6493	.01	.33	0,7

Die angegebenen Drehmomente können Toleranzen aufweisen.



[Installation]



Installationszeichnung

