

Drehmomentscharniere

Art. Nr.: 150.HG-T70.S30 (gelocht und gesenkt)

2-achsiges Scharnier mit konstantem Drehmoment.

Betriebstemperatur: 0 °C ~ 40 °C

Drehmoment stabil in beiden Richtungen.

Drehmoment schwenken: 7 Nm

Drehmoment drehen: 3 Nm

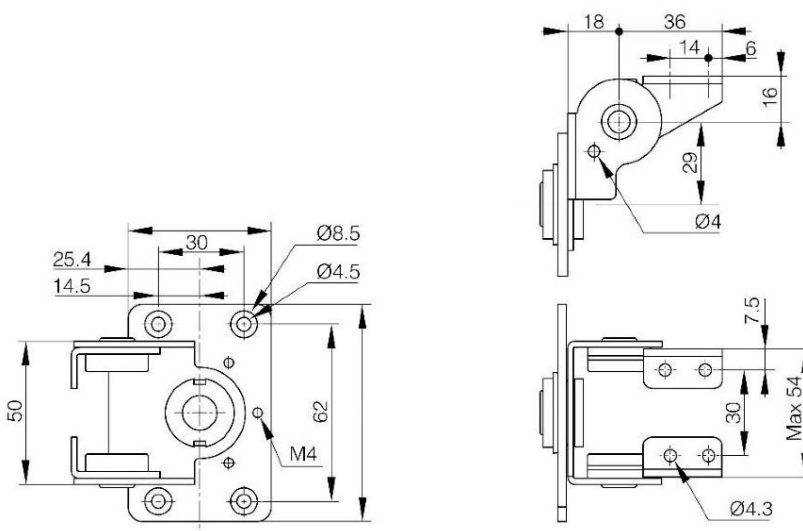
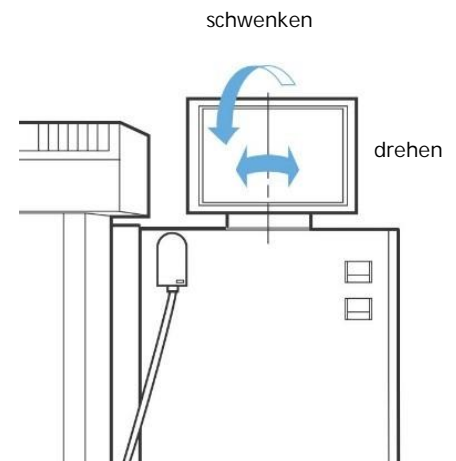


Rotation um die X-Achse ist nicht begrenzt, kann jedoch auf 120° begrenzt werden durch einen zusätzlichen Anschlag.

Rotation um die Y-Achse ist nicht begrenzt, kann jedoch auf 30° bis 90° begrenzt werden durch zusätzlichen Anschlag (versch. Löcher in Montageplatte).

Elektrokabel können durch die Bohrung in der Montageplatte geführt werden.
Geeignet für Bildschirmbewegungen.

Artikel Nr.			
Serie	Werkstoff	Abmessungen in mm	
		poliert	A
	1.4016		
150.HG-T70.S30	.30	50	76



[Ausschnittmaße]

