

Drehmomentscharniere

Art. Nr.: 150.KA-150

Monitorhalterung mit konstantem Drehmoment
Inklusive Inbusschlüssel (zur Befestigung des Montagebodens)

Die Monitorhalterung dient zum Verschieben
und Anpassen der Monitorposition.

Die Haltbarkeit variiert je nach Betriebsumgebung
und Häufigkeit der Anpassung.

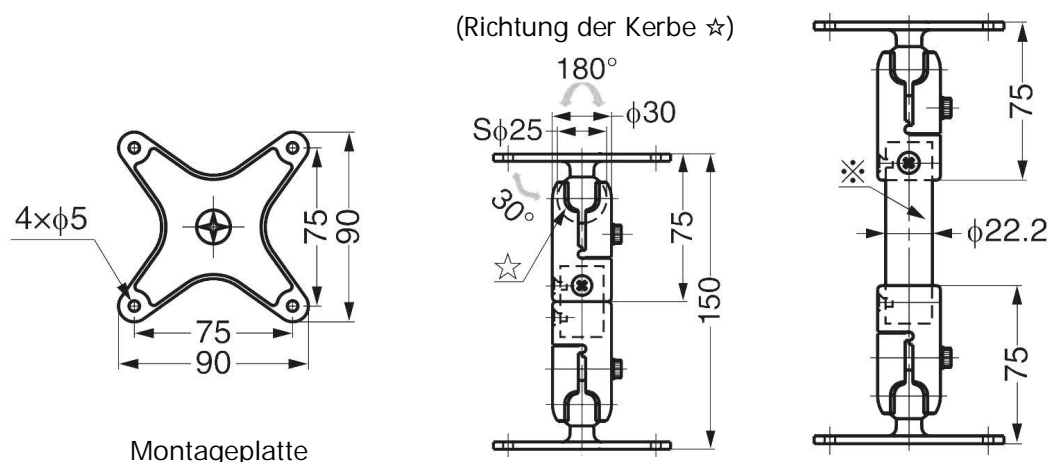
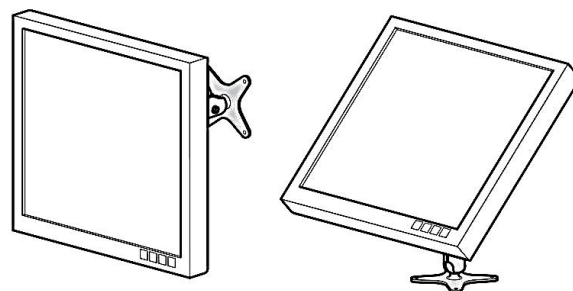
Die Gesamtlänge kann durch Anpassen des Teleskopstabs
geändert werden. Das kugelförmige Halteteil ermöglicht das Einstellen
auf einen beliebigen Winkel (Die Schraube lösen und anpassen).

Während der Verwendung, den Monitor nicht belasten!

Andere Längen auf Anfrage.



Auf Anfrage



Montageplatte

※ Die Stangenlänge kann als Bestellbasis
angepasst werden.