

Drehmomentscharniere

Art. Nr.: 150. TV

Monitorhalterung „Für Wandmontage“

Zum Befestigen eines kleinen Monitors
(maximal 8 kg)

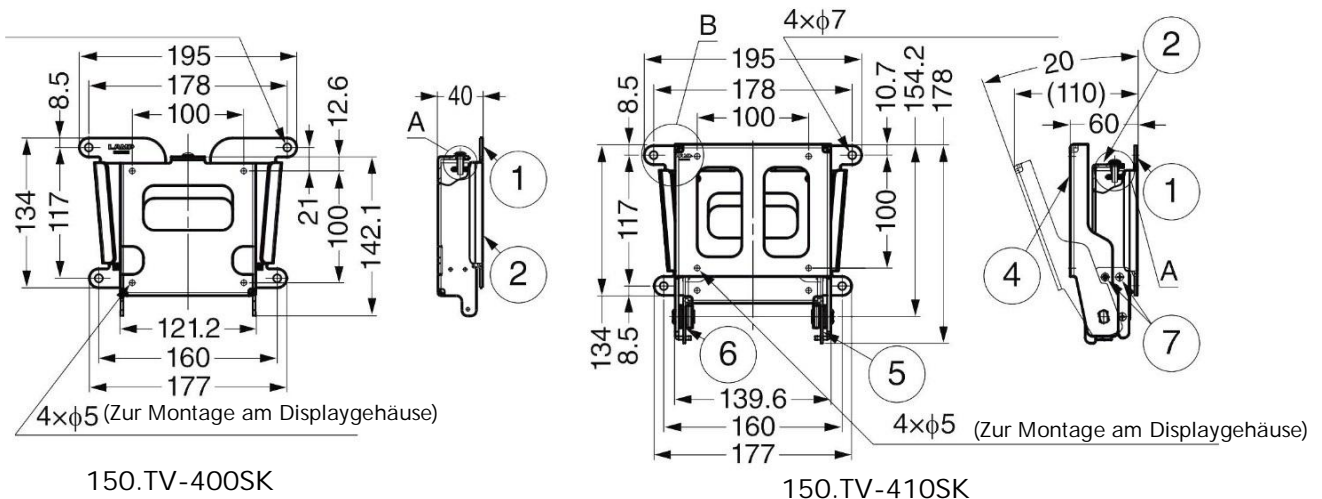
Der einstellbare Typ (150.TV-410SK)
kann den Winkel des Monitors ca. 20 °
aus dem senkrechten Zustand nach vorne kippen.

Die Haltbarkeit variiert je nach Betriebsumgebung
und Häufigkeit der Anpassung.

Während der Verwendung, den Monitor nicht belasten!

Fester Typ:
150.TV-400SK

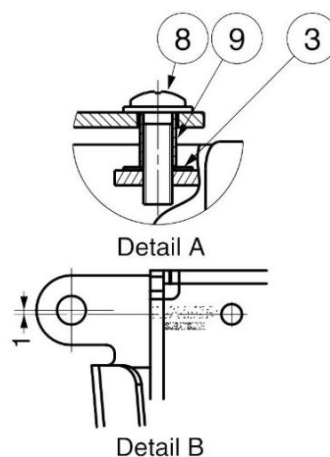
Einstellbarer Typ:
150.TV-410SK



150.TV-400SK

150.TV-410SK

| | |
|---|--|
| 1 | Halterung |
| 2 | Feste Platte |
| 3 | Absturz sichere Unterlegscheibe |
| 4 | Einstellbare Platte |
| 5 | Scharnier R |
| 6 | Scharnier L |
| 7 | Senkkopf-Maschinenschraube |
| 8 | Linienkopfschraube mit Unterlegscheibe |
| 9 | Buchse |



Installation (einstellbarer Typ)

