

Drehmomentscharniere

Art. Nr.: 150.HG-TQJ100 (gelocht)

mit einseitiger Drehmomentwirkung.

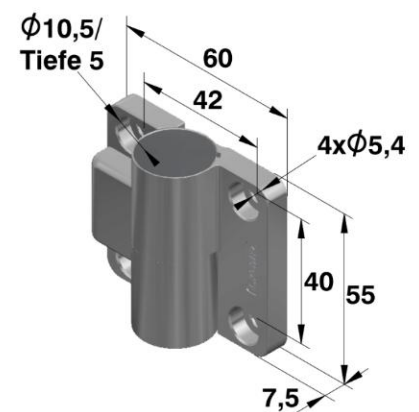
Betriebstemperatur: 0 ~ 40 ° C
Öffnungswinkel ca. (248°).

Erlaubt die Türbewegung in Gegenrichtung ohne Reibung.

Verwenden Sie einen Inbusschlüssel (Nenngröße 5)
für die Drehmomenteinstellung.

Alle Befestigungslöcher benutzen.

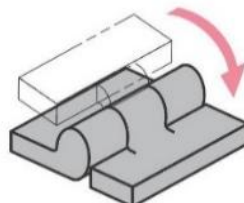
Drehmomenteinstellmutter nicht entfernen!



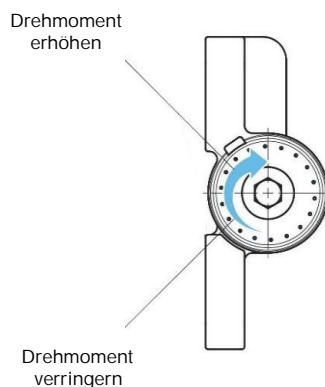
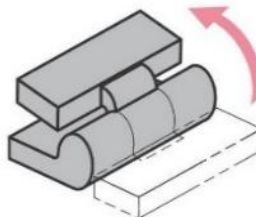
Artikel Nr.			Drehmoment in Nm
Serie	Ausführung	Werkstoff Zamak matt verchromt	
150.HG-TQJ100	-A	.53	0~10
150.HG-TQJ100	-B	.53	

Drehmoment Wirkungsrichtung

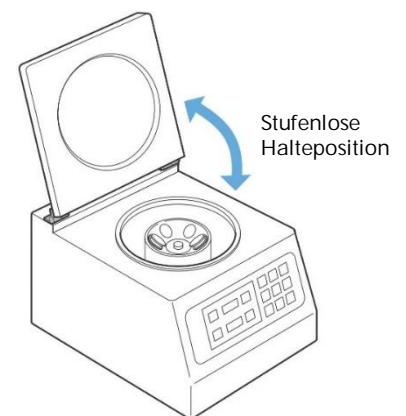
Öffnend
150.HG-TQJ100-A



Schließend
150.HG-TQJ100-B



Anwendungsbeispiel



Da das Drehmoment von 0 bis 10 Nm einstellbar ist, gilt dies für verschiedene Türen.