

Drehmomentscharniere

Art. Nr.: 150.HG-ITHP (gelocht)

mit konstantem Drehmoment

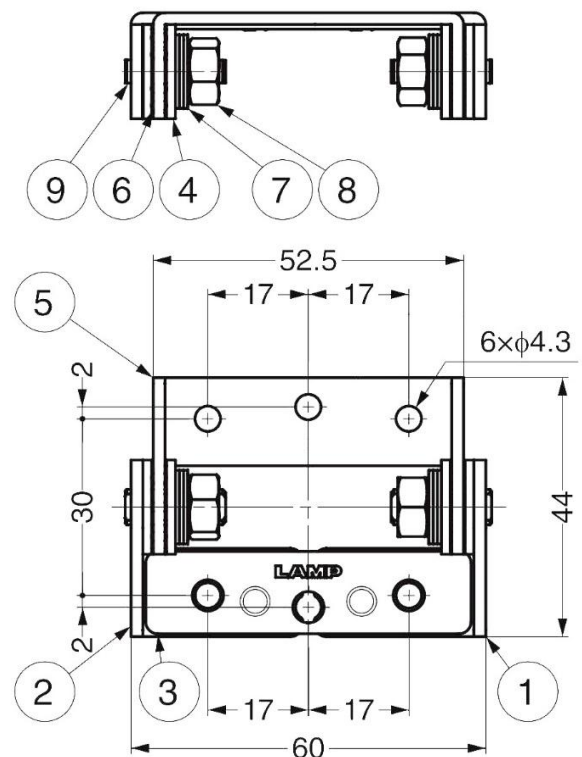
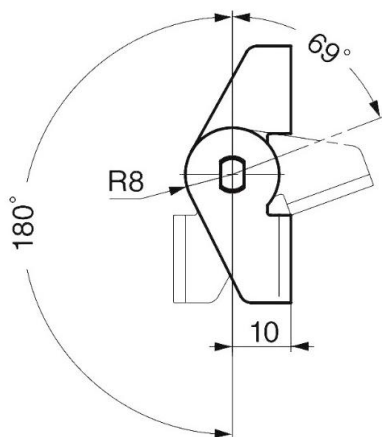
Betriebstemperatur: 0 ~ 100 ° C
Öffnungswinkel ca. (269°).

Geeignet für den Einsatz in wärmeerzeugenden Umgebungen.

Durch den Wärmeeinfluss kann das Drehmoment sich verändern.



Artikel Nr.			Drehmoment in Nm
Serie	Ausführung	Werkstoff	
		trowalisiert Edelstahl	
150.HG-ITHP	07	.30	0.7
150.HG-ITHP	15	.30	1.5
150.HG-ITHP	30	.30	3.0



1	Schenkel L
2	Schenkel R
3	Verbindungsplatte
4	Scheibe
5	Bewegliche Platte
6	Kugeln
7	Federscheibe
8	Sechskantnut
9	Stiftschraube