

## Drehmomentscharniere

Art. Nr.: 150.HG-DTB (gelocht und gesenkt)

Scharnier mit konstantem Drehmoment und Rastfunktion.

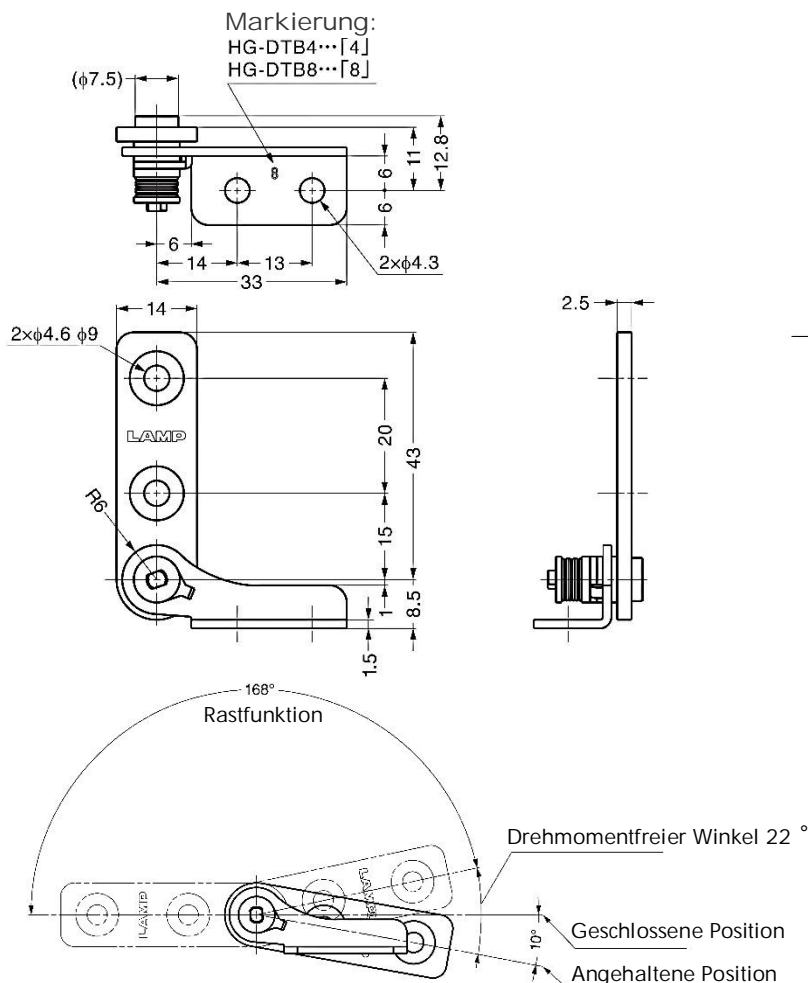
Betriebstemperatur: 0 ~ 40 ° C  
Öffnungswinkel ca. (168°).

Bei Verwendung eines Paares: Bitte verwenden Sie in beiden das gleiche Drehmoment.



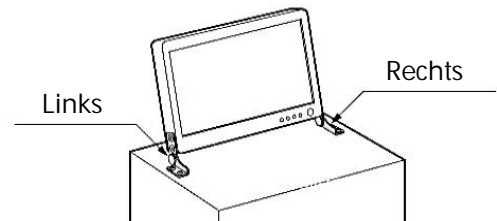
Artikel Nr.		Werkstoff		
Serie	Ausführung	poliert	Drehmoment in Nm	Rastmoment* in Nm
		Edelstahl		
150.HG-DTB	4-R (Rechts)	.33	0.4	0.7
150.HG-DTB	4-L (Links)	.33		
150.HG-DTB	8-R (Rechts)	.33	0.8	1.5
150.HG-DTB	8-L (Links)	.33		

\* Zum Lösen der Arretierung erforderliches Drehmoment.



Linke Variante dargestellt.

Anwendungsbeispiel



Die Rastfunktion verhindert ein zurückfedern in geschlossener Position

