

## Drehmomentscharniere

Art. Nr.: 150.HG-TBSJ40 (gelocht und gesenkt)

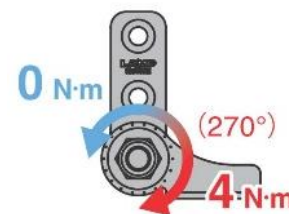
mit einstellbarem Drehmoment

Betriebstemperatur: 0 ~ 40 ° C  
Öffnungswinkel ca. (270°).

Verwenden Sie zur Drehmomenteinstellung  
einen Schlüssel (Nenngröße 13).

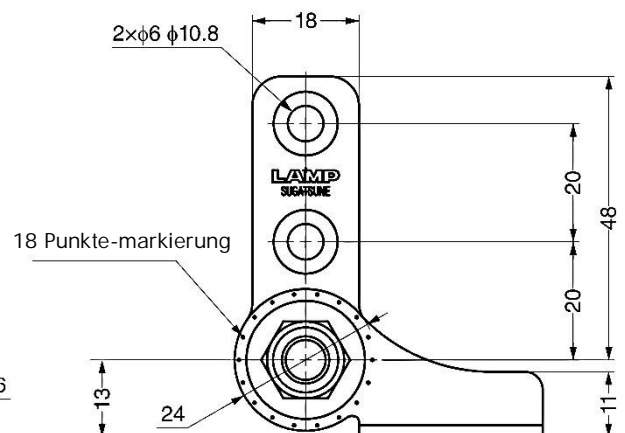
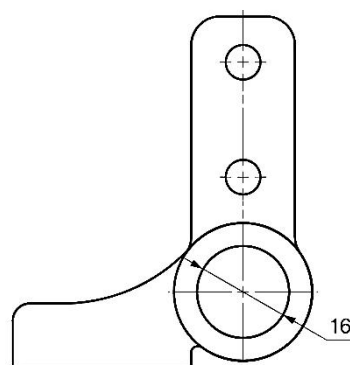
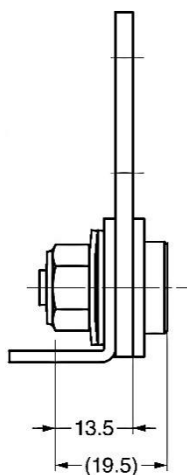
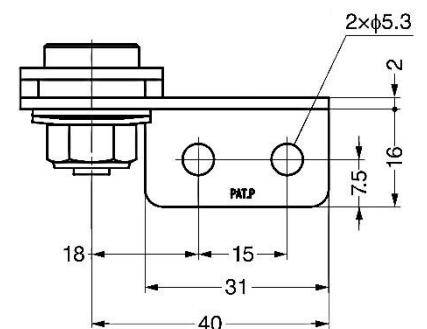
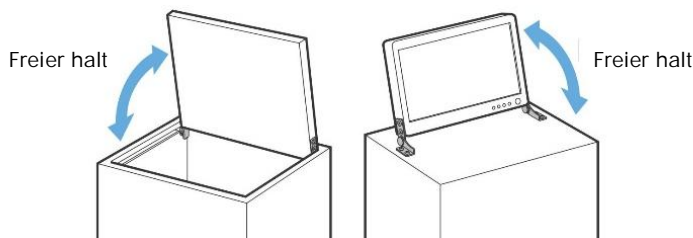
Drehmomenteinstellmutter nicht entfernen!

Die Werkseinstellung für das Drehmoment beträgt 4,0 Nm.  
Bei Bedarf anpassen.



Artikel Nr.			Drehmoment in Nm
Serie	Aus- führung	Werkstoff	
150.HG-TBSJ40	R (Rechts)	.33 poliert Edelstahl	0~4.0
150.HG-TBSJ40	L (Links)	.33	

### Anwendungsbeispiel



Linke Variante dargestellt.