

## Drehmomentscharniere

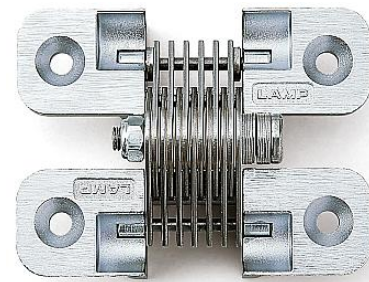
Art. Nr.: 150.HG-RT (gelocht und gesenkt)

Verdecktes Scharnier mit sinkendem Drehmoment

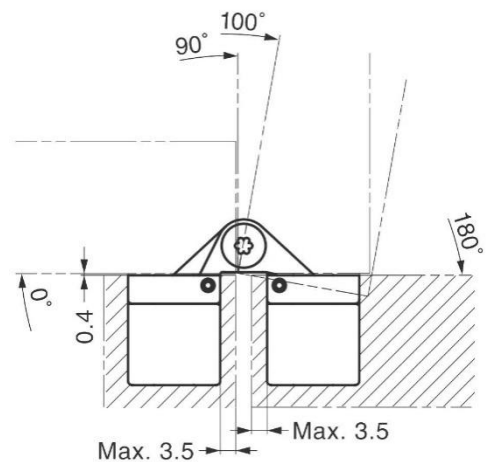
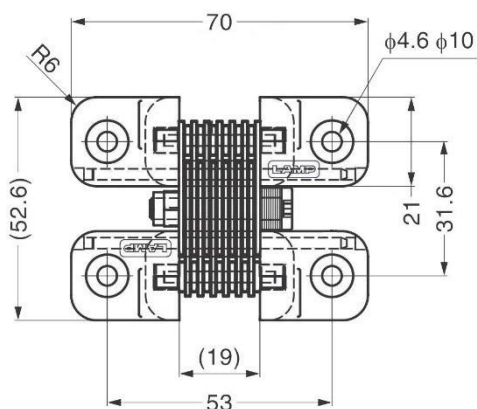
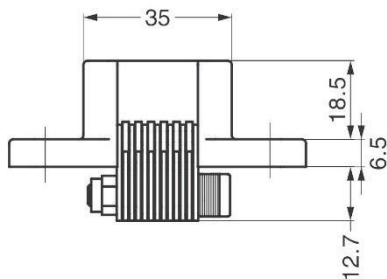
Öffnungswinkel (0° ~ 100°)

Betriebstemperatur: 0 ~ 40 ° C

Das Drehmoment sinkt mit zunehmendem Öffnungswinkel, was das Öffnen des Deckels erleichtert.



Artikel Nr.			Drehmoment in Nm/Paar (Geschlossene Position)
Serie	Aus- führung	Werkstoff verchromt Zamak	
150.HG-RT	30	.53	3
150.HG-RT	50	.53	5



Stufenlose  
Halteposition

Drehmoment  
nicht

