

Drehmomentscharniere

Art. Nr.: 150.HG-JHW, HG-JHWG (gelocht und gesenkt)

mit konstantem Drehmoment

Öffnungswinkel ca. (115°)

Scharnier mit eingebauten Dämpfern.

Montieren Sie einen Stopper an der Deckelöffnung
Schließposition (0 ~ 115 Grad) für nicht Überschreitung
des angegebenen Schwenkbereichs.



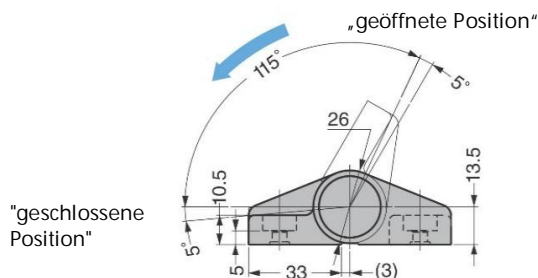
150.HG-JHW



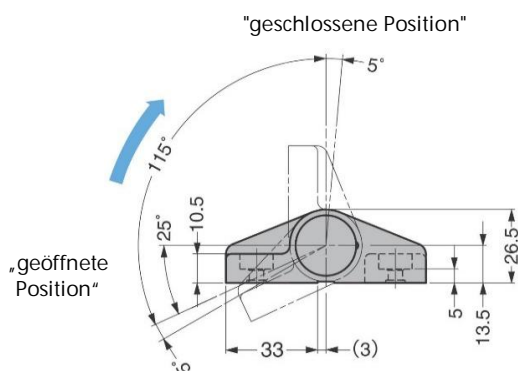
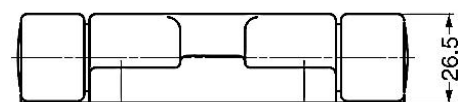
150.HG-JHWG

Artikel Nr.				Drehmoment in Nm/Paar
Serie	Ausführung		Werkstoff	
	schließend	öffnend	Dunkelgrau Kunststoff-PBT	
150.HG-JHW	50	50G	.85	3~5
150.HG-JHW	70	70G	.85	5~7

Arbeitsrichtung des Dämpfers



150.HG-JHW



150.HG-JHWG

