

## Drehmomentscharniere

Art. Nr.: 6879 (gelocht)

mit konstantem Drehmoment

Öffnungswinkel ca. (115°)

Scharnier mit eingebautem Dämpfer.  
Reibungslose Bewegung in Öffnungsrichtung.

Montieren Sie einen Stopper an der Deckelöffnung  
Schließposition (0 ~ 115 Grad) für nicht Überschreitung  
des angegebenen Schwenkbereichs.

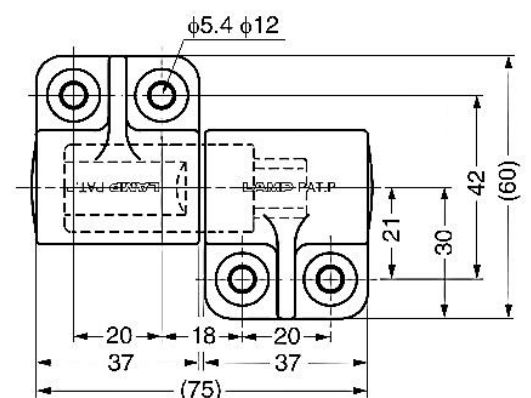
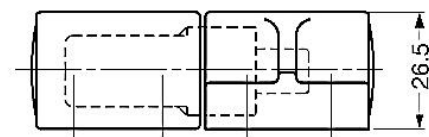
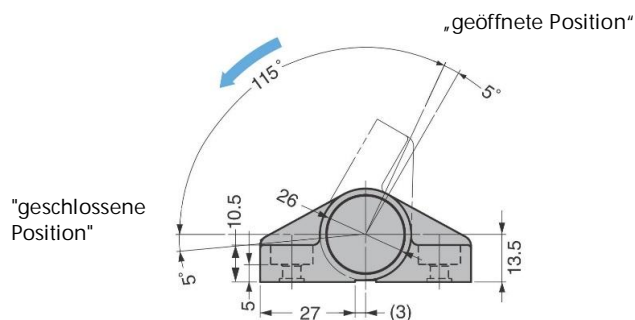
Dieses Produkt wird als Paar ausgeliefert.  
Auch zu finden im Kapitel: Anschweißbänder und Fitschbänder.



Der Dämpfer arbeitet gegen den Uhrzeigersinn.

Artikel Nr.			Drehmoment in Nm/Paar
Serie	Ausführung	Werkstoff	
6879	.01	Dunkelgrau	5~7
		Kunststoff-PBT	
6879	.02	.85	3~5

Arbeitsrichtung des Dämpfers



Linke Variante dargestellt.