

## Drehmomentscharniere

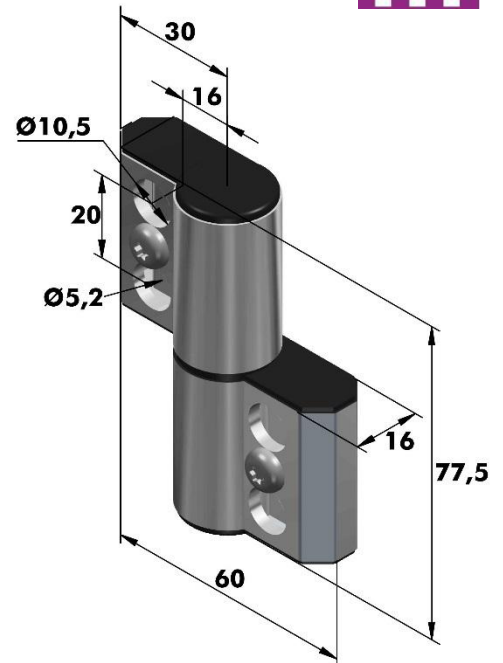
Art.Nr: 6198



Konstantes Drehmoment Wirkungsrichtung nur in einer Richtung.  
30.000 Lastwechsel

Drehmoment pro Paar: 9 N/m  
Anfangsdrehmoment kann variieren zwischen - 20% und + 40%.

Drehmoment temperaturabhängig.  
Geeignet um heftige Türbewegungen zu verhindern.  
Nicht geeignet bei Vibration, feuchter oder ölhaltiger Umgebung.  
Nur für Innenräume geeignet.



Dieses Produkt wird nur als Paar ausgeliefert.

Artikel Nr.			
Serie	Ausführung	Werkstoff	Drehmoment in Nm/Paar
		eloxiert Aluminium	
6198	.01	.70	9
6198	.02	.70	9

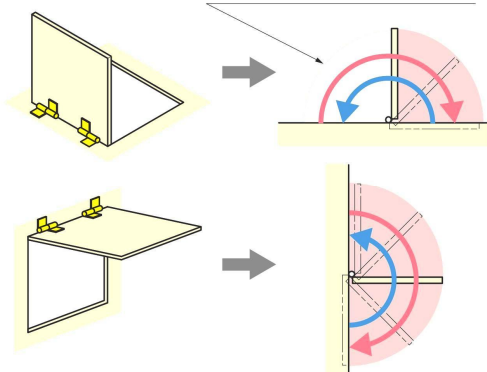
Schaft aus Edelstahl Abdeckungen aus Polyacetal (POM)

### Drehmoment Wirkungsrichtung

→ Frei beweglich    → Reibungsbehaftet    Zone, in der die eingestellte Position gehalten wird

6198.01.70

Bereich in dem das Drehmoment nicht effektiv ist. Benötigt wird ein externer Halt um die Tür zu halten.



6198.02.70

