

Drehmomentscharniere

Art. Nr.: 150.HG-JH14-50 (gelocht und gesenkt)

Soft-Close Scharnier mit eingebautem Dämpfer,
konstantem Drehmoment

Montieren Sie einen Stopper an der Deckelöffnung
Schließposition (0 ~ 115 Grad) für nicht Überschreitung
des angegebenen Schwenkbereichs.

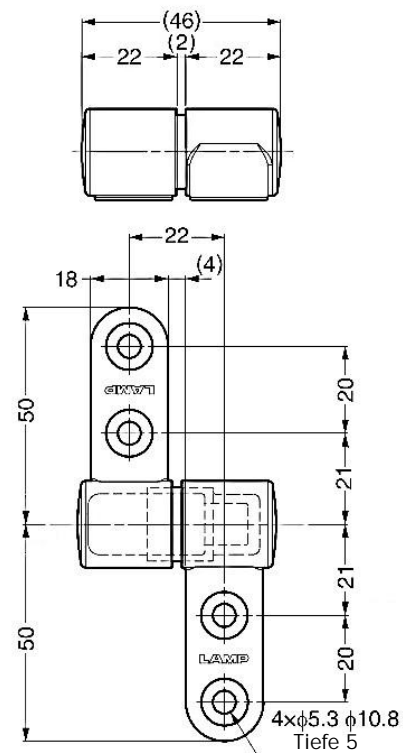
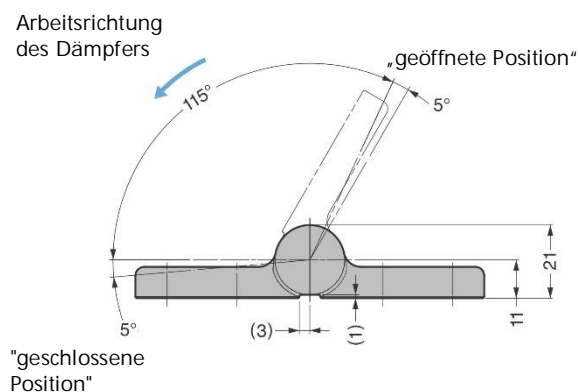


Dieses Produkt wird nur als Paar ausgeliefert.

Artikel Nr.		Drehmoment in Nm/Paar
Serie	Werkstoff	
	150.HG-JH14-50	Hochglanzpoliert
Edelstahl		

Scharnier mit niedrigerem Drehmoment (1,6 bis 3,0 Nm) auf Anfrage.

Arbeitsrichtung des Dämpfers



Linke Variante dargestellt.