

Drehmomentscharniere

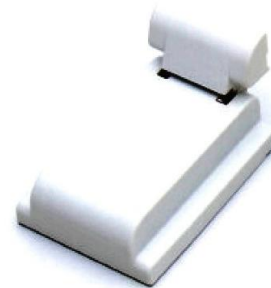
Art. Nr.: 150. HG-PA180-9 (gelocht)

Lift Assist mit einstellbarem Drehmoment

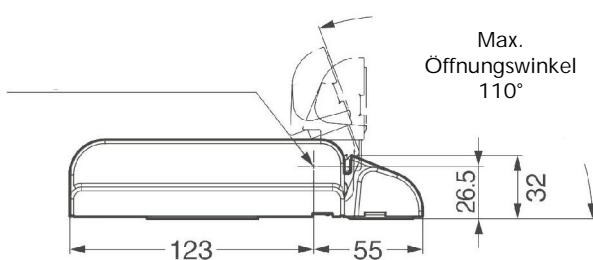
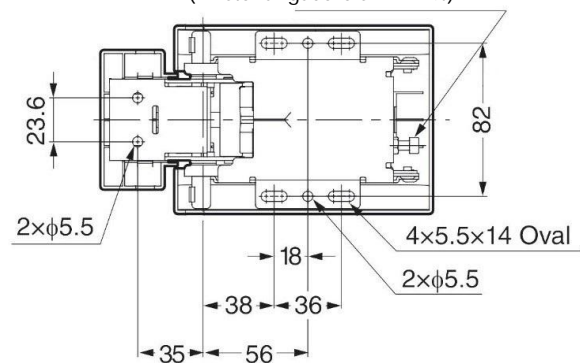
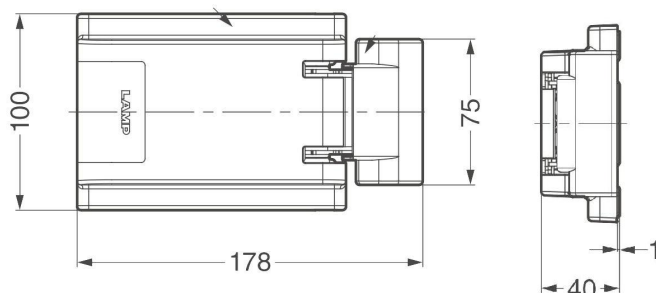
Durch die Federspannung können schwere Deckel leicht geöffnet werden.
Reibungslose und sanfte Schließbewegung am Ende verhindert, dass der Deckel zuschlägt.

Das Drehmoment kann durch Drehen der Einstellschraube eingestellt werden ($\pm 11\%$).

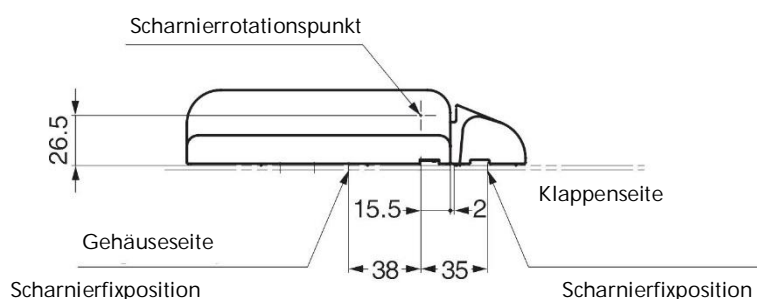
Mit Kunststoffabdeckung PBT hellgrau



Drehmomenteinstellungsschraube (Einstellungsbereich $\pm 11\%$)



Installation



- Frei
- Lift assist
- Soft-close

