

## Drehmomentscharniere

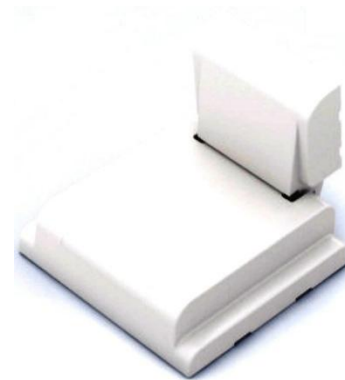
Art. Nr.: 150. HG-PA270 (gelocht)

Lift-Assist mit einstellbarem Drehmoment  
mit Kunststoffabdeckung (PBT hellgrau)

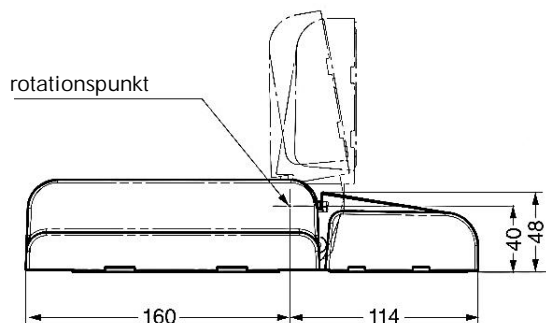
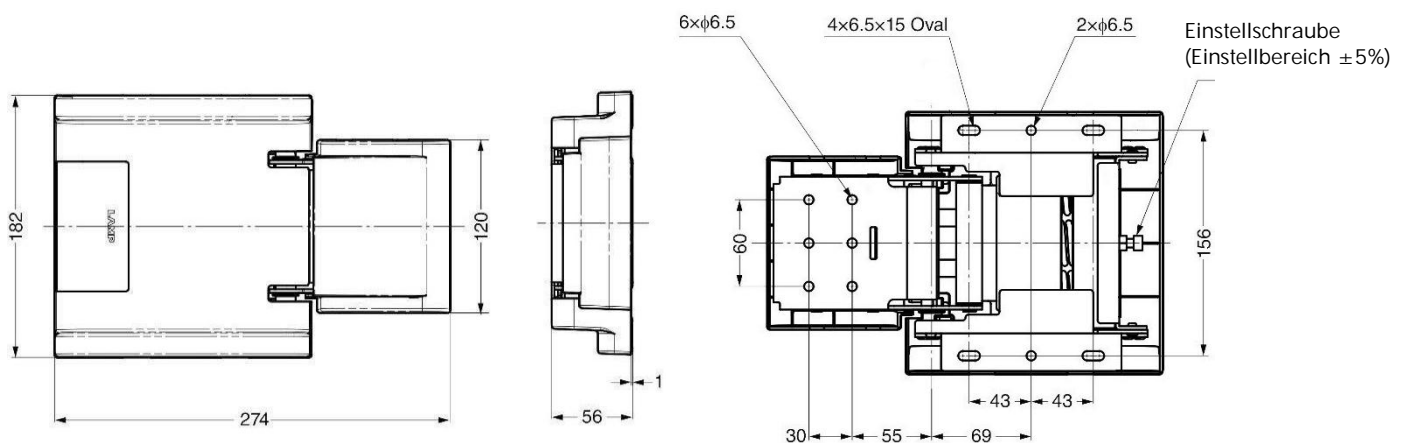
Durch die Federspannung können schwere Deckel  
leicht geöffnet werden.  
Reibungslose und sanfte Schließbewegung am Ende verhindert,  
dass der Deckel zuschlägt.

Das Drehmoment kann durch Drehen der Einstellschraube  
eingestellt werden ( $\pm 5\%$ ).

Installieren Sie einen Stopper (nicht im Lieferumfang enthalten),  
um ein Überschreiten der Arbeitswinkel beim Öffnen  
oder Schließen zu verhindern.



Artikel Nr.		Drehmoment in Nm
Serie	Werkstoff Edelstahl	
150. HG-PA270-35	.30	35
150. HG-PA270-45	.30	45



- Frei
- Lift assist
- Soft-close

