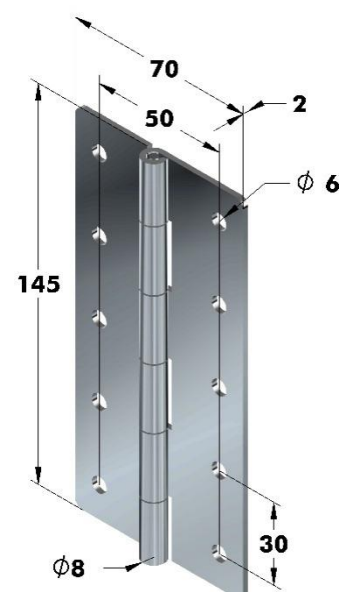


Scharniere

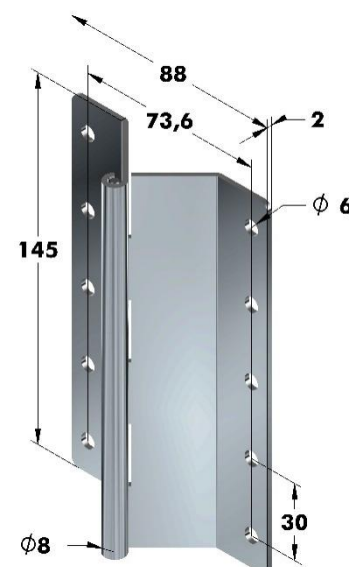
Art.Nr.: 196.5.F37.001.001 (gelocht)
mit festem Stahlstift

Artikel Nr.	
Serie	Werkstoff
	verzinkt
	Stahl
196.5.F37.001.001	.04



Art.Nr.: 196.5.F37.001.002 (gelocht)
mit festem Stahlstift

Artikel Nr.	
Serie	Werkstoff
	verzinkt
	Stahl
196.5.F37.001.002	.04



Art.Nr.: 6058
Rohrscharnier
mit festem vernietetem Stift

Artikel Nr.		
Serie	Ausführung	Werkstoff
		verzinkt gelb chromatiert
		Stahl
6058	.03	.08

