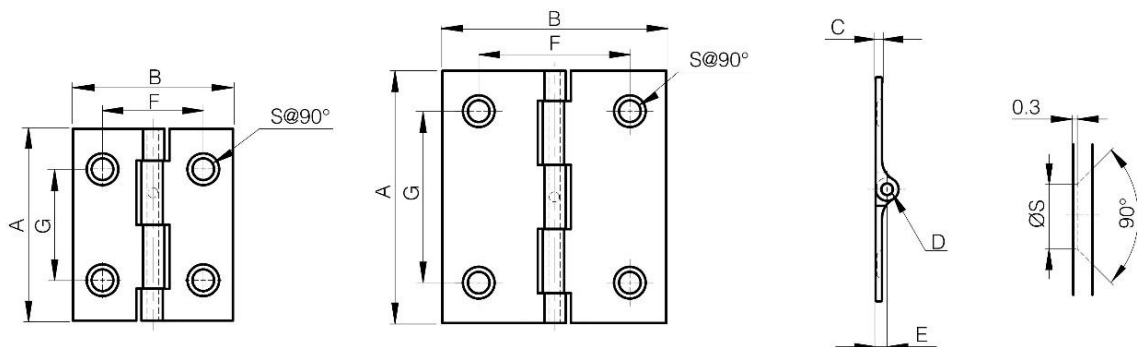


Scharniere

Art.Nr.: 6215 (gelocht und gesenkt)



Artikel Nr.			Abmessungen in mm							
Serie	Ausführung	Werkstoff	A	B	C	D	E	F	G	S
		Aluminium 6082 T5 Eloxiert								
6215	.01	.71	38	31.75	1.3	2.29	2.29	20	22	4.3
6215	.02	.71	50	44.45	1.3	2.29	2.29	30	34	4.3
6215	.03	.71	63.5	63.5	1.3	2.29	2.29	40	40	6



Art.Nr.: 6216 (gelocht und gesenkt)



Artikel Nr.				Abmessungen in mm			
Serie	Ausführung	Werkstoff		A	B	C	D
		Aluminium 6060 T5 Eloxiert					
		farblos	schwarz				
6216	.01	.71	.77	30	35	3.3	8

