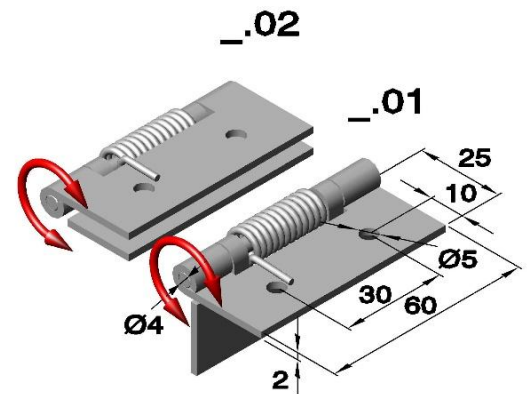


Federscharniere

Art.Nr. 6107 (gelocht)

Spannfeder aus Edelstahl.

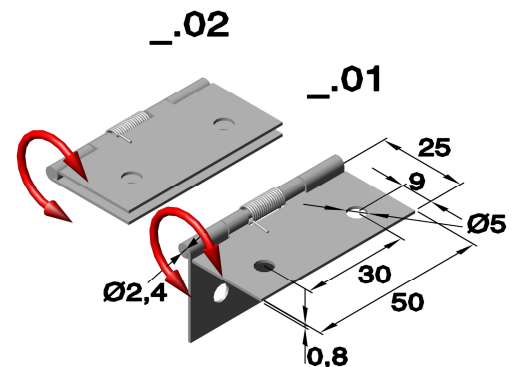
Artikel Nr.				in mm		Federkraft in g		
Serie	Ausführung	Werkstoff		Feder	Federdraht Ø	0°	90°	180°
		verzinkt Stahl	Edelstahl 1.4301					
6107	.01	.04	.30	.F18	1,8	400	900	1400
6107	.02	.04	.30	.F18	1,8	400	900	1400



Art.Nr. 6108 (gelocht)

Spannfeder aus Edelstahl.

Artikel Nr.				in mm		Federkraft in g		
Serie	Ausführung	Werkstoff		Feder	Federdraht Ø	0°	90°	180°
		Edelstahl 1.4301						
6108	.01	.30	.F05	0,5	10	20	30	
6108	.02	.30	.F05	0,5	10	20	30	
6108	.01	.30	.F06	0,6	20	40	60	
6108	.02	.30	.F06	0,6	20	40	60	
6108	.01	.30	.F08	0,8	30	60	90	
6108	.02	.30	.F08	0,8	30	60	90	



Art.Nr. 99.A100 (gelocht)

Spannfeder aus Edelstahl.

Artikel Nr.				in mm		Federkraft in g		
Serie	Ausführung	Werkstoff		Feder	Federdraht Ø	0°	90°	180°
		verzinkt Stahl	Edelstahl 1.4301					
99.A100	.01	.04	.30		0,4	7	15	25
99.A100	.02	.04	.30		0,4	7	15	25
99.A100	.01	.04	.30	.F08	0,8	30	60	90
99.A100	.02	.04	.30	.F08	0,8	30	60	90

