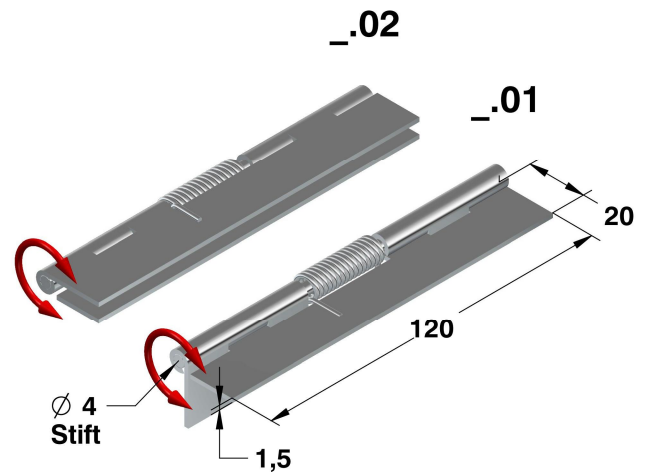


## Federscharniere

### Art.Nr. 6164

Spannfeder aus Edelstahl.

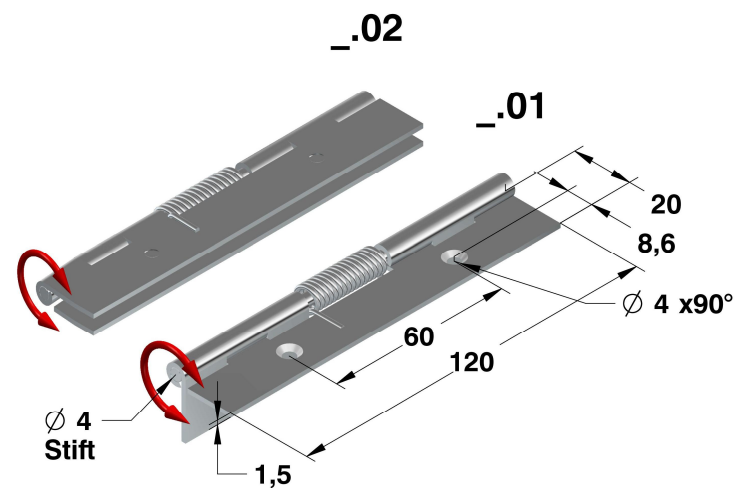
Artikel Nr.					Federkraft in g		
Serie	Ausführung	Werkstoff			0°	90°	180°
		unbehandelt					
		Stahl	Edelstahl	Alu 5754			
6164	.01	.00	.30	.70	60	300	600
6164	.02	.00	.30	.70	60	300	600



### Art.Nr. 6164.\_\_\_ /G (gelocht und gesenkt)

Spannfeder aus Edelstahl.

Artikel Nr.					Federkraft in g		
Serie	Ausführung	Werkstoff			0°	90°	180°
		verzinkt	unbehandelt				
		Stahl	Edelstahl	Alu 5754			
6164	.01	.04/G	.30/G	.70/G	60	300	600
6164	.02	.04/G	.30/G	.70/G	60	300	600



### Art.Nr. 6164 (mit Gewindebolzen M5)

Spannfeder aus Edelstahl.

Artikel Nr.					Federkraft in g		
Serie	Ausführung	Werkstoff			0°	90°	180°
		verzinkt	unbehandelt				
		Stahl	Edelstahl	Alu 5754			
6164	.03	.04	.30	.70	60	300	600
6164	.04	.04	.30	.70	60	300	600

