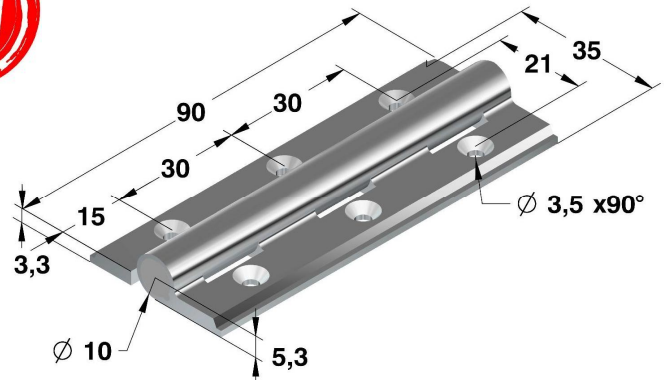


Federscharniere

Art.Nr.6897 (gelocht und gesenkt)

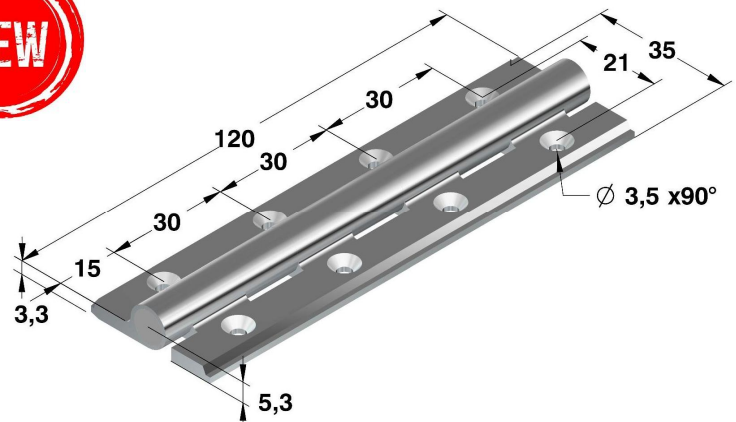
mit integrierter Feder



Artikel Nr.				Federkraft in N.m		
Serie	Ausführung	Werkstoff		0°	90°	180°
		Alu 6060 T5 farblos	schwarz			
6897	.01 (öffnend)	.71	.77	0,3	0,5	0,7

Art.Nr.6898 (gelocht und gesenkt)

mit integrierter Feder

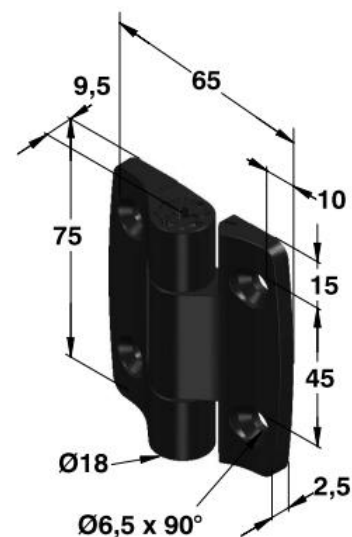


Artikel Nr.				Federkraft in N.m		
Serie	Ausführung	Werkstoff		0°	90°	180°
		Alu 6060 T5 farblos	schwarz			
6898	.01 (öffnend)	.71	.77	0,4	0,7	0,9

Art.Nr.6962 (gelocht und gesenkt)

mit einstellbarem Drehmoment

Betriebstemperatur: 0 bis +40°C



Artikel Nr.			Federkraft in N.m		
Serie	Ausführung	Werkstoff	0°	90°	180°
		Polymer Schwarz			
6962	.01 (öffnend)	.80	0,75	0,5	0,25
6962	.02 (schließend)	.80	0	0,25	0,5
6962	.03 (ohne Feder)	.80	-	-	-