

Federscharniere

Art.Nr. 6872 (gebohrt und gesenkt)

Art.Nr. 6873 (gebohrt und gesenkt)

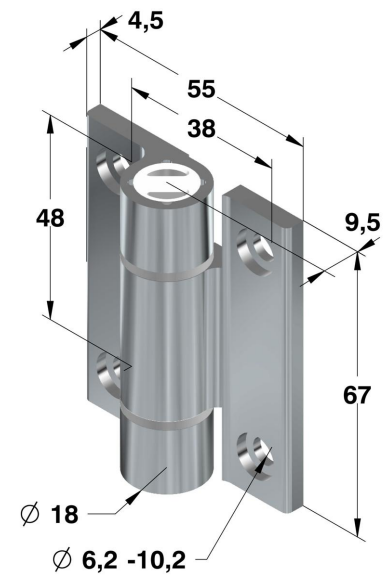
mit integrierter Feder

auch erhältlich als:

Freischwingendes Scharnier siehe Kapitel „Scharniere“

Drehmomentscharnier siehe Kapitel „Drehmomentscharniere“

Rastscharnier siehe Kapitel „Rastscharniere“



Artikel Nr.		Werkstoff							Federkraft in N.m		
Serie	Ausführung	Alu 6060 T5		Edelstahl	Eloxiert				0°	90°	180°
		Silber	schwarz		Blau	Rot	Bronze	Gold			
6872	.01 (öffnend)	.70	.77	.30	.72	.73	.74	.75	0,23	0,45	0,7
6872	.01 (gerade)	.70-AG	.77-AG	-	-	-	-	-	0,23	0,45	0,7
6872	.03 (schließend)	.70	.77	.30	.72	.73	.74	.75	0,23	0,45	0,7
6872	.02 (öffnend)	.70	.77	.30	.72	.73	.74	.75	0,12	0,24	0,35
6872	.02 (gerade)	.70-AG	.77-AG	-	-	-	-	-	0,12	0,24	0,35
6872	.04 (schließend)	.70	.77	.30	.72	.73	.74	.75	0,12	0,24	0,35
6873	.01 (öffnend)	.70	.77	.30	.72	.73	.74	.75	0,9	1,1	1,3
6873	.01 (gerade)	.70-AG	.77-AG	-	-	-	-	-	0,9	1,1	1,3
6873	.02 (schließend)	.70	.77	.30	.72	.73	.74	.75	0,9	1,1	1,3

Art.Nr. 6873 (mit Gewindebolzen M6)

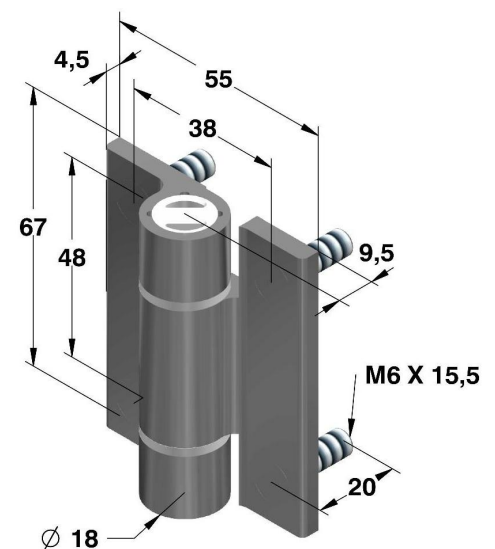
mit integrierter Feder

auch erhältlich als:

Freischwingendes Scharnier siehe „Kapitel Scharniere“

Drehmomentscharnier siehe Kapitel „Drehmomentscharniere“

Rastscharnier siehe Kapitel „Rastscharniere“



Artikel Nr.		Werkstoff		Federkraft in N.m		
Serie	Ausführung	Alu 6060 T5		0°	90°	180°
		Silber	schwarz			
6873	.04(öffnend)	.70	.77	0,23	0,45	0,7
6873	.05(schließend)	.70	.77	0,23	0,45	0,7
6873	.06(öffnend)	.70	.77	0,12	0,24	0,35
6873	.07(schließend)	.70	.77	0,12	0,24	0,35
6873	.08(öffnend)	.70	.77	0,9	1,1	1,3
6873	.09(schließend)	.70	.77	0,9	1,1	1,3